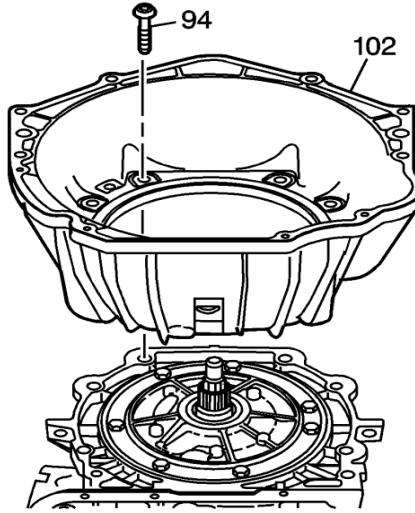


**4L60E Family Converter Housing Replacement**

**Tools Required**

T-50 Plus Bit

**Removal Instructions**

1. Remove the converter housing bolts (94). Use the T-50 Plus Bit
2. Remove the converter housing (102).

**Installation Instructions**

1. Install the converter housing (102).
2. Install the converter bolts (94) to the transmission case. Use the T-50 Plus Bit.

**Tighten**

Tighten the converter housing bolts (94) to 65-75 Y (48-55 lb ft).

**Outils nécessaires**

Embout T-50 Plus

**French**
**Directives de dépose**

1. Déposer les boulons du carter de convertisseur (94). Utiliser l'embout T-50 Plus.
2. Déposer le carter de convertisseur (102).

**Instructions d'installation**

1. Poser le carter de convertisseur (102).
2. Poser les boulons de convertisseur (94) sur le carter de boîte de vitesses. Utiliser l'embout T-50 Plus.

**Serrer**

Serrer les boulons de carter de convertisseur (94) à 65-75 Nm (48-55 lb pi).

**Herramientas Requeridas**

Broca T-50 Plus

**Spanish**
**Instrucciones de desinstalación**

1. Retire los pernos del alojamiento del convertidor (94). Use la broca T-50 Plus
2. Retire el alojamiento del convertidor (102).

**Instrucciones de Instalación**

1. Instale el alojamiento del convertidor (102).
2. Instale los pernos del convertidor (94) a la caja de la transmisión. Use la broca T-50 Plus.

**Apriete**

Apriete los pernos del alojamiento del convertidor (94) a 65-75 Y (48-55 lbs pie).