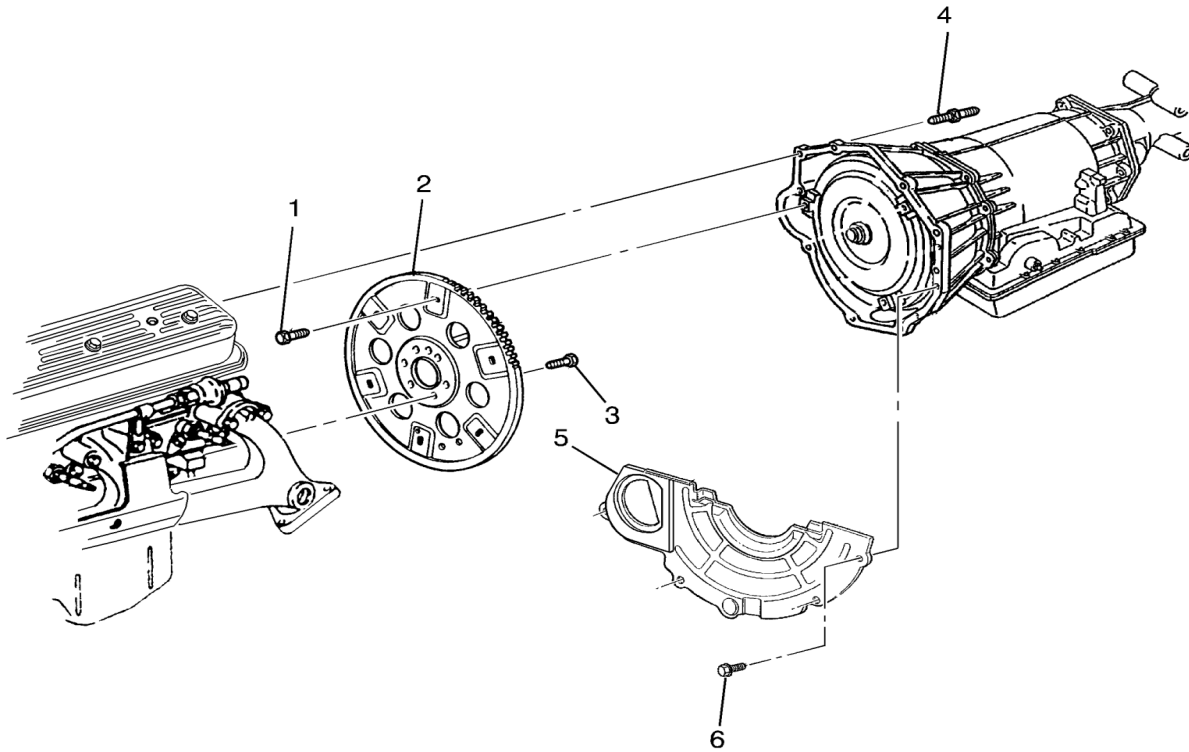
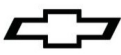


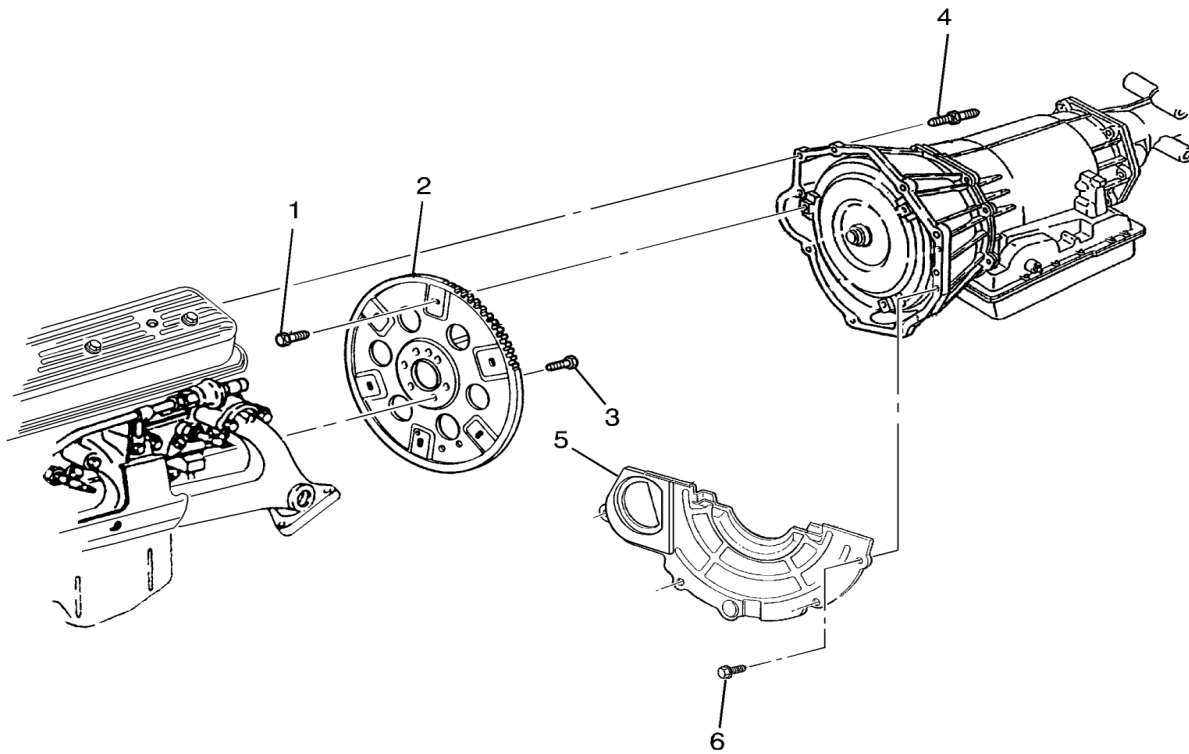
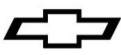
**19332781 4L60 Family SB/BB Trans Installation Kit**

Item Number	Part No.	Bolt Torque	Description	Quantity
4	9439636	50 NM / 37 lb ft	Bolt - Bell Housing to Engine	6
6	11515768		Bolt - Cover to Trans	2
Not Shown	11514597	33 NM / 24 lb ft	Nut - Cover to trans	2
5	19332783		Cover -Flexplate	1
Part of 5	14074894		Seal	1
Not Shown	19332782		Instruction Sheet	1



**19332781 4L60 Trousse d'installation de boîte de vitesses de la famille SB/BB**

Numéro d'article	N° de pièce	Couple de serrage de boulon	Description	Quantité
4	9439636	50 NM / 37 lb pi	Boulon - carter d'embrayage au moteur	6
6	11515768		Boulon - couvercle à boîte	2
Non illustré	11514597	33 NM / 24 lb pi	Écrou - couvercle à boîte	2
5	19332783		Couvercle - tôle d'entraînement	1
Pièce de 5	14074894		Joint d'étanchéité	1
Non illustré	19332782		Feuille d'instructions	1



### 19332781 Juego de instalación de transmisión SB/BB de familia 4L60

Elemento número	No. de parte	Par motor del tornillo	Descripción	Cantidad
4	9439636	50 NM / 37 lbs pie	Tornillo - cárter del embrague al motor	6
6	11515768		Tornillo - cubierta a Transmisión	2
No se muestra	11514597	33 NM / 24 lbs pie	Tuerca - cubierta a Transmisión	2
5	19332783		Cubierta - plato flexible	1
Parte de 5	14074894		Sello	1
No se muestra	19332782		Hoja de instrucciones	1