

Chevrolet Performance Clutch Kit 19329635

Specifications part number 19330018

Thank you for choosing Chevrolet Performance Parts as your high performance source. Chevrolet Performance Parts is committed to providing proven, innovative performance technology that is truly... more than just power. Chevrolet Performance Parts are engineered, developed and tested to exceed your expectations for fit and function. Please refer to our catalog for the Chevrolet Performance Parts Authorized Center nearest you or visit our website at www.chevroletperformance.com.

This publication provides general information on components and procedures that may be useful when installing or servicing a Chevrolet Performance Clutch Kit. Please read this entire publication before starting work. Also, please verify that all of the components listed in the Package Contents section below were shipped in the kit.

Kit Contents

Dual Disc LS/LT 8 Bolt Crankshaft Clutch Kit (19329635)

<u>Part Number</u>	<u>Description</u>	<u>Quantity</u>
19330017	Dual Disc Clutch Assy w/ Flywheel	1
19330014	Clutch Alignment Tool	1
19330018	Instruction Sheet	1

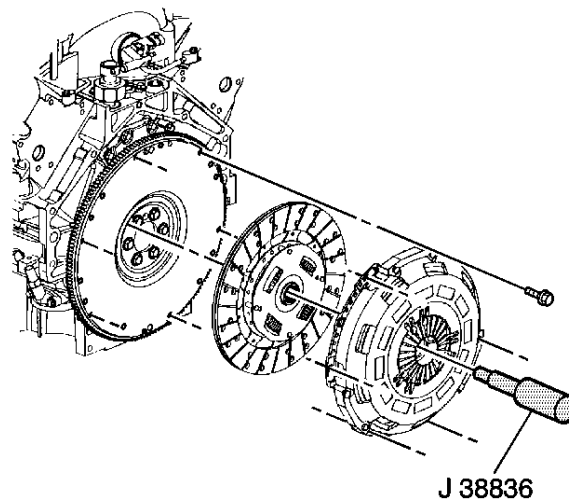
Clutch Installation Procedure

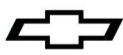
Important: When the clutch driven plates require replacement, the engine flywheel must also be replaced along with the clutch pressure plate as an assembly.

Important: **Inspect** your new clutch parts. Slide the clutch discs onto the input shaft of the transmission and check for proper fit. Remove any burrs that may exist on the spline. If the disc is too tight on the splines, it will be difficult to install the transmission and could cause bending of the clutch discs.

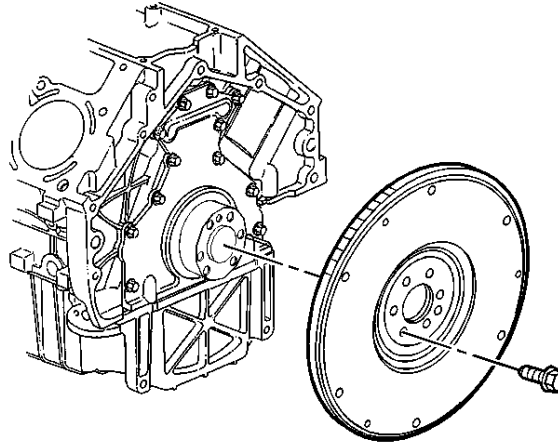
Important: When installing the transmission, do not leave it unsupported in the clutch disc splines. This will bend the disc carriers and cause non-release. Using a transmission jack will allow you to avoid this problem.

Important: **NEVER** use the transmission bolts to pull the transmission up to the engine. If the transmission will not slide into place, the discs are not properly aligned. Unbolt the clutch cover, re-center the discs, and retry the installation. Failure to do so will result in a bent discs, causing chatter or non-release.





FLYWHEEL INSTALLATION – Make sure the stands and shims (not shown in illustration below) are in place as the clutch was received. Putting the nuts finger tight on the stands will keep these in place during installation.



1. Install the manual transmission flywheel to the crankshaft using (8) bolts (11569956).
2. Apply threadlock GM U.S. P/N 12345382, Canada P/N 10953489, or equivalent to the threads of the flywheel bolts.
3. Install the flywheel bolts.

Tighten

1. Tighten the engine flywheel bolts a first pass (star pattern) in sequence to 20 nm (15 lb ft).
2. Tighten the engine flywheel bolts a second pass in sequence to 50 nm (37 lb ft).
3. Tighten the engine flywheel bolts a final pass in sequence to 100 nm (74 lb ft).

BOTTOM DISC – Make sure the bottom disc is installed with the flange (larger diameter) side of the hub facing the transmission. Mounting the disc backwards will result in contact between the hub and flywheel bolts.

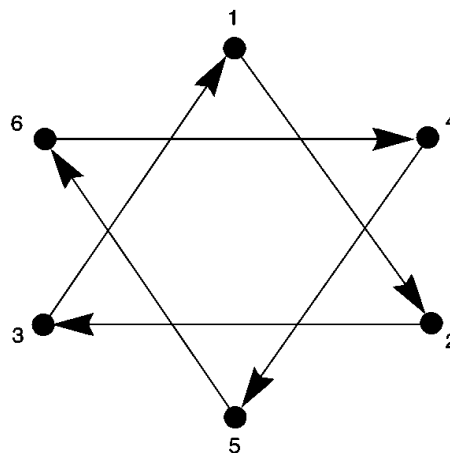
FLOATER PLATE – When installing the floater plate, tighten the strap bolts to 24-27 nm (18-20 ft/lbs) with some loctite on the threads.

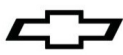
TOP DISC – Make sure the top disc is installed with the flange side of the hub facing the transmission (same as the bottom disc). Mounting the disc backwards will not allow the disc to seat flush on the floater plate.

COVER – Cover must be installed with the alignment marks matching the flywheel. When installed, the cover straps will be ALIGNED.

ALIGN - Install the J 38836 (or equivalent included clutch alignment tool 19330014) in order to align the clutch driven plates to the clutch pilot bearing. (see first illustration above for typical orientation)

STAND NUT TORQUE –Torque the stand nuts (in sequence shown below) by working them down evenly to 40 nm (30 ft/lbs.)





Trousse d'embrayage Chevrolet Performance 19329635

Numéro de pièce des caractéristiques techniques 19330018

Nous vous remercions d'avoir choisi Chevrolet Performance Parts comme source de haute performance. Chevrolet Performance Parts s'est engagée à offrir une technologie de rendement éprouvée et novatrice qui est réellement... beaucoup plus que de la puissance. Les pièces de Chevrolet Performance Parts ont été conçues, élaborées et mises à l'essai de manière à dépasser vos attentes de réglage précis et de fonction. Veuillez vous reporter à notre catalogue pour connaître le centre Chevrolet Performance Parts autorisé le plus près de chez vous ou visitez notre site Web à www.chevroletperformance.com.

La présente publication offre de l'information d'ordre général sur les composants et les procédures pouvant s'avérer utiles lors de la pose ou de l'entretien d'une trousse d'embrayage Chevrolet Performance. Veuillez lire en entier la présente publication avant de commencer à travailler. Veuillez également vérifier que tous les composants énumérés dans la section Contenu de l'ensemble ci-dessous ont été envoyés avec la trousse.

Contenu de la trousse

Trousse d'embrayage avec vilebrequin 8 boulons et double disque LS/LT (19329635)

<u>Numéro</u>	<u>Description</u>	<u>Quantité</u>
19330017	Ensemble d'embrayage à double disque avec volant moteur	1
19330014	Outil d'alignement d'embrayage	1
19330018	Feuille de directives	1

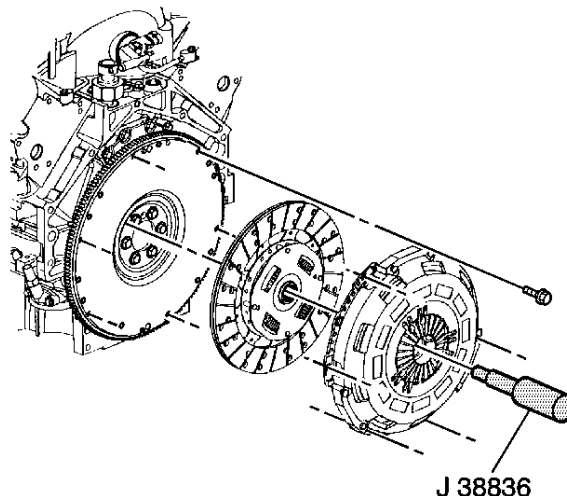
Procédure de pose d'embrayage

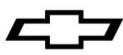
Important : Lorsque les disques d'embrayage doivent être remplacés, le volant moteur doit également être remplacé avec le plateau de pression d'embrayage, comme un ensemble.

Important : **Inspecter** vos nouvelles pièces d'embrayage. Faire glisser les disques d'embrayage sur l'arbre d'entrée de boîte de vitesses et vérifier qu'ils s'ajustent bien. Retirer toute limaille présente sur la cannelure. Si le disque est trop serré sur les cannelures, la boîte de vitesses sera difficile à poser et cela pourrait entraîner une déformation des disques d'embrayage.

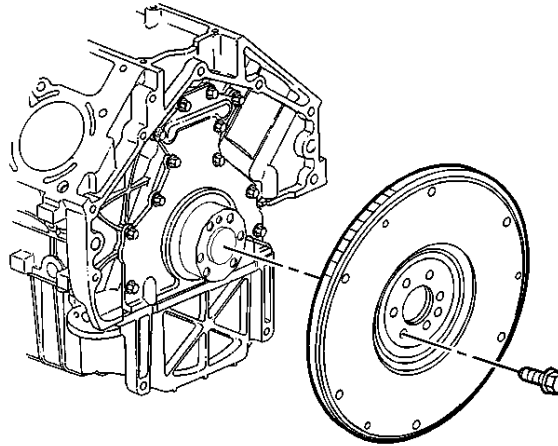
Important : Lors de la pose de la boîte de vitesses, ne pas la laisser sans support dans les cannelures des disques d'embrayage. Cela déformera les supports de disques et empêchera le dégagement. L'utilisation d'un cric pour boîte de vitesses vous permettra d'éviter ce problème.

Important : **Ne JAMAIS** utiliser les boulons de boîte de vitesses pour tirer la boîte de vitesses vers le moteur. Si la boîte de vitesses ne glisse pas en place, cela signifie que les disques ne sont pas bien alignés. Déboulonner le couvercle d'embrayage, recentrer les disques et retenter la pose. Si vous ne le faites pas, cela pourrait entraîner une déformation des disques, un broutement ou un non-dégagement.





POSE DU VOLANT MOTEUR - S'assurer que les supports et cales (non montrés sur l'illustration ci-dessous) sont en place comme ils l'étaient au moment de la réception de l'embrayage. La pose et le serrage à la main des écrous sur les supports permettront de les maintenir en place au cours de la pose.



1. Poser le volant moteur de boîte de vitesses manuelle sur le vilebrequin avec (8) boulons (11569956).
2. Appliquer de l'adhésif frein-filet GM (N/P É.-U. 12345382 ; Canada 10953489) ou un produit équivalent sur les filets des boulons de volant moteur.
3. Poser les boulons de volant moteur.

Serrer

1. Serrer les boulons de volant moteur une première fois dans l'ordre indiqué (motif d'étoile) à 20 nm (15 lb-pi).
2. Serrer les boulons de volant moteur une deuxième fois dans l'ordre indiqué à 50 nm (37 lb-pi).
3. Serrer les boulons de volant moteur une dernière fois dans l'ordre indiqué à 100 nm (74 lb-pi).

DISQUE INFÉRIEUR - S'assurer que le disque inférieur est posé avec le côté bride (plus grand diamètre) du moyeu en direction de la boîte de vitesses. Si le disque est posé à l'envers, le moyeu sera en contact avec les boulons du volant moteur.

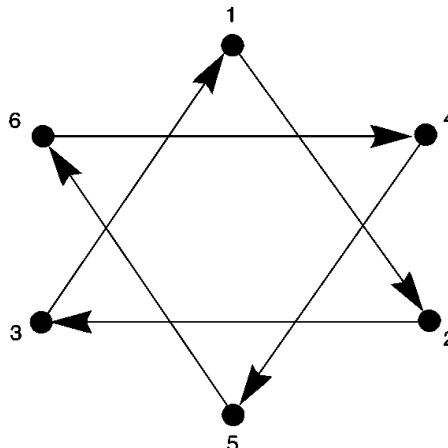
PLATEAU FLOTTANT - Lors de la pose du plateau flottant, serrer les boulons de sangle à 24-27 nm (18-20 pi-lb) en appliquant du Loctite sur les filets.

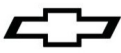
DISQUE SUPÉRIEUR - S'assurer que le disque supérieur est posé avec le côté bride du moyeu en direction de la boîte de vitesses (de la même manière que le disque inférieur). Si le disque est posé à l'envers, il ne sera pas parfaitement disposé sur le plateau flottant.

COUVERCLE - Le couvercle doit être posé avec les marques d'alignement correspondant au volant moteur. Une fois installé, les sangles du couvercle seront ALIGNÉES.

ALIGNEMENT - Poser l'outil J 38836 (ou l'outil d'alignement d'embrayage équivalent inclus 19330014) afin d'aligner les disques d'embrayage avec le palier-guide d'embrayage (consulter l'illustration ci-dessus pour connaître l'orientation typique).

COUPLE DES ÉCROUS DE SUPPORT - Serrer les écrous de support (dans l'ordre indiqué ci-dessous) uniformément jusqu'à un couple de 40 nm (30 pi-lb).





Juego de embrague Chevrolet Performance 19329635

Número de parte de especificaciones 19330018

Gracias por elegir Chevrolet Performance Parts como su fuente de alto desempeño. Chevrolet Performance Parts está comprometido a proporcionar tecnología de desempeño comprobada e innovadora que en realidad... sea más que sólo potencia. Chevrolet Performance Parts están diseñadas, desarrolladas y probadas para exceder sus expectativas de ajuste y función. Por favor consulte nuestro catálogo respecto al Centro Autorizado de Chevrolet Performance Parts más cercano a usted o visite nuestra página en Internet www.chevroletperformance.com.

Esta publicación brinda información general sobre los componentes y procedimientos que pueden ser útiles al instalar o dar servicio a un Juego de embrague de Chevrolet Performance. Por favor lea esta publicación completa antes de comenzar el trabajo. Además, por favor verifique que todos los componentes indicados en la sección de Contenidos de paquete a continuación se envíaran en el juego.

Contenido del Juego

Juego de embrague de cigüeñal de 8 pernos LS/LT de disco dual (19329635)

<u>Número de Parte</u>	<u>Descripción</u>	<u>Cantidad</u>
19330017	Ensamble de embrague de disco dual con volante de inercia	1
19330014	Herramienta de alineación de embrague	1
19330018	Hoja de Instrucciones	1

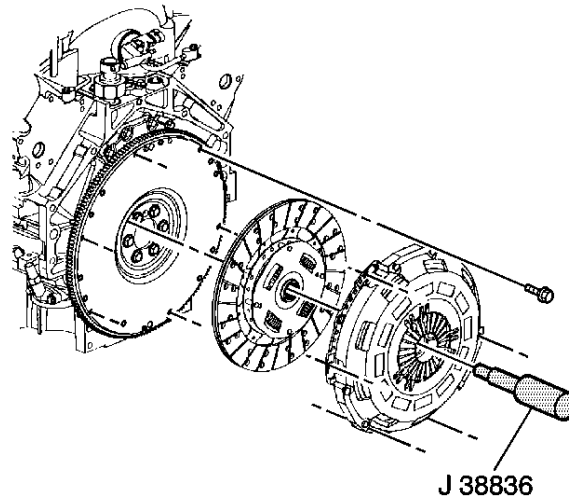
Procedimiento de instalación de embrague

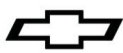
Importante: Cuando se requiere el reemplazo de la placa impulsada del embrague, también se debe cambiar el volante de inercia del motor como un ensamble.

Importante: Revise las partes de su embrague nuevo. Deslice los discos del embrague sobre el eje de entrada de la transmisión y revise el ajuste adecuado. Retire cualquier rebaba que pueda existir sobre la estría. Si el disco está demasiado apretado sobre las estrías, será difícil instalar la transmisión y podría causar el doblado de los discos del embrague.

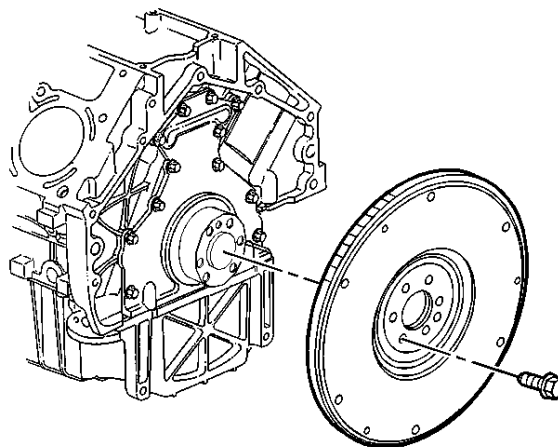
Importante: Cuando instale la transmisión, no la deje sin soporte en las estrías del disco del embrague. Esto doblará los portadores del disco y causará que no se libere. Un gato hidráulico para transmisión le permitirá evitar este problema.

Importante: NUNCA use los pernos de transmisión para jalar la transmisión hasta el motor. Si la transmisión no se desliza en su lugar, los discos no están alineado adecuadamente. Desatornille la cubierta del embrague, vuelva a centrar los discos, y vuelva a intentar la instalación. La falla en hacerlo resultará en discos doblados, causando traqueteo y falta de liberación.





INSTALACIÓN DE VOLANTE DE INERCIA - Asegúrese que los soportes y calzas (no mostrados en la ilustración siguiente) estén en su lugar cuando se reciba el embrague. Poner las tuercas apretadas con los dedos sobre los soportes las mantendrá en su lugar durante la instalación.



1. Instale el volante de inercia de transmisión manual al cigüeñal con (8) pernos (11569956).
2. Aplique sellador de rosca GM EUA No. de parte 12345382, Canadá No. de parte 10953489, o equivalente a las roscas de los pernos del volante de inercia.
3. Instale los pernos del volante de inercia.

Apriete

1. Apriete los pernos del volante de inercia del motor un primer apriete (patrón de estrella) en secuencia a 20 nm (15 lbs pie).
2. Apriete los pernos del volante de inercia del motor un segundo apriete en secuencia a 50 nm (37 lbs pie).
3. Apriete los pernos del volante de inercia del motor un apriete final en secuencia a 100 nm (74 lbs pie).

DISCO INFERIOR - Asegúrese que el disco inferior esté instalado con el lado de la brida (diámetro mayor) del cubo viendo a la transmisión. Montar el disco al revés resultará en contacto entre el cubo y los pernos del volante de inercia.

PLACA DE FLOTACIÓN - Cuando instale la placa de flotación, apriete los pernos de la correa a 24-27 nm (18-20 pies/lb) con un poco de loctite sobre las roscas.

DISCO SUPERIOR - Asegúrese que el disco superior esté instalado con el lado de la brida del cubo viendo a la transmisión (igual que el disco inferior). Montar el disco al revés no permitirá que el disco se asiente al ras sobre la placa de flotación.

CUBIERTA - La cubierta se debe instalar con las marcas de alineación coincidiendo con el volante de inercia. Cuando se instala, las correas de la cubierta estarán ALINEADAS.

ALINEAR - Instale la herramienta J 38836 (o herramienta de alineación de embrague incluida equivalente 19330014) para alinear las placas de fricción del embrague al cojinete piloto del embrague (vea la primera ilustración anterior respecto a la orientación típica).

APRIETE DE TUERCA DE SOPORTE - Apriete las tuercas del soporte (en la secuencia mostrada a continuación) apretándolas uniformemente a 40 nm (30 pies/lb.)

