

Chevrolet Cruze 1.4L Stage Kit

I-Sheet # 23494250

Stage Kit Part Numbers: 23494247, 23233811

Thank you for choosing Chevrolet Performance as your high performance source. Chevrolet Performance is committed to providing proven, innovative performance technology that is truly....more than just power. Chevrolet Performance Cruze 1.4L Stage Kits are engineered, developed and tested to exceed your expectations for fit and function. Please visit our website at www.chevroletperformance.com.

This kit is for all 2012, 2013 & 2014 automatic transmission and manual transmission cars.

NOTE: To maintain the manufactures warranty, on 2012 manual transmission cars built before May 22, 2012 the clutch & flywheel must be upgraded with Chevrolet Performance Clutch & flywheel kit p/n 19303797.

This publication provides general information on components and procedures that may be useful when installing a Chevrolet Cruze 1.4L Stage Kit. Please read the entire publication before starting work. Observe all safety precautions and warnings in the service manuals when installing the Chevrolet Cruze 1.4L Stage Kit on your vehicle. Wear eye protection and appropriate protective clothing. When working under or around the vehicle support it securely with jack stands. Use only the proper tools. Exercise extreme caution when working with flammable, corrosive and hazardous liquids and materials. Some procedures require special equipment or skills. If you do not have the appropriate training, expertise and tools to perform any part of the installation safely, this work should be done by a professional. Please read this entire publication before starting work. Also, please verify that all of the components listed in the Package Contents section below were shipped in the kit. The information below is divided into the following sections: package contents, component information, and installation instructions. It is not the intent of these specifications to replace the comprehensive and detailed service practices explained in the GM service manuals. For detailed installation instructions please look to the service manual for you specific vehicle.

GM service manuals are available from:

Helm Incorporated
PO Box 07130
Detroit, MI 48207

For information about warranty coverage, please contact your local Chevrolet Performance dealer. The information contained in this publication is presented without any warranty. All the risk for its use is entirely assumed by the user. Specific component design, mechanical procedures and the qualifications of the individual readers are beyond the control of the publisher, and therefore the publisher disclaims all liability incurred in connection with the use of the information provided in this publication. Chevrolet is a registered trademark. Chevrolet and Chevy are trademarks of the General Motors Corporation.

Adding this Chevrolet Cruze 1.4L Stage Kit requires reprogramming of the Engine Control Module (ECM). This is done with a Service Programming System at an Authorized GM Dealer. When reprogramming the ECM, the GM dealer needs to call the Techline Customer Support Center (TCSC). The TCSC will provide a Vehicle Configuration Index (VCI). The VCI is good for only one specific Vehicle Identification Number (VIN). Call TCSC (1-888-337-1010) to obtain a VCI number. You must have the vehicle's VIN that will be upgraded and the following Authorization Code:

Authorization Code:
Code d'autorisation :
Código de autorización:

ATTACH LABEL HERE
APPOSER L'ÉTIQUETTE ICI
COLOQUE LA ETIQUETA AQUÍ

ACCESSORIES

Minimum Required Tool List:

- 3/8" Drive Ratchet
- 3/8" Drive Extension, 6"
- 13 mm socket
- 15 mm Socket
- Reciprocating saw/hacksaw
- Pry Bar
- Wire Brush

Shop Supplies:

Spray Lubricant

Below is what comes in the kit:

| Description | Qty |
|---|-----|
| 1. Front Pipe | 1 |
| 2. Intermediate Pipe | 1 |
| 3. Rear Muffler Assy. | 1 |
| 4. Tailpipe Assy. | 1 |
| 5. 2.25" Clamp 23484181 | 3 |
| 6. Instruction Sheet 23494250 | 1 |
| 7. Emission Label 23494249 | 1 |
| 8. Premium Fuel Required Label 20933713 | 1 |
| 9. Gasket – Exh. Pipe to Converter 13229872 | 1 |
| 10. Nut 11516076 | 2 |
| 11. Stud/Bolt 11588726 | 2 |

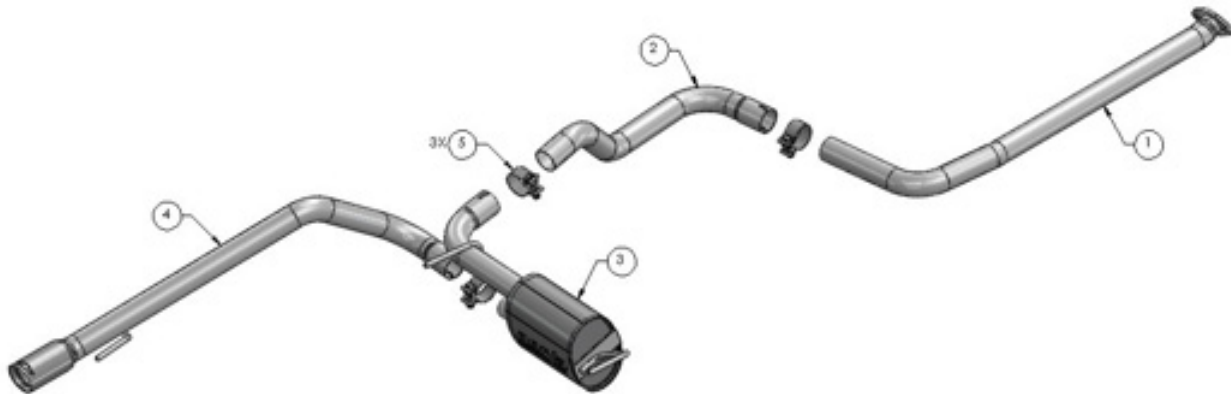
CAUTION!!! Never work on a hot exhaust system. Serious injury in the form of burns can result. If the vehicle has been in use and the exhaust system is hot, allow vehicle to cool for at least 1 hour. Always wear eye protection when working under any vehicle.

NOTE: It is our recommendation that you use a hoist or hydraulic lift to facilitate the installation of your new Chevrolet Cruze 1.4L Stage Kit.

Taking all under car safety precautions, lift the vehicle using a hoist or hydraulic lift. Once this has been done, you may begin the removal of your old exhaust system from your vehicle.

NOTE: Before removing the original exhaust system from your vehicle, please compare the parts you have received with the bill of materials provided to assure that you have all the parts necessary for the installation of your new Chevrolet Cruze 1.4L Stage Kit.

Chevrolet Cruze 1.4L Stage Kit Exhaust System



Original Exhaust System Removal

NOTE: With a used vehicle, we suggest a penetrating spray lubricant to be applied liberally to all exhaust fasteners and rubber isolators, allowing a significant period of time for the chemical to lubricate the threads before attempting to disassemble.

- Using a 13mm socket, unbolt the flange and let exhaust hang down to provide clearance for cutting the pipe. Ref. Picture. 1.

Picture #1



Picture #2



- With a muffer stand or additional person to support the front muffler, cut the pipe where shown in Picture #2. Remove the hanger from the isolator and remove the front muffler from the vehicle.
- With a muffer stand or additional person to support the rear muffler assembly, remove the hangers from the rubber isolators and remove the rear muffler assembly. Reference Picture 3. It may be necessary to remove the tip isolator bracket, shown in Picture 4.

Picture #3



Picture #4



Exhaust System Installation:

Warning: Use extreme caution during installation. Torque all fasteners according to the manufacturer's torque values and tightening sequence. **DO NOT** use air impact tools to tighten fasteners on the Chevrolet Cruze Performance 1.4L Stage Kit exhaust system. Use of such tools may result in bent flanges or gasket contact areas leading to exhaust leaks.

- Using the hardware and new gasket, place the front pipe in position as shown in Picture 5. Hand tighten the hardware for now.

Picture #5



- Place a clamp over the expanded end of the intermediate pipe and set it into position as shown in Picture #6, installing the hanger into the rubber isolator. Do not tighten the clamp.

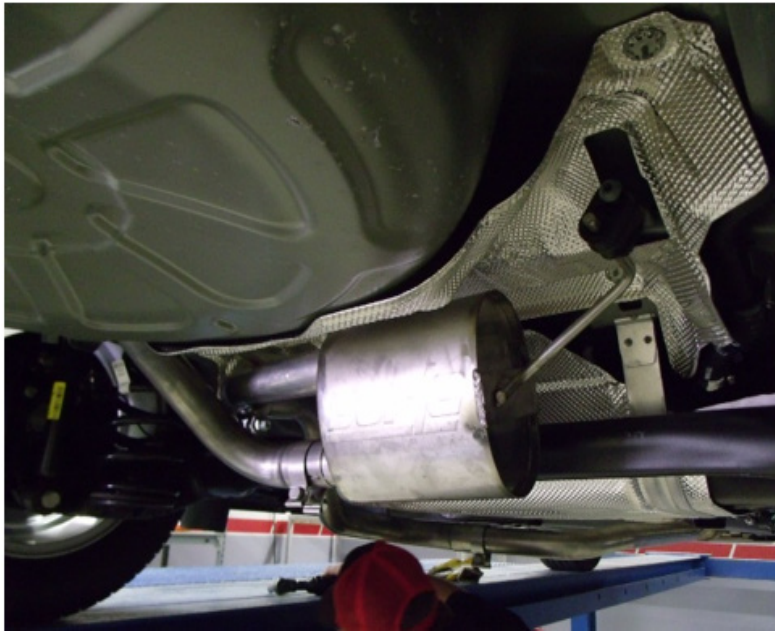
Picture #6



ACCESSORIES

- Place a clamp over the expanded end of the rear muffler assembly and set it into position as shown in Picture #7, installing the hangers into the rubber isolators. Do not tighten the clamp.

Picture #7



- Place a clamp over the expanded end of the tailpipe assembly and set in position as shown in Pictures 7 & 8. Do not tighten clamps.

Picture #8



- Tighten the front flange to 18-22 ft-lbs. Push the exhaust up until it fits properly in the tunnel. Tighten the clamps from front to back to 32-35 ft-lbs. Check your exhaust system for proper clearance under the vehicle. Loosen clamps, adjust, and re-torque as necessary.

- Before starting your vehicle, make sure to check all wires, hoses, brake lines, body parts and tires for safe clearance from the exhaust system.
- Start the vehicle and check for any leaks. If any leaks are found, determine the cause (such as loose or incorrectly positioned clamp) and repair as necessary.
- Drive the vehicle to your dealer and have the calibration updated to the correct Stage Kit Calibration:

| Model Year | Model | Transmission | Calibration | Part Number |
|------------|-------|--------------|-------------|-------------|
| 2015 | Cruze | Manual | Engine | 92278022 |
| | | | Diagnostic | 92278025 |
| 2015 | Cruze | Automatic | Engine | 92278023 |
| | | | Diagnostic | 92278026 |
| 2014 | Cruze | Manual | Engine | 92278012 |
| | | | Diagnostic | 92278015 |
| 2014 | Cruze | Automatic | Engine | 92278013 |
| | | | Diagnostic | 92278016 |
| 2013 | Cruze | Manual | Engine | 92278961 |
| | | | Diagnostic | 92278965 |
| 2013 | Cruze | Automatic | Engine | 92278963 |
| | | | Diagnostic | 92278967 |
| 2012 | Cruze | Manual | Engine | 92278938 |
| | | | Diagnostic | 92278942 |
| 2012 | Cruze | Automatic | Engine | 92278940 |
| | | | Diagnostic | 92278944 |

- Install the Emissions label in a visible place in the engine compartment, on the hood or front of dash.
- Install the Premium Fuel Required label on the inside of the gas cap access door.
- Congratulations, you have completed the installation of your new Chevrolet Performance Stage kit.

NOTE: When you first start your vehicle after installation of your new Chevrolet Cruze 1.4L Performance Stage Kit exhaust system, there may be some smoke and fumes coming from the system. This is a protective water based coating used in the manufacturing of mandrel bent performance exhaust tubing. This is not a problem and will disappear within a very short period of time after the exhaust has reached normal operating temperature.

Trousse de mise à niveau de Chevrolet Cruze 1,4 L

Fiche d'information # 23494250

Numéros de pièce de trousse de mise à niveau : 23494247, 23233811

Nous vous remercions d'avoir choisi Chevrolet Performance comme source de haute performance. Chevrolet Performance s'est engagée à offrir une technologie de rendement éprouvée et novatrice qui est réellement... beaucoup plus que de la puissance. Les trousse de mise à niveau de Chevrolet Performance pour Cruze 1,4 L ont été conçues, élaborées et mises à l'essai de manière à dépasser vos attentes de réglage précis et de fonction. Veuillez visiter notre site Web à l'adresse www.chevroletperformance.com.

Cette trousse convient à toutes les voitures à boîte de vitesses automatique ou boîte de vitesses manuelle 2012, 2013 et 2014.

REMARQUE : Pour maintenir la garantie du constructeur sur les voitures à boîte de vitesses manuelle 2012, construite avant le 22 mai 2012, l'embrayage et le volant moteur doivent être mis à niveau avec la trousse d'embrayage et de volant moteur Chevrolet Performance n/p 19303797.

Cette brochure donne des renseignements généraux sur les composants et les méthodes qui peuvent s'avérer utiles au moment de poser un système d'échappement de la trousse de mise à niveau Chevrolet Cruze 1,4 L. Veuillez lire la publication complète afin de commencer à travailler. Observer tous les avertissements et toutes les consignes de sécurité des manuels de réparation lors de la pose de la trousse de mise à niveau Chevrolet Cruze 1,4 L sur votre véhicule. Porter un protecteur pour la vue et des vêtements de protection appropriés. Lorsqu'on travaille sous un véhicule ou autour de celui-ci, le soutenir solidement à l'aide de chandelles. Utiliser seulement les outils appropriés. Faire preuve d'extrême prudence lorsqu'on travaille avec des liquides ou des matériaux inflammables, corrosifs ou dangereux. Certaines procédures nécessitent l'utilisation d'un équipement spécial ou des habiletés particulières. Si vous ne possédez pas la formation, l'expertise et les outils nécessaires pour effectuer toute partie de l'installation en toute sécurité, ce travail devrait être réalisé par un professionnel. Veuillez lire en entier la présente publication avant de commencer à travailler. Veuillez également vérifier que tous les composants énumérés dans la section Contenu de l'ensemble ci-dessous ont été envoyés avec la trousse. Les renseignements ci-dessous sont divisés selon les sections suivantes : contenu de l'ensemble, renseignements sur les composants et instructions de pose. Ces caractéristiques techniques ne sont pas destinées à remplacer les pratiques d'entretien complètes et détaillées expliquées dans les manuels d'atelier GM. Pour des directives de pose détaillées, veuillez consulter le manuel d'entretien de votre véhicule.

Les manuels d'entretien GM sont offerts par :

Helm Incorporated
P.O. Box 07130
Detroit, MI 48207

Pour obtenir de l'information sur l'étendue de la garantie, prière de communiquer avec le concessionnaire Chevrolet Performance local. Les renseignements contenus dans cette publication sont présentés sans aucune garantie. Tout risque encouru pendant l'utilisation de cette publication est entièrement assumé par l'utilisateur. La conception de composant spécial, les procédures mécaniques et les qualifications de chaque lecteur sont hors du contrôle de l'éditeur et c'est pourquoi il décline toute responsabilité afférente en lien avec l'utilisation des renseignements fournis dans cette publication. Chevrolet est une marque de commerce déposée. Chevrolet et Chevy sont des marques de commerce de la General Motors Corporation.

L'ajout de cette trousse de mise à niveau Chevrolet Cruze 1,4 L requiert la reprogrammation du module de commande du moteur (ECM). Ceci s'effectue avec le système de programmation de service (SPS) chez un concessionnaire GM agréé. Lors de la reprogrammation de l'ECM, le concessionnaire GM doit communiquer avec le centre d'assistance à la clientèle Techline (TCSC). Le centre TCSC fournit un indice de configuration du véhicule (VCI). L'indice VCI n'est bon que pour un seul numéro d'identification du véhicule (NIV). Communiquer avec le centre TCSC (1-888-337-1010) pour obtenir un numéro VCI. Il est nécessaire d'avoir le NIV du véhicule qui sera mis à jour et le code d'autorisation suivant :

Authorization Code:
Code d'autorisation :
Código de autorización:

ATTACH LABEL HERE
APPOSER L'ÉTIQUETTE ICI
COLOQUE LA ETIQUETA AQUÍ

Liste minimale des outils nécessaires:

- Clé à cliquet 3/8 po
- Rallonge de 6 po pour clé à prise 3/8 po
- Douille de 13 mm
- Douille 15 mm
- Scie alternative/scie à métal
- Barre levier
- Brosse métallique

Fournitures d'atelier :

Lubrifiant à vaporiser

Voici le contenu de la trousse :

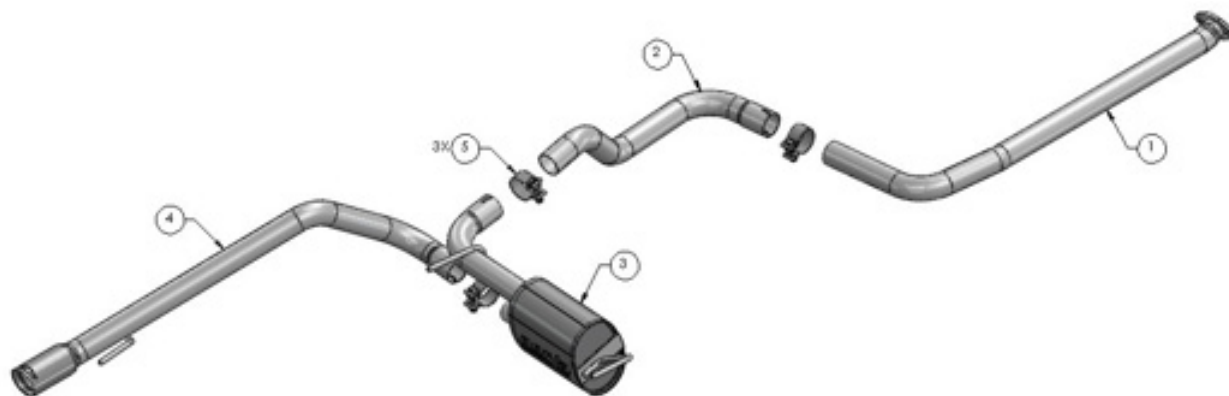
| Description | Quantité |
|---|----------|
| 1. Tuyau avant | 1 |
| 2. Tuyau intermédiaire | 1 |
| 3. Ensemble silencieux arrière. | 1 |
| 4. Ensemble embout d'échappement | 1 |
| 5. 2.25" Collier de serrage 23484181 | 3 |
| 6. Feuille de directives 23494250 | 1 |
| 7. Étiquette de contrôle des émissions 23494249 | 1 |
| 8. Étiquette de carburant premium requis 20933713 | 1 |
| 9. Joint – Échappement Tuyau à convertisseur 13229872 | 1 |
| 10. Écrou 11516076 | 2 |
| 11. Goujon/boulon 11588726 | 2 |

ATTENTION!!! Ne jamais effectuer de travaux sur un système d'échappement chaud. De graves blessures comme des brûlures pourraient être infligées. Si le véhicule a été utilisé et que le système d'échappement est chaud, laisser le véhicule refroidir pendant au moins une heure. Toujours porter un protecteur pour la vue lorsqu'on travaille sous tout véhicule.

REMARQUE : Nous recommandons l'utilisation d'un basculeur ou d'un pont élévateur hydraulique pour faciliter l'installation de la nouvelle trousse de mise à niveau Chevrolet Cruze 1,4 L.

Pour prendre toutes les précautions en matière de sécurité pour le travail sous un véhicule, lever ce dernier en utilisant un basculeur ou un pont élévateur hydraulique. Une fois le véhicule soulevé, vous pouvez commencer à déposer l'ancien système d'échappement du véhicule.

REMARQUE : Avant de déposer le système d'échappement d'origine du véhicule, veuillez comparer les pièces que vous avez reçues avec la liste de matériels fournis pour vous assurer que vous avez toutes les pièces nécessaires pour la pose de la nouvelle trousse de mise à niveau Chevrolet Cruze 1,4 L.

Système d'échappement de trousse de mise à niveau de la Chevrolet Cruze 1,4 L


Dépose du système d'échappement d'origine

REMARQUE : s'il s'agit d'un véhicule usagé, nous vous recommandons d'appliquer un lubrifiant à vaporiser pénétrant sur toutes les fixations et isolateurs en caoutchouc du système d'échappement et de laisser suffisamment de temps aux produits chimiques de lubrifier les filets avant de commencer le désassemblage.

1. Utiliser une douille 13 mm pour déboulonner la bride et laisser suspendre l'échappement afin d'avoir le dégagement nécessaire pour couper le tuyau. Réf. Image 1

Image 1



Image 2



2. À l'aide de support à silencieux ou d'une personne supplémentaire qui soutient le silencieux avant, couper le tuyau à l'endroit montré sur l'image no 2. Déposer le crochet de l'isolateur et déposer le silencieux avant du véhicule.
3. À l'aide d'un support à silencieux ou d'une personne supplémentaire pour tenir le silencieux arrière, déposer les crochets des isolateurs en caoutchouc et déposer le silencieux arrière. Se reporter à l'image 3. Il peut être nécessaire de déposer le support d'isolateur montré à l'image 4.

Image 3



Image 4



Pose du système d'échappement :

Avertissement : Faire preuve de grande prudence pendant la pose. Serrer toutes les fixations conformément aux valeurs de couple de serrage du fabricant et en respectant l'ordre de serrage. **NE PAS** utiliser d'outils à chocs pneumatiques pour serrer les fixations du système d'échappement de la trousse de mise à niveau Chevrolet Performance pour Cruze 1,4 L. L'utilisation de ces outils peut entraîner la déformation des brides ou des zones de contact de joint d'étanchéité, ce qui peut entraîner des fuites de gaz d'échappement.

1. Utiliser la quincaillerie et le nouveau joint pour placer le tuyau avant comme indiqué sur l'image 5. Serrer la quincaillerie à la main pour le moment.

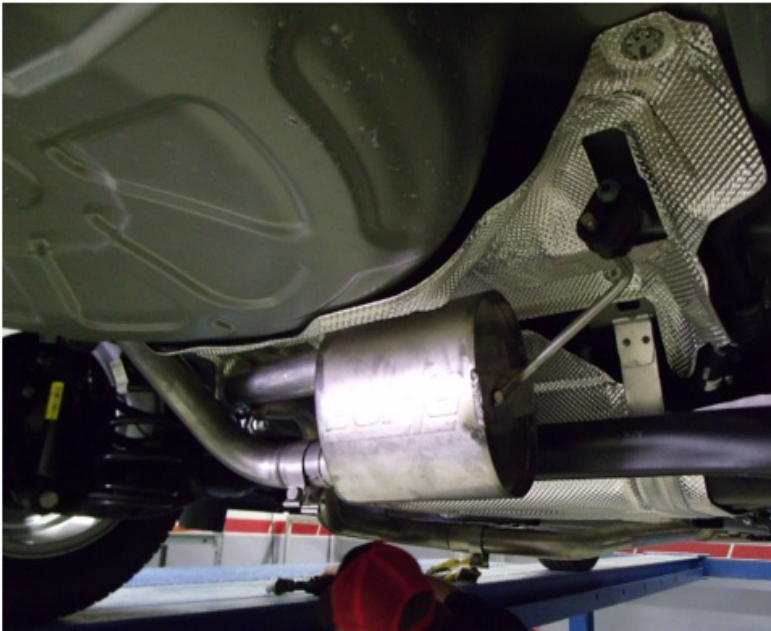
Image 5



- Placer un collier de serrage sur l'extrémité prolongée du tuyau intermédiaire et le mettre en place, comme indiqué sur l'image 6. Poser le crochet dans l'isolateur en caoutchouc. Ne pas serrer le collier de serrage.

Image 6


- Placer un collier de serrage sur l'extrémité prolongée du silencieux arrière et le mettre en place, comme indiqué sur l'image 7. Poser les crochets dans les amortisseurs en caoutchouc. Ne pas serrer le collier de serrage.

Image 7


- Placer un collier de serrage sur l'extrémité prolongée de l'embout d'échappement et le mettre en place, comme indiqué sur les images 7 et 8. Ne pas serrer les colliers de serrage.

Image 8


- Serrer la bride avant à 18-22 pi-lb. Pousser l'échappement vers le haut jusqu'à ce qu'il soit correctement posé dans le tunnel. Serrer les colliers de serrage de l'avant à l'arrière à 32-35 pi-lb. Vérifier sous le véhicule que le dégagement du système d'échappement est approprié. Desserrer les colliers de serrage, régler et resserrer au besoin.
- Avant de démarrer le véhicule, s'assurer que le dégagement entre le système d'échappement et tous les câbles, flexibles, conduites de frein, pièces de carrosserie et pneus est adéquat.
- Démarrer le véhicule et rechercher des fuites. Si des fuites sont détectées, déterminer la cause (comme un collier de serrage mal serré ou mal positionné) et réparer au besoin.

ACCESSORIES

8. Apporter le véhicule au concessionnaire pour obtenir une mise à jour de l'étalonnage de la trousse de mise à niveau appropriée :

| Année de fabrication | Modèle | Boîte de vitesses | Étalonnage | Numéro de pièce |
|----------------------|--------|-------------------|------------|-----------------|
| 2015 | Cruze | Manuel | Moteur | 92278022 |
| | | | Diagnostic | 92278025 |
| 2015 | Cruze | Automatique | Moteur | 92278023 |
| | | | Diagnostic | 92278026 |
| 2014 | Cruze | Manuel | Moteur | 92278012 |
| | | | Diagnostic | 92278015 |
| 2014 | Cruze | Automatique | Moteur | 92278013 |
| | | | Diagnostic | 92278016 |
| 2013 | Cruze | Manuel | Moteur | 92278961 |
| | | | Diagnostic | 92278965 |
| 2013 | Cruze | Automatique | Moteur | 92278963 |
| | | | Diagnostic | 92278967 |
| 2012 | Cruze | Manuel | Moteur | 92278938 |
| | | | Diagnostic | 92278942 |
| 2012 | Cruze | Automatique | Moteur | 92278940 |
| | | | Diagnostic | 92278944 |

9. Poser l'étiquette du système d'échappement à un endroit visible du compartiment moteur, sur le capot ou à l'avant du tableau de bord.

10. Poser l'étiquette de carburant Premium requis à l'intérieur du volet d'accès au réservoir de carburant.

11. Félicitations, vous avez terminé la pose de votre nouvelle trousse de mise à niveau Chevrolet Performance.

REMARQUE : Lors du premier démarrage après la pose de votre nouveau système d'échappement de trousse de mise à niveau Chevrolet Performance pour la Cruze 1,4 L, il peut y avoir de la fumée et des émanations provenant du système. Cela est un revêtement protecteur à base d'eau utilisé dans la fabrication du mandrin courbé du tuyau d'échappement de performances. Cela n'est pas un problème et disparaîtra à l'intérieur d'une très courte période après que l'échappement a atteint la température de fonctionnement normale.

Juego de etapa 1.4L de Chevrolet Cruze

Hoja de Instrucciones # 23494250

Números de parte de juego de etapa: 23494247, 23233811

Gracias por elegir Chevrolet Performance como su fuente de alto desempeño. Chevrolet Performance está comprometido a proporcionar tecnología de desempeño comprobada e innovadora que en realidad... sea más que sólo potencia. Los juegos de Etapa de Cruze 1.4L de Chevrolet Performance están diseñados, desarrollados y probados para exceder sus expectativas de ajuste y función. Por favor visite nuestra página en Internet en www.chevroletperformance.com.

Este juego es para todos los vehículos de transmisión automática y transmisión manual 2012, 2013 y 2014.

NOTA: Para mantener la garantía de fabricación, en los vehículos de transmisión manual 2012 fabricados antes del 22 de mayo, 2012, se deben actualizar el embrague y el volante de inercia con el Juego de embrague y volante de inercia de Chevrolet Performance No. de parte 19303797.

Esta publicación provee información general sobre los componentes y procedimientos que puede ser útil cuando se instale un Juego de Etapa 1.4L de Chevrolet Cruze. Por favor lea la publicación completa antes de comenzar el trabajo. Observe todas las precauciones y advertencias de seguridad en los manuales de servicio cuando instale el Juego de Etapa 1.4L Chevrolet Cruze en su vehículo. Utilice protección para los ojos y ropa de protección adecuada. Cuando trabaje debajo o alrededor del vehículo, apóyelo firmemente con soportes de gato. Sólo use las herramientas adecuadas. Tenga mucha precaución cuando trabaje con líquidos y materiales inflamables, corrosivos y peligrosos. Algunos procedimientos requieren equipo o habilidades especiales. Si no tiene la capacitación, experiencia y herramientas apropiadas para realizar cualquier parte de la instalación con seguridad, este trabajo debe ser realizado por un profesional. Por favor lea esta publicación completa antes de comenzar el trabajo. Además, por favor verifique que todos los componentes indicados en la sección de Contenidos de paquete a continuación se envíen en el juego. La siguiente información se divide en las siguientes secciones: contenido de paquete, información de componentes, e instrucciones de instalación. No se pretende que estas especificaciones reemplace las prácticas de servicio completas y detalladas explicadas en los manuales de servicio GM. Para instrucciones detalladas de instalación por favor vea en el manual de servicio para su vehículo específico.

Los manuales de servicio de GM están disponibles en:

Helm Incorporated
PO Box 07130
Detroit, MI 48207

Para información sobre cobertura de la garantía, por favor póngase en contacto con su concesionario local de Chevrolet Performance. La información contenida en esta publicación se presenta sin ninguna garantía. El usuario asume completamente todo el riesgo por su uso. El diseño de componentes específicos, los procedimientos mecánicos y las calificaciones de los lectores están más allá del control del editor, y por lo tanto el editor declina cualquier responsabilidad incurrida en conexión con el uso de la información provista en esta publicación. Chevrolet es una marca comercial registrada. Chevrolet y Chevy son marcas comerciales de General Motors Corporation.

Agregar este Juego de etapa 1.4L de Chevrolet Cruze requiere la reprogramación del Módulo de control del motor (ECM). Esto se realiza con un sistema de programación de servicio en un concesionario GM autorizado. Cuando re programe el ECM, el concesionario GM necesita llamar al Centro de Soporte al Cliente Techline (TCSC). El TCSC proporcionará un Índice de configuración de vehículo (VCI). El VCI es válido sólo para un Número de identificación de vehículo (VIN) específico. Llame al TCSC (1-888-337-1010) para obtener el número VCI. Debe contar con el VIN del vehículo que será actualizado y el siguiente código de autorización:

Authorization Code:
Code d'autorisation :
Código de autorización:

ATTACH LABEL HERE
APPOSER L'ÉTIQUETTE ICI
COLOQUE LA ETIQUETA AQUÍ

Lista de Herramientas Mínimas Necesarias:

- Llave de trinquete de 3/8"
- Extensión de llave de 3/8", 6"
- Casquillo de 13 mm
- Casquillo de 15 mm
- Sierra recíproca/segueta
- Barra de palanca
- Cepillo de alambre

Suministros de taller:

Lubricante en aerosol

A continuación se muestra lo que se incluye en el juego:

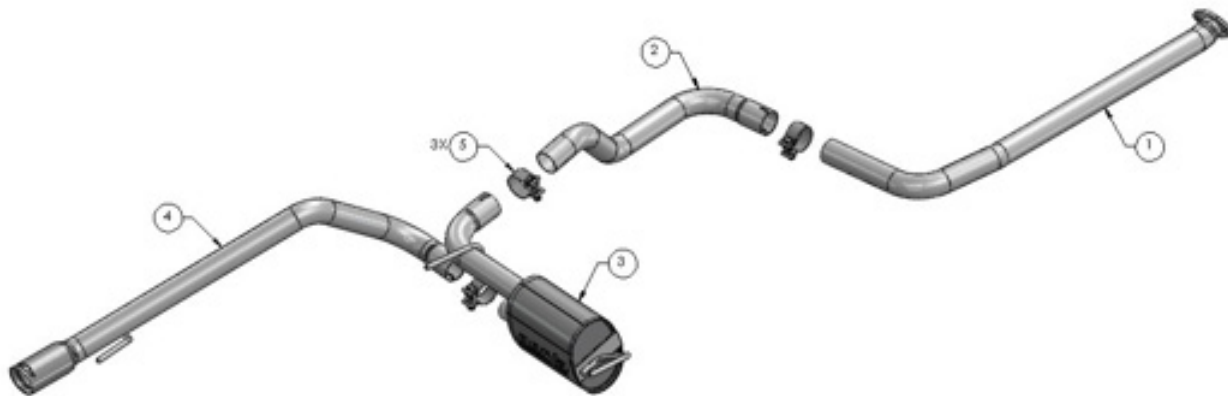
| Descripción | Cant. |
|---|-------|
| 1. Tubo delantero | 1 |
| 2. Tubo intermedio | 1 |
| 3. Ensamble de mofle trasero | 1 |
| 4. Ensamble de tubo trasero | 1 |
| 5. 2.25" Sujetador 23484181 | 3 |
| 6. Hoja de Instrucciones 23494250 | 1 |
| 7. Etiqueta de emisiones 23494249 | 1 |
| 8. Etiqueta requerida de combustible Premium 20933713 | 1 |
| 9. Empaque - Escape Tubo a convertidor 13229872 | 1 |
| 10. Tuerca 11516076 | 2 |
| 11. Perno/tornillo 11588726 | 2 |

¡PRECAUCIÓN! Nunca trabaje en un sistema de escape caliente. Puede resultar en lesiones serias en forma de quemadura. Si el vehículo ha estado en uso y el sistema de escape está caliente, permita que el vehículo se enfríe durante por lo menos 1 hora. Siempre utilice protección para los ojos cuando trabaje debajo de cualquier vehículo.

NOTA Recomendamos usar una grúa o elevador hidráulico para facilitar la instalación de su nuevo juego de etapa 1.4L de Chevrolet Cruze.

Levante el vehículo por medio de una grúa o elevador hidráulico **tomando todas las precauciones de seguridad debajo del vehículo.** Una vez que se haya realizado esto, puede comenzar la desinstalación de su sistema de escape anterior de su vehículo.

NOTA: Antes de retirar el sistema de escape original de su vehículo, por favor compare las partes que recibió con la lista de materiales provista para asegurar que tenga todas las partes necesarias para la instalación de su nuevo Juego de Etapa 1.4L de Chevrolet Cruze.

Sistema de escape de Juego de etapa 1.4L Chevrolet Cruze


Desinstalación de sistema de escape original

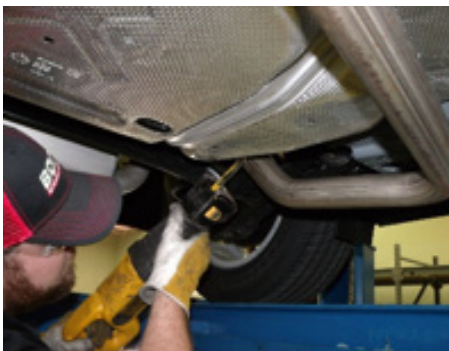
NOTA: Con un vehículo usado, sugerimos un lubricante de aerosol de penetración a aplicarse liberalmente a todos los sujetadores de escape y aisladores de hule, para permitir un periodo significativo de tiempo para que el químico lubrique las roscas antes de intentar desensamblar.

1. Con un casquillo de 13mm, destornille la brida y permita que el escape cuelgue para proporcionar espacio para cortar el tubo. Ref. Imagen 1.

Imagen #1



Imagen #2



2. Con un soporte de silenciador o una persona adicional para soportar el silenciador delantero, corte el tubo donde se muestra en la Imagen #2. Retire el soporte del aislador y retire el silenciador delantero del vehículo.
3. Con un soporte de silenciador o una persona adicional para sostener el ensamble del silenciador trasero, retire los colgadores de los aisladores de hule y retire el ensamble del silenciador trasero. Consulte la imagen 3. Puede ser necesario retirar el soporte del aislador de punta que se muestra en la imagen 4.

Imagen #3



Imagen #4



Instalación de sistema de escape:

Advertencia: Tenga precaución extrema durante la instalación. Apriete todos los sujetadores de acuerdo con los valores de apriete del fabricante y la secuencia de apriete. **NO** use herramientas de impacto neumáticas para apretar los sujetadores en el sistema de escape del juego de etapa 1.4L Chevrolet Cruze. El uso de tales herramientas puede resultar en bridas dobladas o áreas de contacto con el empaque que guíen a fugas del escape.

1. Con el hardware y un empaque nuevo, coloque el tubo delantero en posición como se muestra en la imagen 5. Apriete a mano el hardware por ahora.

Imagen #5



ACCESSORIES

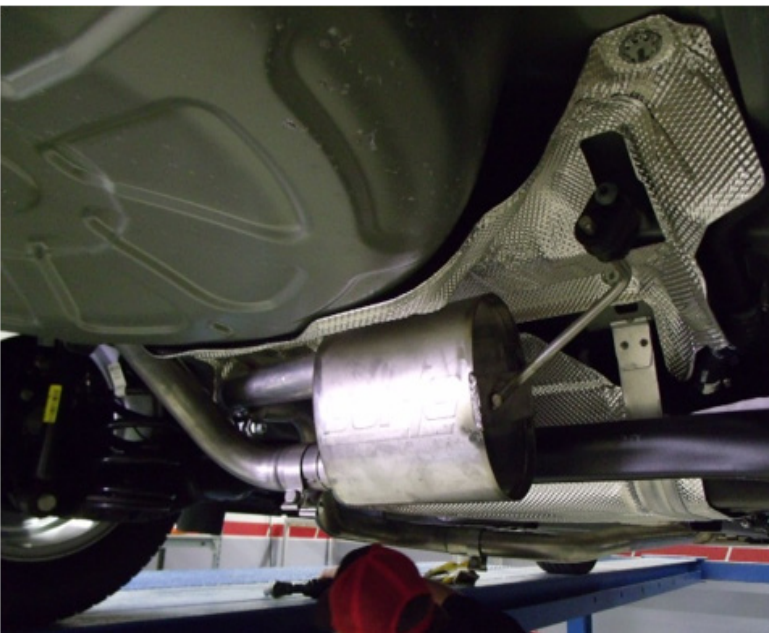
- Coloque un sujetador sobre el extremo expandido del tubo intermedio y colóquelo en la posición como se muestra en la Imagen #6, instalando el colgador dentro del aislador de hule. No apriete la abrazadera.

Imagen #6



- Coloque un sujetador sobre el extremo expandido del ensamble del mofle trasero y colóquelo en la posición como se muestra en la Imagen #7, instalando los colgadores dentro de los aisladores de hule. No apriete la abrazadera.

Imagen #7



- Coloque una abrazadera sobre el extremo expandido del ensamble del tubo trasero y colóquelo en posición como se muestra en las imágenes 7 y 8. No apriete las abrazaderas.

Imagen #8



- Apriete la brida delantera a 18-22 pies-lb. Empuje el escape hacia arriba hasta que se asiente adecuadamente en el túnel. Apriete las abrazaderas desde el frente hacia atrás a 32-35 pies lb. Revise su sistema de escape respecto al espacio adecuado debajo del vehículo. Afloje las abrazaderas, ajuste y vuelva a apretar conforme sea necesario.
- Antes de arrancar su vehículo, asegúrese de verificar que todos los cables, mangueras, líneas de freno, partes de la carrocería, y llantas se encuentren a una distancia segura del sistema de escape.
- Arranque el vehículo y revise si hay cualquier fuga. Si se encuentra cualquier fuga, determine la causa (tal como una abrazadera suelta o colocada incorrectamente) y repare conforme sea necesario.

ACCESSORIES

8. Conduzca el vehículo a su concesionario y pida que actualice la calibración a la calibración del Juego de etapa correcto:

| Modelo | Modelo | Transmisión | Calibración | Número de parte |
|--------|--------|-------------|-------------|-----------------|
| 2015 | Cruze | Manual | Motor | 92278022 |
| | | | Diagnóstico | 92278025 |
| 2015 | Cruze | Automático | Motor | 92278023 |
| | | | Diagnóstico | 92278026 |
| 2014 | Cruze | Manual | Motor | 92278012 |
| | | | Diagnóstico | 92278015 |
| 2014 | Cruze | Automático | Motor | 92278013 |
| | | | Diagnóstico | 92278016 |
| 2013 | Cruze | Manual | Motor | 92278961 |
| | | | Diagnóstico | 92278965 |
| 2013 | Cruze | Automático | Motor | 92278963 |
| | | | Diagnóstico | 92278967 |
| 2012 | Cruze | Manual | Motor | 92278938 |
| | | | Diagnóstico | 92278942 |
| 2012 | Cruze | Automático | Motor | 92278940 |
| | | | Diagnóstico | 92278944 |

9. Instale la etiqueta de Emisiones en un lugar visible en el compartimiento del motor, sobre el cofre y delante del tablero.

10. Instale la etiqueta de Combustible Premium Requerido en el interior de la puerta de acceso de la tapa de combustible.

11. Felicidades, acaba de completar la instalación de su nuevo juego de Etapa de Chevrolet Performance.

NOTA: Cuando arranque su vehículo por primera vez después de la instalación de su sistema de escape de juego de etapa de desempeño 1.4L Chevrolet Cruze, puede haber un poco de humo y vapores provenientes del sistema. Esta es una capa protectora de agua utilizada en la fabricación de la tubería de escape de alto desempeño doblada con mandril. Esto no es un problema y desaparecerá en un periodo muy corto de tiempo una vez que el escape haya alcanzado su temperatura normal de operación.