

Owner's Manual Update - 5JL Performance Brake Kit

Note:

This 6-Piston Performance Brake package was designed and engineered to fit within a 20" wheel. As such, the spare tire will no longer fit over the front brakes, once the kit is installed.

If a front tire goes flat, the spare tire will have to be installed at a rear location, and the rear tire moved to the front.

French

Remarque :

Cet ensemble de frein performance à 6 pistons a été conçu et fabriqué pour une roue 20 po. Par conséquent, il n'est plus possible de poser la roue de secours sur les freins avant, une fois la trousse posée.

En cas de crevaison d'un pneu avant, la roue de secours doit être posé à l'arrière et la roue arrière déplacée à l'avant.

Spanish

Nota:

Este paquete de Freno de desempeño de 6 pistones se diseñó y fabricó para adaptarse dentro de una rueda de 20". Como tal, la llanta de repuesto ya no se adaptará sobre los frenos delanteros, una vez que se instale el juego.

Si se poncha una llanta delantera, la llanta de repuesto se tiene que instalar en una ubicación trasera, y mover la llanta trasera al frente.



ACCESSORIES

Light Duty Truck and SUV 5JL 6-Piston Performance Front Brake Installation Instructions

Parts Included with Accessory Kit:

Description	Qty
Performance front brake kit	1
LH, front 6-piston loaded caliper	1
RH, front 6-piston loaded caliper	1
Front 1-piece 410x32 mm, rotor	2
Front caliper mounting bolts	4
Brake hose gaskets	4
Brake hose fitting bolt, fine thread	2
Emblem (Chevrolet only)	1
Installation instructions	1

Note:

This 6-Piston Performance Brake package was designed and engineered to fit within a 20" wheel. As such, the spare tire will no longer fit over the front brakes, once the kit is installed.

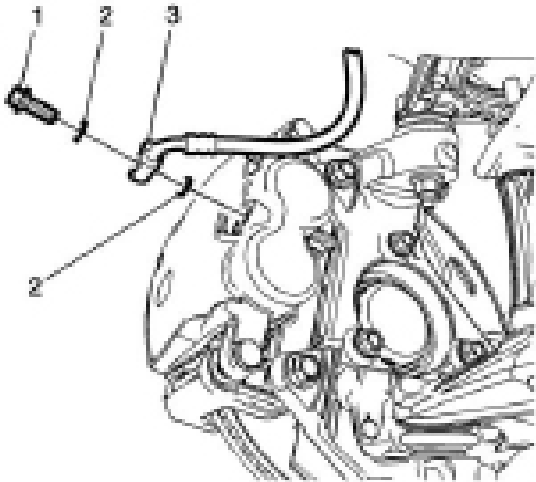
If a front tire goes flat, the spare tire will have to be installed at a rear location, and the rear tire moved to the front.

Removal and Installation Procedure:

Removal Procedure

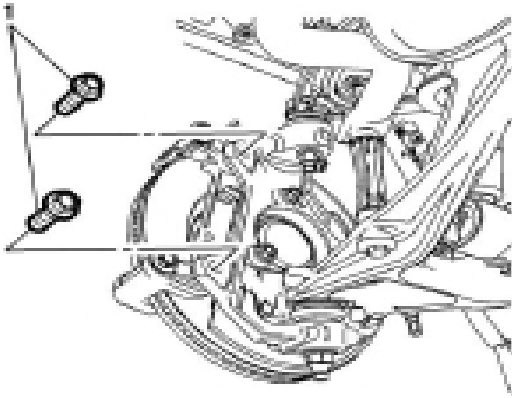
Front Brake Caliper and Rotor Removal

1. Raise and support the vehicle.
2. Remove the tire and wheel assembly.
3. Install 2 C-clamps against the outer brake pad and the rear of the brake caliper body.
4. Slowly tighten the C-clamps until the brake caliper pistons are compressed into the brake caliper bores. Remove the clamps when complete.

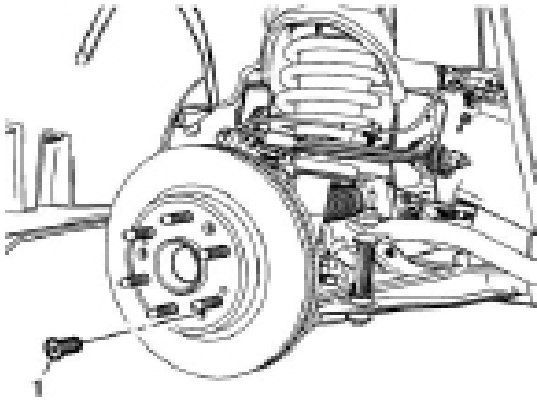


5. Remove the brake hose fitting bolt (1) from the caliper.

6. Remove and discard the brake hose fitting gaskets (2) and the brake hose fitting bolt (1) from the brake hose (3).
7. Cap the brake pipe fitting to prevent brake fluid loss and contamination.



8. Remove the brake caliper bracket bolts (1).
9. Remove the brake caliper and bracket assembly.



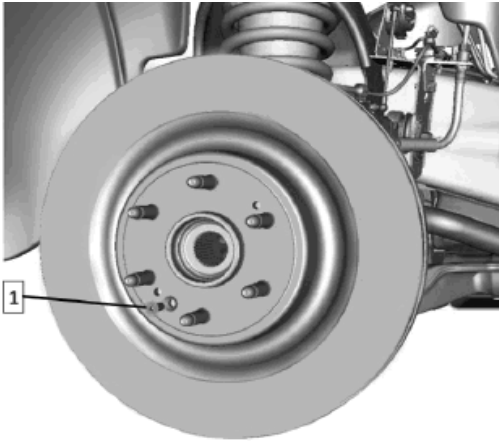
10. Remove the brake rotor bolt (1). Do not discard the bolt.
11. Remove the brake rotor.
12. If the brake rotor will not separate from the wheel hub, perform the following:
 - a. Clean the brake rotor mating surface and the threaded holes in the brake rotor hub face of any accumulated corrosion.
 - b. Apply a generous amount of commercially available penetrating oil or equivalent to the brake rotor mating surface, especially around the wheel stud holes and threaded holes in the brake rotor hub face.
 - c. Install 2 M10x1.5 bolts into the threaded holes in the brake rotor hub face.
 - d. Slowly and evenly tighten the M10x1.5 bolts to force the brake rotor from the wheel hub and bearing.
13. Using a stiff wire brush, clean any accumulated debris and corrosion from the mating surfaces of the wheel hub and brake rotor.
14. Remove any burrs or raised metal that may have been created by the M10x1.5 forcing bolts.

Installation Procedure

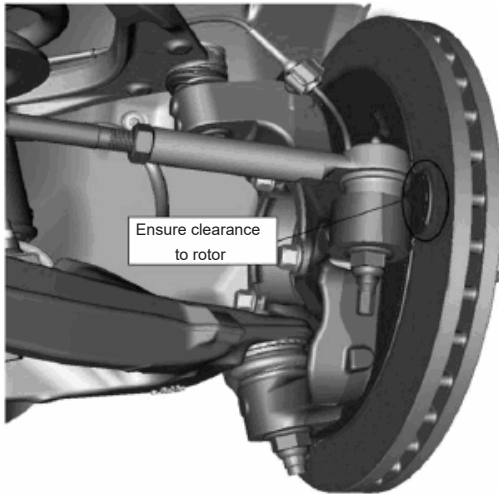
Performance Front Rotor, Caliper and Hose Installation

Note: Whenever the brake rotor has been separated from the hub/axle flange, any rust or contaminants should be cleaned from the hub/axle flange and the brake rotor mating surfaces. Failure to do this may result in excessive assembled lateral runout (LRO) of the brake rotor, which could lead to brake pulsation.

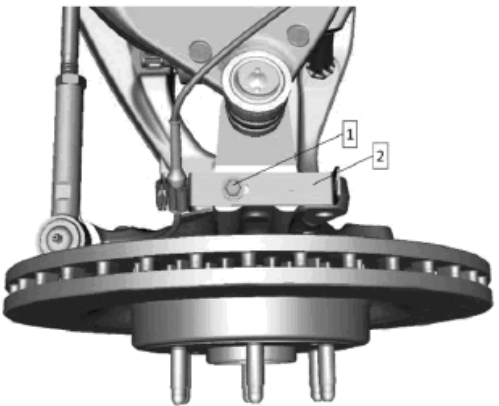
1. Thoroughly clean any rust or corrosion from the mating surface of the hub/axle flange.
2. Install the new brake rotor.



3. Install the brake rotor bolt (1) and tighten to **12 Nm (106 lb in)**.



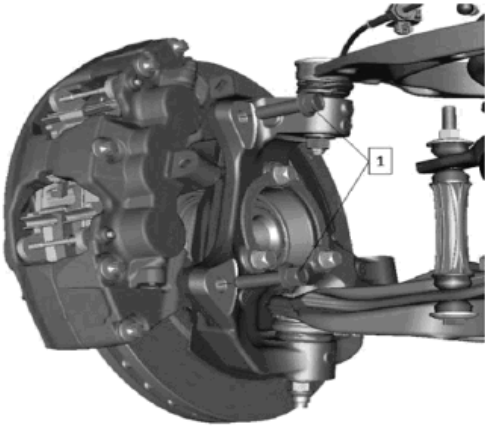
4. Verify that the brake rotor shield has adequate clearance to the brake rotor in the location of the tie rod boot protector. Ensure that the rotor can rotate freely without making contact with the shield.
5. Prepare the steering knuckle holes for assembly by thoroughly cleaning any residue from the holes with denatured alcohol or equivalent and allow to dry.



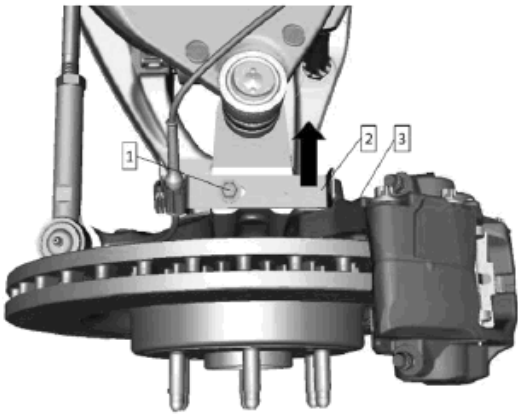
6. Prior to installing the brake caliper, loosen the upper wheel speed sensor bracket fastener (1). The bracket (2) should not be removed. The bracket fastener (1) will be tightened in a later step.

7. Install the brake caliper to the steering knuckle.

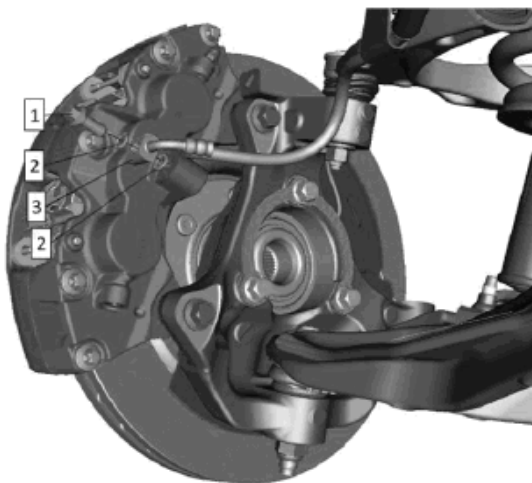
Note: Ensure that the bleeder screws face upward in the vehicle to identify the correct side. Take care not to chip or scratch the caliper paint when installing the caliper.



8. Install the brake caliper bolts (1) and tighten to **220 Nm (162 lb ft)**. Use the new caliper bolts provided in the kit. These bolts have a dry thread locker patch applied. Additional thread locker is not required.



9. Push the rear of the wheel speed sensor bracket (2) inboard, in the direction of the arrow shown, to ensure that the bracket (2) does not make contact with the caliper (3). Once clearance is obtained, hold the bracket (2) in place and tighten the bracket fastener (1).



10. Install the new brake hose fitting bolt (1) and gaskets (2) to the brake hose fitting (3) and tighten the brake hose fitting bolt to **40 Nm (30 lb ft)**.

11. Bleed the hydraulic brake system.

NOTE: The torque value for the bleeder screws for the Front Calipers is 17-20Nm (12.5-14.75 lb ft). It is possible to damage the aluminum caliper if over-torqued.

12. Verify the master cylinder reservoir fluid level.

13. Install the tire and wheel assembly.

14. Burnish the brake pads and rotors.

Warning: Road test a vehicle under safe conditions and while obeying all traffic laws. Do not attempt any maneuvers that could jeopardize vehicle control. Failure to adhere to these precautions could lead to serious personal injury and vehicle damage.

Burnishing the brake pads and brake rotors is necessary in order to ensure that the braking surfaces are properly prepared after service has been performed on the disc brake system. This procedure should be performed whenever the disc brake rotors have been refinished or replaced, and/or whenever the disc brake pads have been replaced.

15. Select a smooth road with little or no traffic.

16. Accelerate the vehicle to 48 km/h (30 mph).

Note: Use care to avoid overheating the brakes while performing this step.

17. Using moderate to firm pressure, apply the brakes to bring the vehicle to a stop. Do not allow the brakes to lock.

18. Repeat the previous two steps until approximately 20 stops have been completed. Allow sufficient cooling periods between stops in order to properly burnish the brake pads and rotors.

19. Install the Chevy Performance Badge (for Chevrolet vehicles only).

Note: The Chevy Performance Badge can be applied to any flat surface. Clean the surface thoroughly with isopropyl alcohol and apply the badge with moderate apply force of 5 pounds for a minimum of 5 seconds.

20. Neatly fold the **FIRST** page of this Instruction Sheet and include with the Vehicle Owner's Manual.

5JL 6 pistons Performance pour véhicules utilitaires légers et VUS Directives d'installation de frein avant

Pièces incluses dans la trousse accessoire :

Description	Quantité
Trousse de frein avant Performance	1
Côté gauche, étrier avant à 6 pistons	1
Côté droit, étrier avant à 6 pistons	1
Avant 1 pièce 410x32 mm, disque	2
Boulons de montage d'étrier avant	4
Joint de flexible de frein	4
Vis de fixation de flexible de frein, à pas fin	2
Emblème (Chevrolet uniquement)	1
Instructions d'installation	1

Remarque :

Cet ensemble de frein performance à 6 pistons a été conçu et fabriqué pour une roue 20 po. Par conséquent, il n'est plus possible de poser la roue de secours sur les freins avant, une fois la trousse posée.

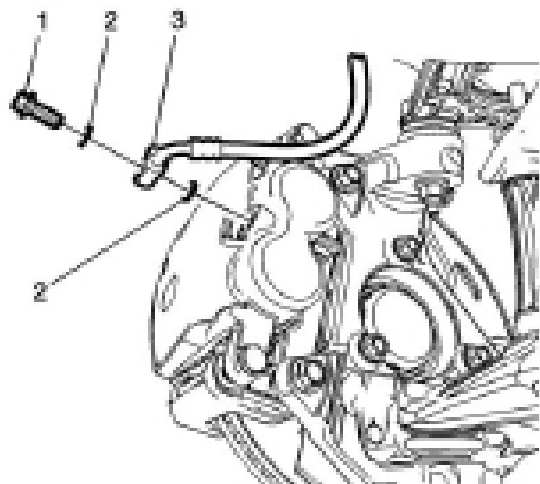
En cas de crevaison d'un pneu avant, la roue de secours doit être posée à l'arrière et la roue arrière déplacée à l'avant.

Procédure de dépose et de repose :

Procédure de dépose

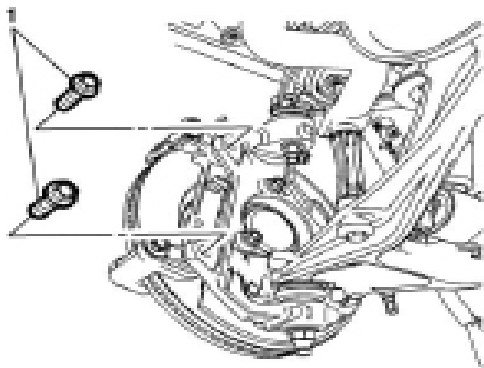
Dépose de l'étrier et du disque de frein avant

1. Soulever le véhicule et le soutenir.
2. Enlever l'ensemble de pneu et de roue.
3. Poser 2 serre-joints en C contre la plaquette de frein extérieure et l'arrière du corps d'étrier de frein.
4. Serrer doucement les serre-joints en C jusqu'à ce que les pistons d'étrier de frein soient comprimés dans les alésages de l'étrier de frein. Une fois terminé, déposer les serre-joints en C.

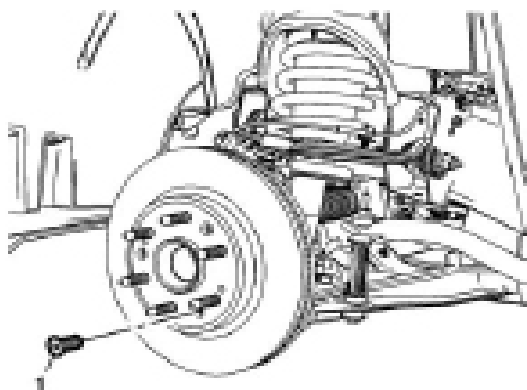


5. Déposer la vis de fixation de flexible de frein (1) de l'étrier.

6. Déposer les joints de flexible de frein (2) et la vis de fixation de flexible de frein (1) du flexible de frein (3) et les mettre au rebut.
7. Boucher le raccord du tuyau de frein pour éviter toute perte ou contamination du liquide de frein.



8. Déposer les boulons du support de l'étrier de frein (1).
9. Déposer l'ensemble d'étrier et de support de frein.



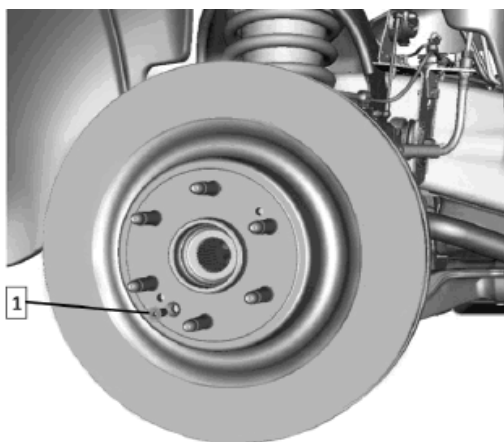
10. Déposer le boulon de disque de frein (1). Ne pas jeter le boulon.
11. Déposer le disque de frein.
12. S'il est impossible de séparer le disque de frein du moyeu de roue, procéder de la manière suivante :
 - a. Nettoyer la corrosion accumulée sur les surfaces de contact du disque de frein et dans les trous taraudés du moyeu de disque de frein.
 - b. Appliquer une généreuse quantité d'huile dégrippante ou produit équivalent, disponible dans le commerce, sur la surface de contact du disque du frein, particulièrement autour des trous de passage des goujons de roue et des trous taraudés dans la face du moyeu de disque de frein.
 - c. Poser 2 vis M10x1,5 dans les trous taraudés de la face du moyeu de disque de frein.
 - d. Serrer lentement et uniformément les vis M10x1,5 pour extraire le disque de frein du moyeu et du roulement de roue.
13. À l'aide d'une brosse métallique, nettoyer tous les débris et la corrosion accumulés sur les surfaces de contact du moyeu de roue et du disque de frein.
14. Supprimer toute bavure ou refoulement de métal pouvant résulter de l'effort exercé par les vis d'extraction M10x1,5.

Procédure d'installation

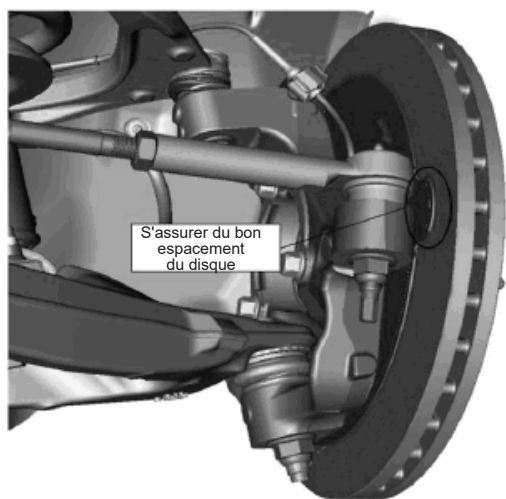
Pose du flexible, de l'étrier et du disque avant performance

Remarque : À chaque fois que le disque de frein a été séparé de la bride du moyeu/essieu, toute la rouille ou les contaminants doivent être nettoyés sur la bride du moyeu/essieu et sur les surfaces adjacentes du disque de frein. Sinon, il peut se produire un voilage latéral excessif du disque de frein et entraîner une secousse au freinage.

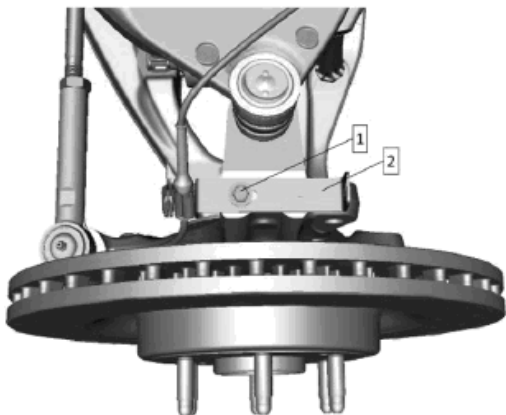
1. Nettoyer soigneusement toute la rouille ou la corrosion sur la surface adjacente de la bride du moyeu/essieu.
2. Poser le nouveau disque de frein.



3. Poser le boulon (1) de disque de frein et serrer à **12 Nm (106 lb po)**.



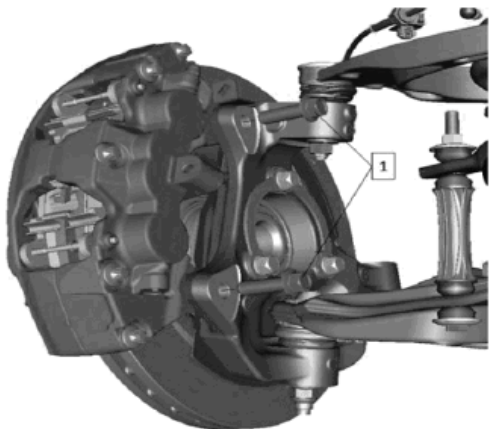
4. Vérifier que l'espacement entre le flasque de protection du disque et le disque est suffisant au niveau du pare-poussière de biellette. S'assurer que le disque peut tourner librement sans entrer en contact avec le flasque de protection.
5. Préparer les trous du porte-fusée de direction pour l'assemblage en éliminant soigneusement tous résidus des trous avec de l'alcool dénaturé ou un produit équivalent, puis en laissant sécher.



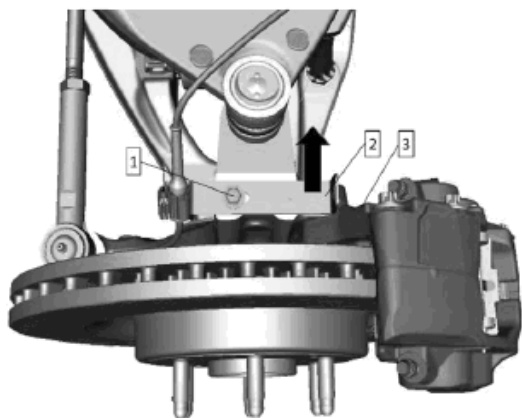
6. Avant de poser l'étrier de frein, desserrer la fixation supérieure (1) de support de capteur de vitesse de roue. Le support (2) ne doit pas être déposé. La fixation de support (1) sera serrée au cours d'une étape ultérieure.

7. Poser l'étrier de frein sur le porte-fusée de direction.

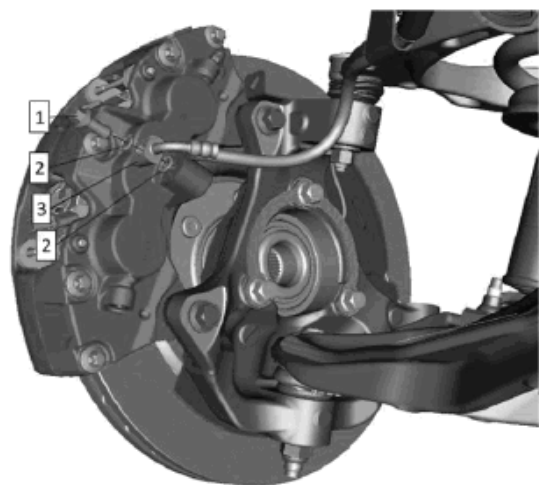
Remarque : s'assurer que les vis de purge sont orientées vers le haut dans le véhicule pour déterminer le bon côté. Veiller à ne pas écailler ou rayer la peinture de l'étrier lors de la pose de l'étrier.



8. Poser les boulons (1) d'étrier de frein et serrer à **220 Nm (162 lb pot)**. Utiliser les nouveaux boulons d'étrier fournis dans la trousse. Ces boulons sont enduits de composé frein-filet sec. L'ajout de composé frein-filet supplémentaire n'est pas requis.



9. Pousser l'arrière du support (2) de capteur de vitesse de roue vers l'intérieur, dans le sens indiqué par la flèche, afin de s'assurer que le support (2) n'entre pas en contact avec l'étrier (3). Une fois l'espacement obtenu, maintenir le support (2) en place et serrer la fixation (1) du support.



10. Poser la vis neuve de fixation de flexible de frein (1) et les joints neufs de flexible de frein (2) sur la fixation (3) de flexible de frein et serrer la vis de fixation du flexible de frein à **40 Nm (30 lb po)**.

11. Purger le circuit de frein hydraulique.

REMARQUE : La valeur de couple des vis de purge d'étriers avant est de 17-20 Nm (12,5-14,75 lb pi). Il est possible d'endommager les étriers en aluminium en cas de serrage excessif.

12. Vérifier le niveau de liquide du réservoir de maître-cylindre.

13. Poser l'ensemble roue et pneu.

14. Brunir les plaquettes et les disques de frein.

Avertissement : Effectuer un essai sur route du véhicule dans des conditions de sécurité et en respectant le code de la route. Ne pas tenter de manœuvres qui pourraient vous faire perdre le contrôle du véhicule. Si ces précautions ne sont pas suivies, des blessures corporelles graves peuvent se produire et le véhicule peut être endommagé.

Le brunissage des plaquettes de frein et des disques de frein est nécessaire pour s'assurer que les surfaces de freinage sont correctement préparées après avoir effectué l'entretien du système de frein à disque. Cette procédure doit être effectuée à chaque fois que les disques de frein sont rectifiés ou remplacés, et/ou à chaque fois que les plaquettes de frein sont remplacées.

15. Choisir une route lisse, avec peu ou pas de circulation.

16. Accélérer le véhicule jusqu'à 48 km/h (30 mph).

Remarque : Veiller à éviter de surchauffer les freins en effectuant cette étape.

17. Avec une pression modérée à ferme, appliquer les freins pour arrêter le véhicule. Ne pas bloquer les freins.

18. Répéter les deux étapes précédentes jusqu'à ce qu'environ 20 arrêts aient été effectués. Laisser des périodes de refroidissement suffisantes entre les arrêts pour brunir correctement les plaquettes et les disques de frein.

19. Poser l'emblème Chevy Performance (pour les véhicules Chevrolet uniquement).

Remarque : L'emblème Chevy Performance peut être appliquée sur n'importe quelle surface plane. Bien nettoyer la surface avec de l'alcool isopropylique et appliquer l'emblème avec une force modérée de 5 livres pendant au moins 5 secondes.

20. Plier soigneusement la PREMIÈRE page de la fiche d'instructions et l'inclure dans le guide de l'automobiliste du véhicule.

Camioneta de servicio ligero y SUV de 6 pistones 5JL de desempeño Instrucciones de instalación de freno delantero

Partes incluidas con juego de accesorios:

Descripción	Cant.
Juego de freno delantero de desempeño	1
Izquierdo, calibrador cargado por 6 pistones delantero	1
Derecho, calibrador cargado por 6 pistones delantero	1
1 pieza delantera 410x32 mm, rotor	2
Pernos de montaje de calibrador delantero	4
Empaques de manguera de freno	4
Perno de accesorio de manguera de freno, rosca fina	2
Emblema (sólo Chevrolet)	1
Instrucciones de instalación	1

Nota:

Este paquete de Freno de desempeño de 6 pistones se diseñó y fabricó para adaptarse dentro de una rueda de 20". Como tal, la llanta de repuesto ya no se adaptará sobre los frenos delanteros, una vez que se instale el juego.

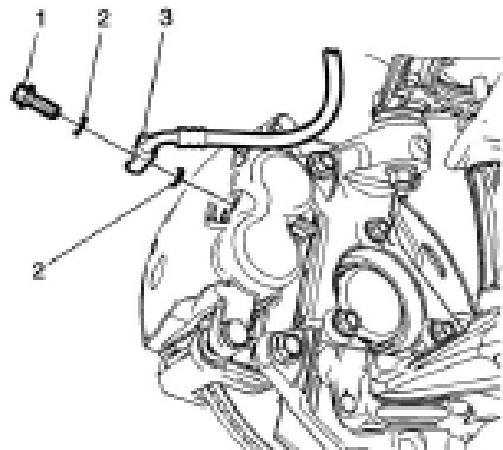
Si se poncha una llanta delantera, la llanta de repuesto se tiene que instalar en una ubicación trasera, y mover la llanta trasera al frente.

Procedimiento de desinstalación e instalación:

Procedimiento de desinstalación

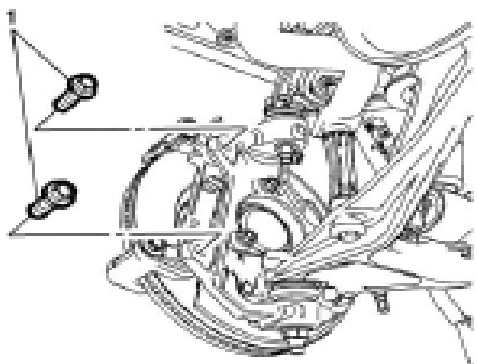
Desinstalación de calibrador y rotor de freno delantero

1. Levante y apoye el vehículo.
2. Quite el ensamble de llanta y rueda.
3. Instale 2 sujetadores en C contra la balata del freno exterior y la parte trasera del cuerpo del calibrador del freno.
4. Apriete lentamente los sujetadores en C hasta que los pistones del calibrador de freno se compriman dentro de los barrenos del calibrador de freno. Retire los sujetadores cuando esté completo.

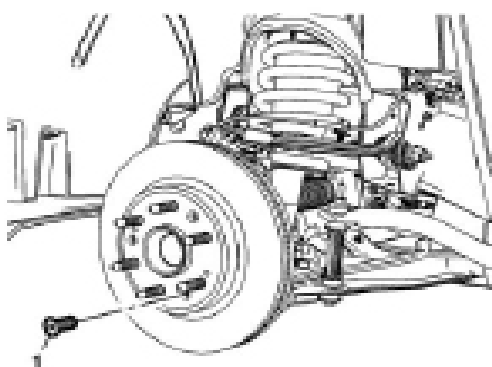


5. Retire el perno del accesorio de la manguera de freno (1) del calibrador.

6. Retire y deseche los empaques del accesorio de la manguera de freno (2) y el perno de accesorio de la manguera de freno (1) de ésta (3).
7. Tape el accesorio del tubo del freno para evitar la pérdida de fluido y contaminación.



8. Retire los pernos de soporte del calibrador de freno (1).
9. Retire el ensamble del soporte y calibrador de freno.



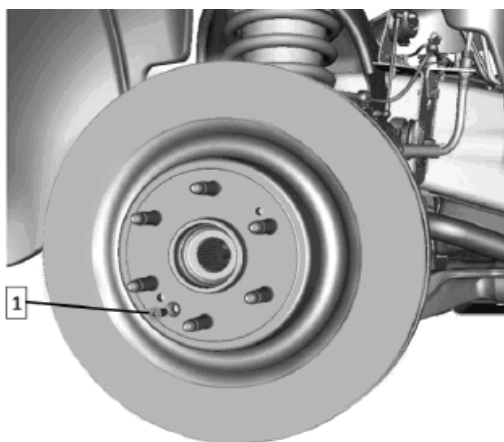
10. Quite el tornillo (1) del rotor del freno. No deseche el perno.
11. Retire el rotor del freno.
12. Si el rotor del freno no se separa del cubo de la rueda, realice lo siguiente:
 - a. Limpie la superficie de empate del rotor del freno y los orificios roscados en la cara del cubo del rotor del freno de cualquier corrosión acumulada.
 - b. Aplique una cantidad generosa de aceite de penetración disponible comercialmente o equivalente a la superficie de empate del rotor de freno, en especial alrededor de los orificios del perno de la rueda y los orificios roscados en la cara del cubo del rotor del freno.
 - c. Instale 2 pernos M10x1.5 en los orificios roscados en la cara del cubo del rotor del freno.
 - d. Apriete lenta y uniformemente los pernos M10x1.5 para forzar el rotor del freno desde el cubo de la rueda y el cojinete.
13. Con un cepillo de alambre duro, limpie cualquier desecho y corrosión acumulados de las superficies de empate del cubo de la rueda y el rotor del freno.
14. Retire cualquier rebaba o metal levantado que se pueda haber creado por forzar los pernos M10x1.5.

Procedimiento de instalación

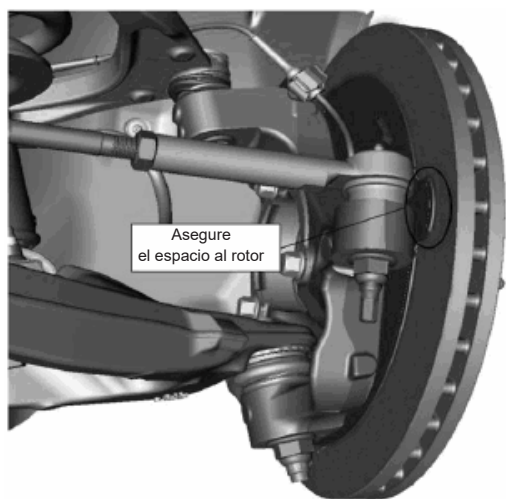
Instalación de calibrador y manguera de rotor delantero de desempeño

Nota: Siempre que se haya separado el rotor de freno de la brida de cubo/eje, se debe limpiar cualquier óxido o contaminantes de la brida del cubo/eje y las superficies de empate del rotor de freno. La falla en hacer esto puede resultar en desgaste lateral ensamblado excesivo (LRO) del rotor de freno, lo que podría guiar a pulsación del freno.

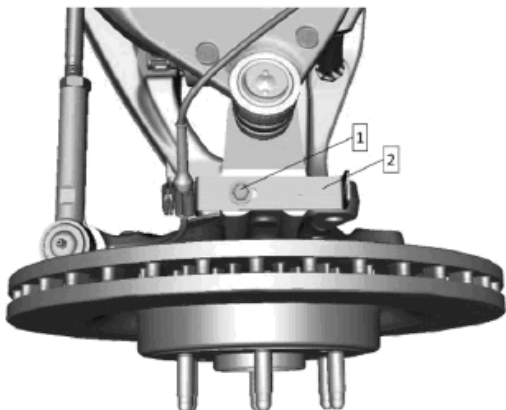
1. Limpie minuciosamente cualquier oxido o corrosión de la superficie de empate de la brida de cubo/eje.
2. Instale el nuevo rotor de freno.



3. Instale el perno del rotor del freno (1) y apriete a **12 Nm (106 lbs pulg.)**.



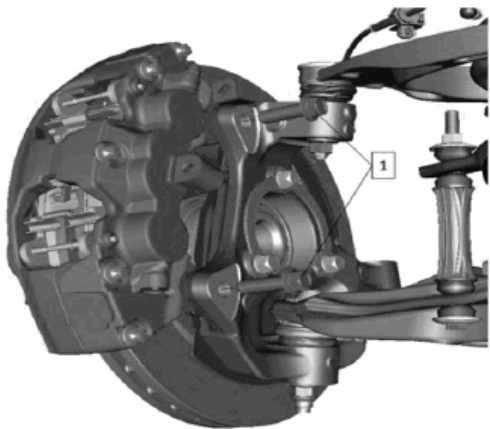
4. Verifique que el protector del rotor de freno tenga el espacio adecuado al rotor del freno en la ubicación del protector de la funda de la barra de amarre. Asegúrese que el rotor pueda girar libremente sin hacer contacto con el protector.
5. Prepare los orificios de la articulación de la dirección para ensamble limpiando minuciosamente cualquier residuo de los orificios con alcohol desnaturalizado o equivalente y permita que sequen.



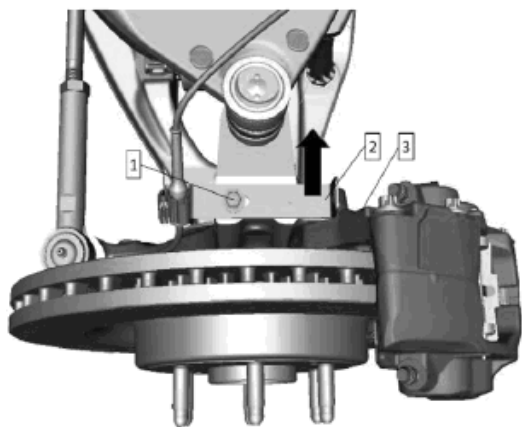
6. Antes de instalar el calibrador del freno, afloje el sujetador del soporte del sensor de velocidad de la rueda superior (1). El soporte (2) no se debe retirar. El sujetador del soporte (1) se apretará en un paso posterior.

7. Instale el calibrador del freno a la articulación de la dirección.

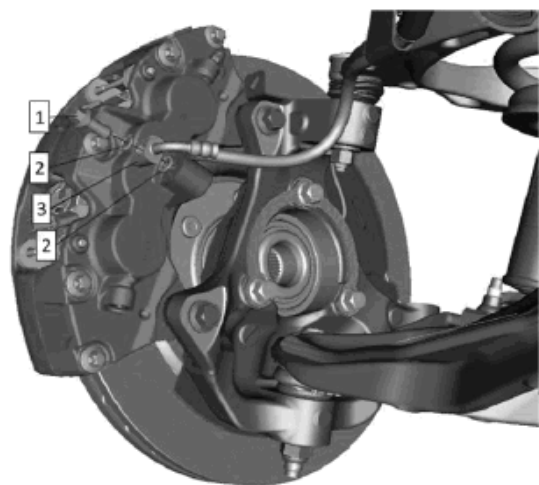
Nota: Asegúrese que los tornillos del purgador vean hacia arriba en el vehículo para identificar el lado correcto. Tenga cuidado de no astillar o rayar la pintura del calibrador cuando lo instale.



8. Instale los pernos del calibrador del freno (1) y apriete a **220 Nm (162 lbs pie)**. Use los nuevos pernos del calibrador incluidos en el juego. Estos pernos tienen un parche de sellador de rosca seco aplicado. No se requiere sellador de rosca adicional.



9. Empuje la parte trasera del soporte del sensor de velocidad de la rueda (2) hacia adentro, en la dirección de la flecha mostrada, para mostrar que el soporte (2) no haga contacto con el calibrador (3). Una vez que se obtenga el espacio, sostenga el soporte (2) en su lugar y apriete el sujetador del soporte (1).



10. Instale el nuevo perno de accesorio (1) y empaques (2) de la manguera de freno al accesorio de la manguera del freno (3) y apriete al perno del accesorio de la manguera del freno a **40 Nm (30 lbs pie)**.

11. Purgue el sistema de freno hidráulico.

NOTA: El valor de apriete para los tornillos del purgador para los Calibradores delanteros es de 17-20 Nm (12.5-14.75 lbs pie). Es posible dañar el calibrador de aluminio si se aprieta en exceso.

12. Verifique el nivel de fluido de depósito del cilindro maestro.

13. Instale el ensamble de llanta y rueda.

14. Pula las balatas de freno y los rotores.

Advertencia: Realice una prueba de conducción al vehículo bajo condiciones seguras y mientras respeta todas las leyes de tránsito. No intente ninguna maniobra que podría poner en peligro el control del vehículo. La falla en apegarse a estas precauciones podría guiar a lesiones personales serias y daño al vehículo.

El pulido de las balatas y los rotores de freno es necesario para asegurar que las superficies de frenado estén reparadas adecuadamente después que se haya realizado el servicio en el sistema de frenos de disco. Este procedimiento debe ser realizado siempre que se hayan rectificado o reemplazado los rotores de freno de disco, y/o siempre que se hayan reemplazado las balatas del freno de disco.

15. Seleccione un camino uniforme con poco o sin tráfico.

16. Acelere el vehículo a 48 km/h (30 mph).

Nota: Tenga cuidado para evitar sobrecalentar los frenos mientras realiza este paso.

17. Con presión moderada a firme, aplique los frenos para detener el vehículo. No permita que los frenos se bloqueen.

18. Repita los dos pasos anteriores hasta que se completen aproximadamente 20 paros. Permita suficientes periodos de enfriamiento entre altos para pulir adecuadamente las balatas y rotores del freno.

19. Instale la placa de Chevy Performance (sólo para vehículo Chevrolet).

Nota: La Placa Chevy Performance se puede aplicar a cualquier superficie plana. Limpie la superficie minuciosamente con alcohol isopropílico y aplique la placa con una fuerza de aplicación moderada de 5 libras por un mínimo de 5 segundos.

20. Doble cuidadosamente la PRIMERA página de la Hoja de instrucciones e inclúyala con el Manual del propietario del vehículo.