

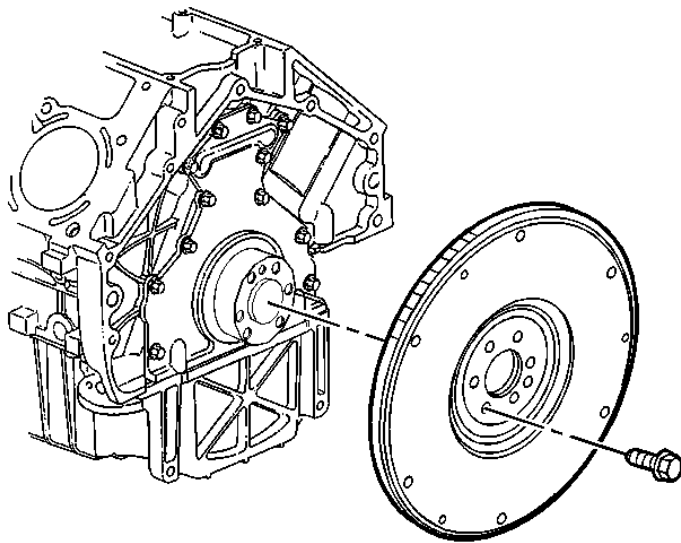
T56 Magnum Transmission Installation Kit

Thank you for choosing Chevrolet Performance Parts as your high performance source. Chevrolet Performance Parts is committed to providing proven, innovative performance technology that is truly... more than just power. Chevrolet Performance Parts are engineered, developed and tested to exceed your expectations for fit and function. Please refer to our catalog for the Chevrolet Performance Parts Authorized Center nearest you or visit our website at www.chevroletperformance.com.

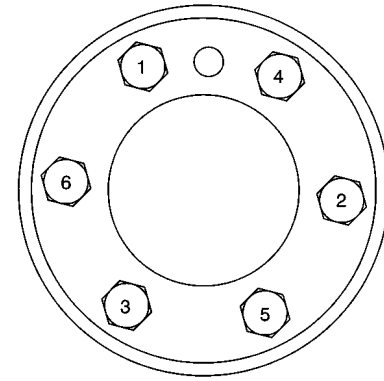
Kit Contents

Part Number	Description	Qty
12453263	Bell Housing	1
24264182	Cylinder, Clutch Actuator	1
11516424	Bolt, Clutch Actuator to Trans	2
12523235	Bolt, Bell to Trans	7
12571611	Flywheel, 6-Bolt Crankshaft Flange	1
11569956	Bolt, Flywheel	6
24255748	Kit, Clutch/Pressure Plate	1
12561465	Bolt, Pressure Plate	6
14061685	Bearing, Pilot	1
11515768	Bolt, Bell Housing to Engine	8
92262148	Cover, Dust (Left)	1
92169247	Cover, Dust (Right)	1
12560226	Bolt, Dust Cover	2
19301619	Instruction Sheet	1

Flywheel Installation Procedure



1. Install the manual transmission flywheel (12571611) to the crankshaft using (6) bolts (11569956).

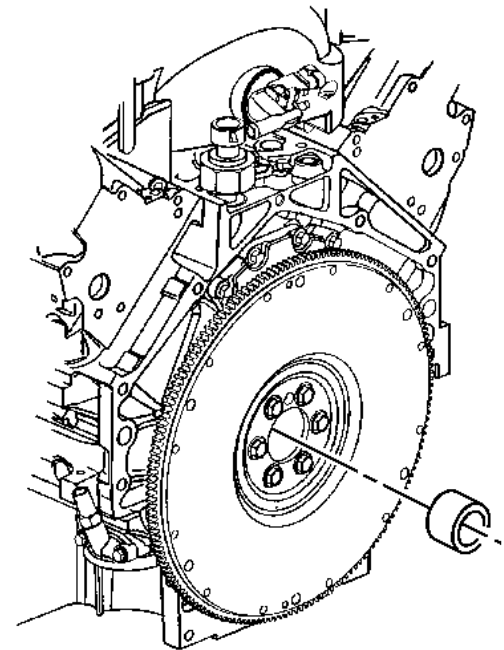


2. Apply threadlock GM U.S. P/N 12345382, Canada P/N 10953489, or equivalent to the threads of the flywheel bolts.
3. Install the flywheel bolts.

Tighten

1. Tighten the engine flywheel bolts a first pass in sequence to 20 N·m (15 lb ft).
2. Tighten the engine flywheel bolts a second pass in sequence to 50 N·m (37 lb ft).
3. Tighten the engine flywheel bolts a final pass in sequence to 100 N·m (74 lb ft).

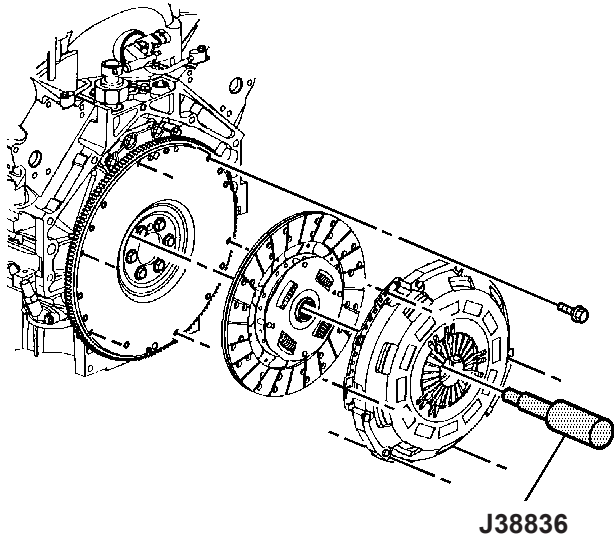
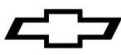
Pilot Bearing Installation Procedure



1. Using a suitable size socket, install the clutch pilot bearing (14061685).
2. Install the clutch.

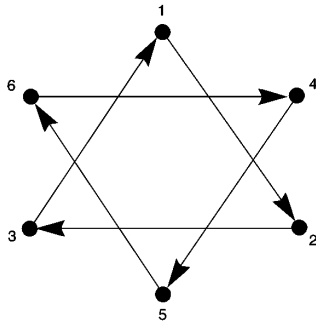
Clutch Installation Procedure

Important: When the clutch driven plate requires replacement, the engine flywheel must also be replaced along with the clutch pressure plate as an assembly.



J38836

1. Install the clutch pressure plate and driven plate (24255748 kit) to the dowel pins on the flywheel.
2. Install the clutch pressure plate bolts (12561465) finger tight.
3. Install the J 38836 (or equivalent clutch alignment tool) in order to align the clutch driven plate to the clutch pilot bearing.

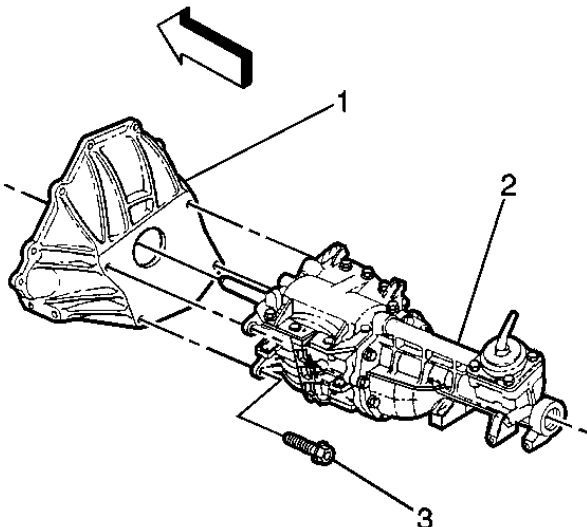


4. Tighten the clutch pressure plate bolts.

Tighten

Tighten the clutch pressure plate bolts (in sequence shown above) to 70 N·m (52 lb ft).

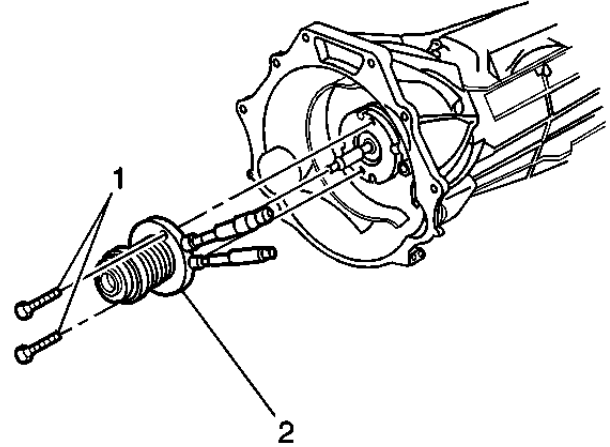
Clutch Housing and Transmission Installation



1. Install the clutch bell housing (12453263) to the transmission case.
2. Install the clutch housing bolts.

Tighten

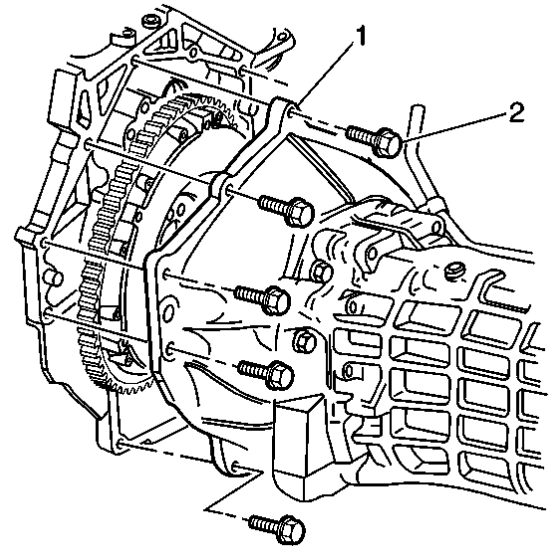
Tighten the clutch housing bolts (12523235) to 50 N·m (37 lb ft).



3. Install the clutch actuator cylinder (24264182) onto front of transmission.
4. Install the clutch actuator cylinder bolts (11516424).

Tighten

Tighten the clutch actuator cylinder bolts (1) to 8 N·m (71 lb in).



5. Install the transmission (1) to the engine.
6. Slowly raise the transmission until in place. Make sure transmission clutch housing mates fully to engine without binding.

Notice: Do not draw the transmission up to the engine using the bolts or engine/transmission damage may occur.

7. Install the transmission to engine bolts (11515768).

Tighten

Tighten the transmission to engine bolts to 50 N·m (37 lb ft).



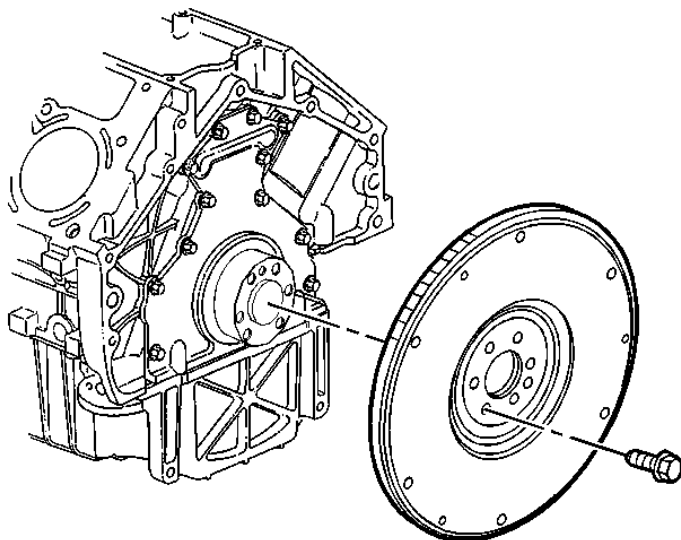
Trousse de pose de boîte de vitesses Magnum T56

Nous vous remercions d'avoir choisi Chevrolet Performance Parts comme source de haute performance. Chevrolet Performance Parts s'est engagée à offrir une technologie de rendement éprouvée et novatrice qui est réellement... beaucoup plus que de la puissance. Les pièces de Chevrolet Performance Parts ont été conçues, élaborées et mises à l'essai de manière à dépasser vos attentes de réglage précis et de fonction. Veuillez vous reporter à notre catalogue pour connaître le centre Chevrolet Performance Parts autorisé le plus près de chez vous ou visitez notre site Web à www.chevroletperformance.com.

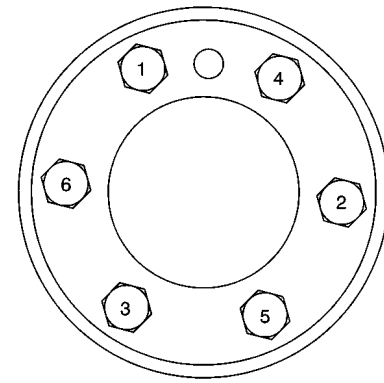
Contenu de la trousse

Numéro	Description	Quantité
12453263	Carter d'embrayage	1
24264182	Cylindre de Commande d'embrayage	1
11516424	Boulon, Actionneur d'embrayage à Boîte	2
12523235	Boulon, carter à boîte	7
12571611	Volant moteur, bride de vilebrequin à 6 boulons	1
11569956	Boulon, volant moteur	6
24255748	Trousse d'embrayage/plateau de pression	1
12561465	Boulon, plateau de pression	6
14061685	Palier, guide	1
11515768	Boulon, carter d'embrayage au moteur	8
92262148	Pare-poussière (Gauche)	1
92169247	Pare-poussière (Droit)	1
12560226	Boulon, pare-poussière	2
19301619	Feuille de directives	1

Procédure de pose de volant moteur



1. Poser le volant moteur (12571611) de boîte de vitesses manuelle sur le vilebrequin avec (6) boulons (11569956).

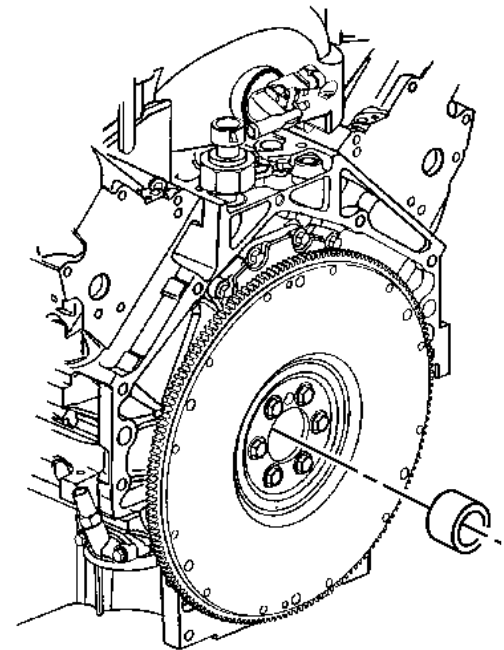


2. Appliquer de l'adhésif frein-filet GM (N/P É.-U. 12345382; Canada 10953489) ou un produit équivalent sur les filets des boulons de volant moteur.
3. Poser les boulons de volant moteur.

Serrer

1. Serrer les boulons de volant moteur une première passe dans l'ordre à 20 Nm (15 lb-pi).
2. Serrer les boulons de volant moteur une deuxième passe dans l'ordre à 50 Nm (37 lb-pi).
3. Serrer les boulons de volant moteur une dernière passe dans l'ordre à 100 Nm (74 lb-pi).

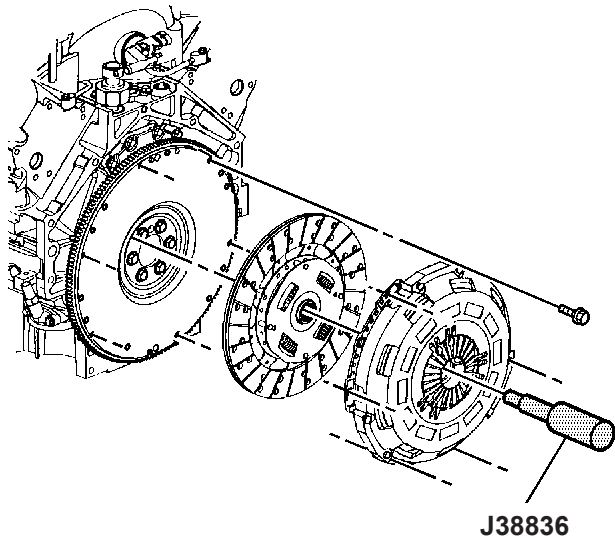
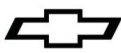
Procédure de pose de palier-guide



1. Utiliser une douille de la bonne dimension pour poser le palier-guide d'embrayage (14061685).
2. Poser l'embrayage.

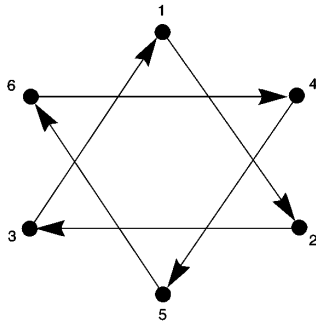
Procédure de pose d'embrayage

Important : Lorsque le disque d'embrayage doit être remplacé, le volant moteur doit également être remplacé avec le plateau de pression d'embrayage, comme un ensemble.



J38836

1. Poser le plateau de pression et le disque d'embrayage (trousse 24255748) sur les goupilles du volant moteur.
2. Poser les boulons (12561465) de plateau de pression d'embrayage en les serrant à la main.
3. Poser l'outil J 38836 (ou un outil d'alignement d'embrayage équivalent) afin d'aligner le disque d'embrayage avec le palier-guide d'embrayage.

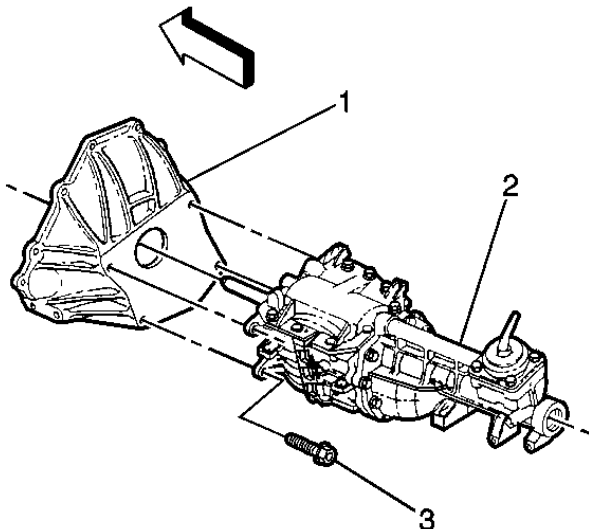


4. Serrer les boulons du plateau de pression d'embrayage.

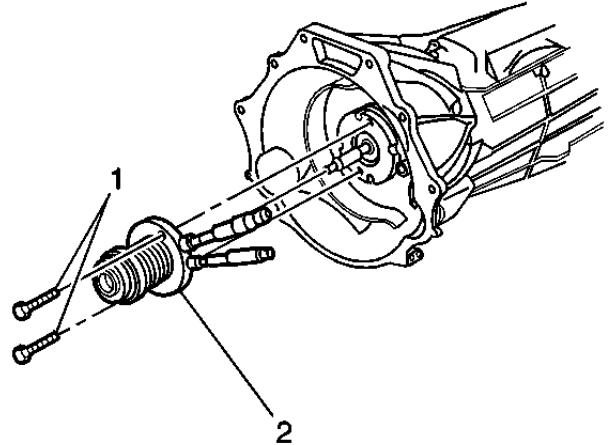
Serrer

Serrer les boulons du plateau de pression d'embrayage (dans l'ordre indiqué ci-dessus) à 70 Nm (52 lb-pi).

Pose de la boîte de vitesses et du carter d'embrayage



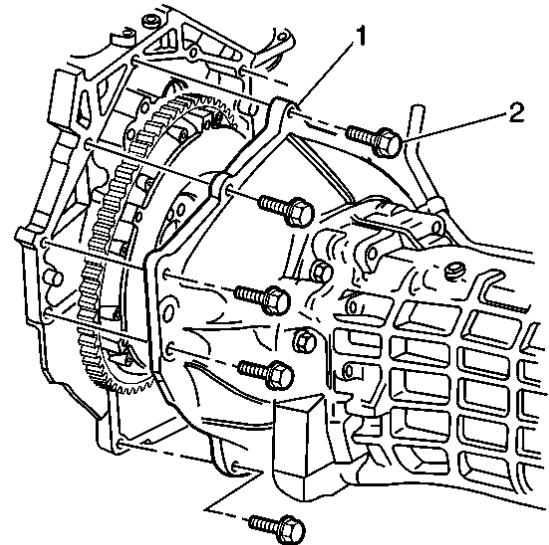
1. Poser le carter d'embrayage (12453263) sur le carter de boîte de vitesses.
2. Poser les boulons du carter d'embrayage.
Serrer
Serrer les boulons de carter d'embrayage (12523235) à 50 Nm (37 lb pi).



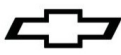
3. Poser le cylindre de commande d'embrayage (24264182) à l'avant de la boîte de vitesses.
4. Poser les boulons (11516424) du cylindre de commande d'embrayage.

Serrer

Serrer les boulons (1) du cylindre de commande d'embrayage à 8 Nm (71 lb-po).



5. Poser la boîte de vitesses (1) sur le moteur.
6. Soulever lentement la boîte de vitesses pour la mettre en place. S'assurer que le carter d'embrayage de la boîte de vitesses s'accouple entièrement au moteur sans déformation.
Avis : Ne pas coller la boîte de vitesses contre le moteur au moyen des boulons, car la boîte de vitesses ou le moteur risque d'être endommagé.
7. Poser les boulons (11515768) fixant la boîte de vitesses au moteur.
Serrer
Serrer les boulons fixant la boîte de vitesses au moteur à 50 Nm (37 lb-pi).



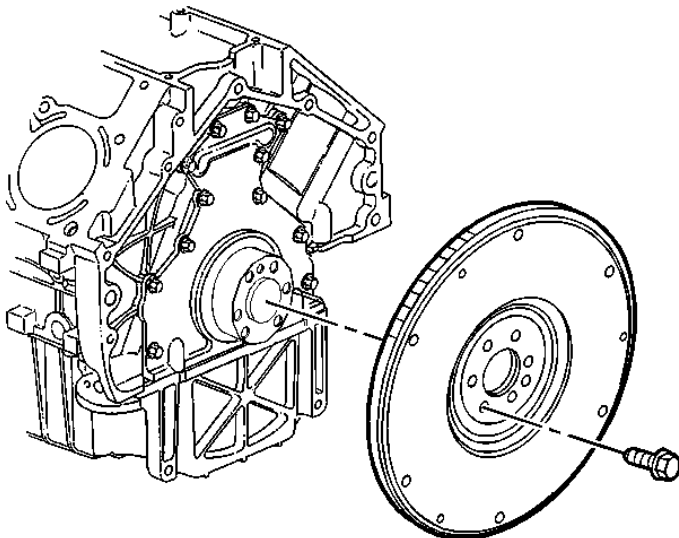
Juego de instalación de transmisión Magnum T56

Gracias por elegir Chevrolet Performance Parts como su fuente de alto desempeño. Chevrolet Performance Parts está comprometido a proporcionar tecnología de desempeño comprobada e innovadora que en realidad... sea más que sólo potencia. Chevrolet Performance Parts están diseñadas, desarrolladas y probadas para exceder sus expectativas de ajuste y función. Por favor consulte nuestro catálogo respecto al Centro Autorizado de Chevrolet Performance Parts más cercano a usted o visite nuestra página en Internet www.chevroletperformance.com.

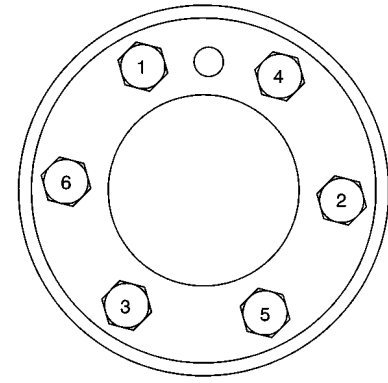
Contenido del Juego

No. de Parte	Descripción	Cant.
12453263	Alojamiento de campana	1
24264182	Cilindro, Actuador de Embrague	1
11516424	Perno, Actuador de Embrague a Trans	2
12523235	Perno, Campana a Trans	7
12571611	Volante, brida de cigüeñal de 6 tornillos	1
11569956	Tornillo, volante	6
24255748	Juego, Embrague/placa de presión	1
12561465	Tornillo, placa de presión	6
14061685	Cojinete, piloto	1
11515768	Perno, Alojamiento de campana al motor	8
92262148	Cubierta, polvo (Izquierda)	1
92169247	Cubierta, polvo (Derecha)	1
12560226	Tornillo, cubierta para polvo	2
19301619	Hoja de Instrucciones	1

Procedimiento de instalación de volante de inercia



1. Instale el volante de inercia de transmisión manual (12571611) al cigüeñal con (6) pernos (11569956).

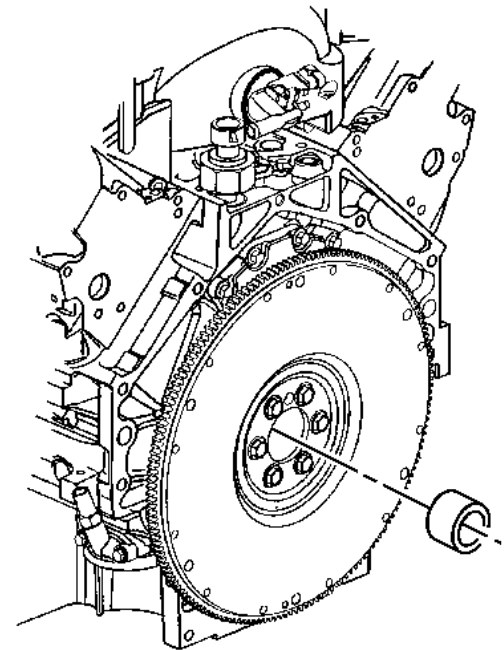


2. Aplique sellador de rosca GM EUA No. de parte 12345382, Canadá No. de parte 10953489, o equivalente a las roscas de los pernos del volante de inercia.
3. Instale los pernos del volante de inercia.

Apriete

1. Apriete los pernos del volante de inercia del motor un primer apriete en secuencia a 20 N·m (15 lbs pie).
2. Apriete los pernos del volante de inercia del motor un segundo apriete en secuencia a 50 N·m (37 lbs pie).
3. Apriete los pernos del volante de inercia del motor un apriete final en secuencia a 100 N·m (74 lbs pie).

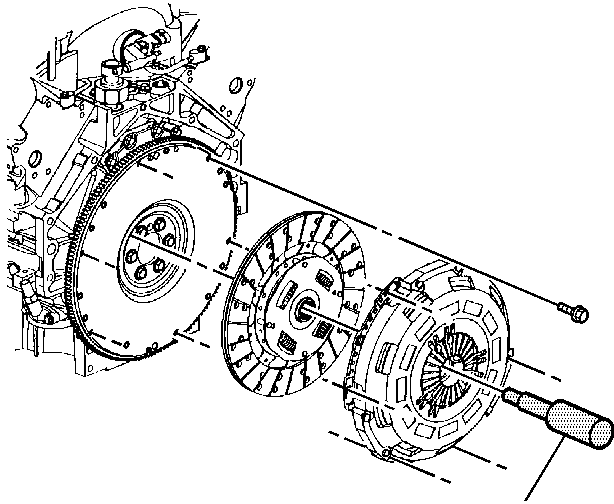
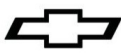
Procedimiento de instalación de cojinete piloto



1. Con un casquillo del tamaño adecuado, instale el cojinete piloto del embrague (14061685).
2. Instale el embrague.

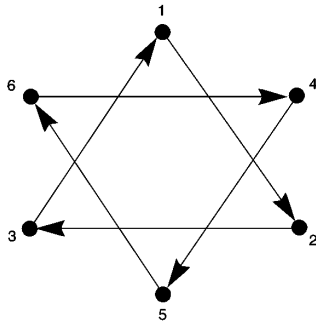
Procedimiento de instalación de embrague

Importante: Cuando se requiere el reemplazo del disco de fricción del embrague, también se debe cambiar el volante de inercia del motor como un ensamble.



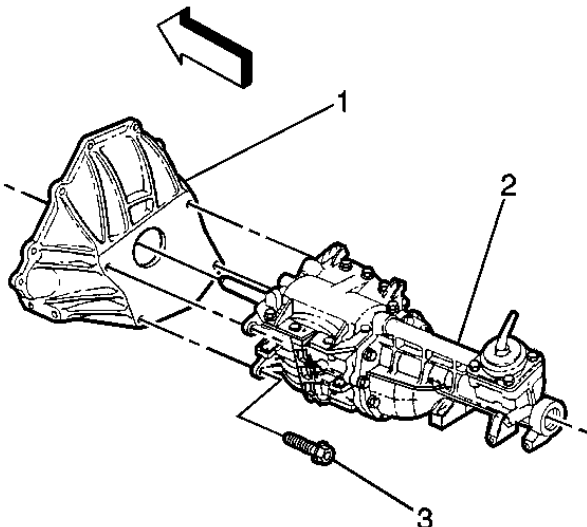
J38836

1. Coloque la placa de presión y el disco de fricción del embrague (juego 24255748) sobre las espigas de fijación del volante de inercia.
2. Instale los pernos de la placa de presión del embrague (12561465) apretando manualmente.
3. Instale la J 38836 (o herramienta de alineación de embrague equivalente) para alinear la placa de fricción del embrague al cojinete piloto del embrague.



4. Apriete los pernos de la placa de presión del embrague.
Apriete
Apriete los pernos de la placa de presión del embrague (en la secuencia mostrada anteriormente) a 70 N·m (52 lbs pie).

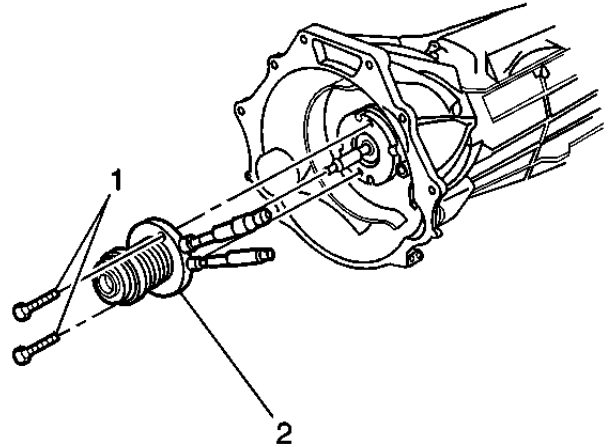
Instalación de alojamiento de embrague y transmisión



1. Instale el alojamiento de la campana de embrague (12453263) a la caja de transmisión.
2. Instale los pernos del embrague del alojamiento.

Apriete

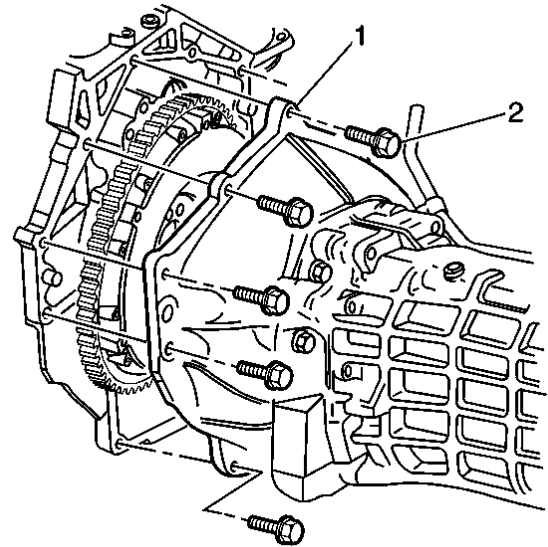
Apriete los tornillos del alojamiento del embrague (12523235) a 50 N·m (37 lbs pie).



3. Instale el cilindro del actuador del embrague (24264182) al frente de la transmisión.
4. Instale los pernos del cilindro del actuador de embrague (11516424).

Apriete

Apriete los pernos del cilindro del actuador del embrague (1) a 8 N·m (71 lbs pulg.).



5. Instale la transmisión (1) al motor
6. Levante lentamente la transmisión hasta que esté en su lugar. Asegúrese que el alojamiento de la transmisión empate completamente con el motor sin doblarse.

Aviso: No introduzca la transmisión hasta el motor usando los pernos o puede ocurrir daño del motor/transmisión.

7. Instale la transmisión a los pernos del motor (11515768).

Apriete

Apriete los pernos de la transmisión al motor a 50 N·m (37 lbs pie).