



## 19302409 Instruction Sheet for Supermatic "Connect and Cruise TC-2" Transmission Control System

Thank you for choosing Chevrolet Performance Parts as your high performance source. Chevrolet Performance Parts is committed to providing proven, innovative performance technology that is truly.... more than just power. Chevrolet Performance Parts are engineered, developed and tested to exceed your expectations for fit and function. Please refer to our catalog for the Chevrolet Performance Parts Authorized Center nearest you or visit our website at [www.chevroletperformance.com](http://www.chevroletperformance.com).

This Chevrolet Supermatic "Connect and Cruise TC-2" Transmission Control System (TCU) is designed to be used in conjunction with CPP E-ROD Engine Control system or CPP LS Engine Control Kit with the following transmissions:

### 19302405 Kit fits:

- CPP GM 4L60E/4L65E (4L6X) and 4L70E Transmissions
- 4L60E/4L65E(4L6X) and 4L70E Family Transmissions from Model Year 1993 to 2008

### 19302410 Kit fits:

- CPP 4L80E/4L85E (4L8X) Transmissions
- 4L80E/4L85E (4L8X) Family Transmissions from Model Year 1991 to 2008

**NOTE: Pre-1993 4L80E transmissions will need to have an updated internal harness/connector installed to be compatible with the TCU harness. Use either GM #24200161 harness or aftermarket equivalent.**

These transmissions are fully electronic and will not shift automatically without a transmission control system connected to it.

**NOTE: These transmission controller kits only function in conjunction with CPP EROD/LS Engine Controller Kits. You must ensure the Vehicle Speed Sensor connector from the engine harness has been plugged in to the transmission Output Speed Sensor on the transmission.**

### Introduction

Please check your new Transmission Control System contents. You should have received the following items:

### Kit Components

- Trans Control Unit #19302406 (4L60) or 19302411 (4L80)
- Trans Control Harness #19302408
- USB Flash Drive # 19353292 (4L60) or 19353293 (4L80)
- Trans Control Interface Cable #19258138
- This Instruction Sheet #19302409

### Wiring Harness Guidelines

The TCU itself is weatherproof so mounting it in the engine compartment is acceptable. Although there should be ample lengths of wire, it's best to lay out all the connections first to be sure everything reaches before permanently mounting the TCU.

The supplied wiring harness has been designed to interface with the 4L60E/4L65E/4L70E/4L80E/4L85E transmission without any cutting/splicing required.

### Quick Set-up

#### 1) Familiarize yourself with the Wiring Harness

- a) Lay out the wiring harness and familiarize yourself with all connections. There are 3 REQUIRED connections for 4L6X and 4L70 transmissions and 4 REQUIRED connections for the 4L8X transmissions. TISS (Transmission Input Speed Sensor) will be used for 4L8X transmissions but will not be used in 4L6X and 4L70E transmissions. It is suggested that all connections to the transmission be in place prior to mounting the Trans Control Unit.
- b) The Transmission Control Harness requires connections to the transmission (20 pin), the Transmission Control Unit, ISS on 4L80E, and the E-ROD/LS Control engine harness bulkhead connector.



- c) The Transmission Control Harness provides for optional connections for RPM, speedometer and oil pressure electronic gauge connections. They are not required to be used for transmission operation. The Transmission Control harness also has provisions for (see the enclosed USB Flash Drive for more details on how to wire-up these features):
- Brake light switch activated Torque Converter unlock
  - Overdrive cancellation
  - A/B calibration switch – allows a second calibration to be activated
  - Dyno mode – allows transmission to be "locked" in gear for chassis dyno testing
- d) The Transmission Control harness has a laptop connection for calibration and data acquisition.
- e) The Transmission Control harness has a connection for optional manual shift operation.

**NOTE: See the enclosed USB Flash Drive for further explanations and advanced features**

## 2) Installing your CPP Connect and Cruise TC-2 Transmission Control Unit

- a) Attach the wiring harness transmission connectors to the transmission connectors. 4L6X and 4L70 will not require TISS connection, just tie wrap out of the way.

4L6X



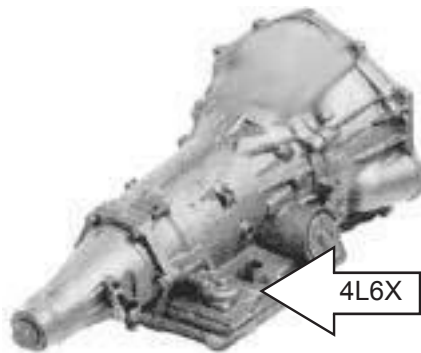
4L8X



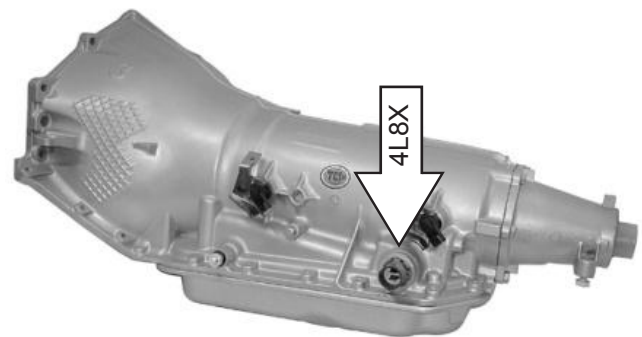
4L8X TISS Connection



**NOTE: The transmission connector is capable of being installed incorrectly if forced into place. Please note the arrow on the harness connector. It will be oriented toward the outside of the transmission on the 4L6X and upward on the 4L8X transmission when installed correctly. If you have codes set in the TCU on initial start up or after removing the trans connector during service, check to make sure the connector is installed correctly. (Note pictures above for proper orientation).**



4L6X



4L8X

**NOTE: CPP Controllers will NOT work with 2009 and newer production 4L6X and 4L70 transmissions. These transmissions can be identified by the color of the transmission internal harness electrical connector.**



- b) Connect the transmission wiring harness bulkhead connector to the engine wiring harness bulkhead connector.
- c) Mount your CPP Transmission Control Unit in a place of your choosing inside or outside the vehicle using the mounting bosses provided on the unit. A fairly flat surface is needed so that the housing does not get distorted. Avoid mounting too closely to any major heat sources such as exhaust components.
- d) Connect your wiring harness to the CPP Supermatic Transmission Control Unit by visually mating the wiring harness connector and the transmission control wiring harness outlet grooves. Lock down the lever until it clicks into the latch. Slide the red CPA to lock it.



Bulkhead Connection

3) **You are ready to cruise** – Most applications will be able to use the preprogrammed calibrations without any modifications. Your Transmission Control Unit comes preprogrammed with a "Street" calibration and a "Performance" calibration. The "Performance" calibration must be accessed using the A/B selector switch (B calibration) by grounding the A/B selector wire. Removing the ground from this wire switches the controller back to the "Street" calibration.



Transmission Control Unit Connection

4) **Optional wiring** – The other optional wires in the same connector as the "A/B" calibration mentioned above will be switched to a chassis ground to operate the intended function with the one exception of the brake light switch which will be 12V when the brake switch is activated. The Manual Mode Shift connector wires will all be grounded when activated. Manual mode wire is a constant ground and the upshift and down shift will be a momentary ground.

**Optional Tuning Tips**

Once you have your vehicle up and running, it is suggested to drive it for a period of time before attempting to make any tuning changes. It is a good practice to make mental notes of changes to shift points or shift feel you may want to make. Once you are certain that you do want to make a change, plug in the Trans Control Interface cable (19258138) into the transmission harness and also the laptop computer that you have installed the software from the USB flash drive.

See the enclosed USB Flash Drive for more detailed information on connector interfaces and information on how to make shift point and firmness changes if desired.

The software is very easy to navigate and many users are able to make desired changes just by connecting the laptop, opening the software, then following the onscreen prompts.

**Note:** If transmission fluid temperature exceeds 237° F the transmission controller will take steps to protect the transmission. This may have symptoms of early upshifts, torque converter clutch engagement, and possibly other noticeable actions. If the transmission exceeds this temperature, you should add additional transmission cooling capacity to keep the transmission temperature below this threshold.

**Scan Tool Diagnosis**

The TC-2 Transmission Control Module (TCM) is capable of setting and storing transmission electrical codes and to respond to scan tool output controls. If the controller senses an electrical issue, It will prompt the CPP Engine Control Module (ECM) to turn on the malfunction indicator light (MIL). This indicator is located in the Engine harness fuse box (red LED light) and is also something you can add to the dashboard of your vehicle (see engine controller instructions). The ECM will store a code P0700 which indicates the TC-2 TCM has trouble codes stored in it. These codes can be read using the enclosed USB Flash Drive and your laptop computer or the codes also can be accessed by using a common code reading scan tool (i.e. TECH II).

To read the codes using a scan tool, you must tell the scan tool the vehicle you are communicating with is 2008 GMC Savana G-Van or a 2008 Chevrolet Express G-Van. Select 5.3 engine if you have a 4L60/65/70E transmission or select a 6.0 engine if you have a 4L80/85E transmission. Most data monitoring and code reading/clearing will work but some parameters do not function. Output functions may work (i.e. shift transmission, turning shift solenoids off and on, etc depending on scan tool capability.) however transmission adapt parameters and transmission adapt reset will NOT function as the Supermatic TC-2 does not allow adapt function. The shift feel is only able to be set by the individual user and does not change unless it is manually modified by using the Supermatic TC-2 Software and a laptop. Shift point, torque converter clutch on/off, or shift feel changes cannot be made using a scan tool (i.e. Tech II).



## 19302409 Fiche d'instructions pour le système de commande de transmission Supermatic « Connect and Cruise TC-2 »

Nous vous remercions d'avoir choisi Chevrolet Performance Parts comme source de haute performance. Chevrolet Performance Parts s'est engagée à offrir une technologie de rendement éprouvée et novatrice qui est réellement... beaucoup plus que de la puissance. Les pièces de Chevrolet Performance Parts ont été conçues, élaborées et mises à l'essai de manière à dépasser vos attentes de réglage précis et de fonction. Veuillez vous reporter à notre catalogue pour connaître le centre Chevrolet Performance Parts autorisé le plus près de chez vous ou visitez notre site Web à [www.chevroletperformance.com](http://www.chevroletperformance.com).

Ce système de commande de boîte de vitesses (TCU) Chevrolet Supermatic « Connect and Cruise TC-2 » est conçu pour être utilisé avec le système de commande du moteur E-ROD de CPP ou avec l'ensemble de commande de moteur LS de CPP, ainsi qu'avec les boîtes de vitesses ci-dessous :

### **La trousse 19302405 convient pour :**

- Les boîtes de vitesses GM 4L60E/4L65E (4L6X) et 4L70E de CPP
- Les boîtes de vitesses de la famille 4L60E/4L65E (4L6X) et 4L70E de l'année de fabrication 1993 à 2008

### **La trousse 19302410 convient pour :**

- Les boîtes de vitesses CPP 4L80E/4L85E (4L8X)
- Les boîtes de vitesses de la famille 4L80E/4L85E (4L8X) de l'année modèle 1991 à 2008

**REMARQUE : Il faut poser un faisceau de câbles / connecteur interne sur les boîtes de vitesses 4L80E d'avant 1993 pour qu'elles soient compatibles avec le faisceau de câbles TCU. Utiliser le faisceau de câbles numéro de pièce GM 24200161 ou un faisceau équivalent du marché des pièces de rechange.**

Ces boîtes de vitesses sont entièrement électroniques et ne changeront pas de vitesses automatiquement si aucun système de commande de boîte de vitesses n'est connecté.

**REMARQUE : Ces kits de commande de transmission ne fonctionnent qu'avec les ensembles de commande de moteur CPP EROD/LS. S'assurer que le connecteur du capteur de vitesse du véhicule du faisceau de câbles du moteur a été branché au capteur de vitesse de sortie de transmission sur la transmission.**

### **Introduction**

Veuillez vérifier le contenu du nouveau système de commande de boîte de vitesses. Il devrait contenir les articles ci-dessous :

### **Composants du nécessaire**

- Unité de commande de transmission numéro 19302406 (4L60) ou 19302411 (4L80)
- Faisceau de câbles de boîte de vitesses, numéro 19302408
- Clé USB n° 19353292 (4L60) ou 19353293 (4L80)
- Câble d'interface de commande de boîte de vitesses, numéro 19258138
- La présente fiche d'instruction, numéro 19302409

### **Directives relatives au faisceau de câbles**

Le bloc de commande de boîte de vitesses (TCU) est résistant aux intempéries, il est donc acceptable de le monter dans le compartiment moteur. Bien que le câblage devrait être suffisamment long, il est préférable de disposer toutes les connexions pour s'assurer qu'elles atteignent leur point de connexion avant de monter définitivement le TCU.

Le faisceau de câbles fourni est conçu pour se connecter avec la boîte de vitesses 4L60E/4L65E/4L70E/4L80E/4L85E sans qu'il soit nécessaire de le couper ou de faire des épissures.

### **Mise en place rapide**

#### **1) Se familiariser avec le faisceau de câbles**

- a) Étaler le faisceau de câbles et se familiariser avec l'ensemble des connexions. Il y a 3 connexions OBLIGATOIRES pour les boîtes de vitesses 4L6X et 4L70, et 4 connexions OBLIGATOIRES pour les boîtes de vitesses 4L8X. Un capteur de vitesse d'entrée de boîte de vitesses (TISS) est utilisé sur les boîtes de vitesses 4L8X, mais n'est pas utilisé sur les boîtes de vitesses 4L6X et 4L70E.





Il est recommandé de raccorder toutes les connexions de la boîte de vitesses avant de monter le bloc de commande de boîte de vitesse.

- b) Le faisceau de câbles de commande de boîte de vitesses doit être branché à la boîte de vitesses (20 broches), à l'unité de commande de la boîte de vitesses, à ISS sur 4L80E, et au connecteur isolé du faisceau de câbles de commande du moteur E-ROD/LS.
- c) Le faisceau de câbles de commande de boîte de vitesses est muni de connexions optionnelles pour le compte-tours, le compteur de vitesse et l'indicateur de pression d'huile électronique. Ces connexions ne sont pas essentielles au fonctionnement de la boîte de vitesses. Le faisceau de câbles de commande de boîte de vitesses a également des dispositions pour (voir la clé USB incluse pour obtenir plus de détails sur la façon de brancher ces fonctionnalités) :
- Déverrouillage du convertisseur de couple activé par le commutateur de feu d'arrêt
  - Annulation de vitesse surmultipliée
  - Contacteur d'étalonnage A/B – permet l'activation d'un second étalonnage
  - Mode Dyno – permet le verrouillage de la boîte de vitesses pour effectuer des essais sur dynamomètre du châssis.
- d) Le faisceau de câbles de commande de boîte de vitesses est doté d'un connecteur d'ordinateur portable destiné à l'étalonnage et à l'acquisition de données.
- e) Le faisceau de câbles de commande de boîte de vitesses est doté d'un connecteur pour l'option de commande manuelle.

**REMARQUE : voir la clé USB incluse pour obtenir plus de détails et connaître les fonctionnalités évoluées**

## 2) Pose du bloc de commande de boîte de vitesses « Connect and Cruise TC-2 » de CPP

- a) Brancher les connecteurs du faisceau de câble de boîte de vitesses aux connecteurs de la boîte de vitesses. Le branchement du TISS n'est pas nécessaire pour les boîtes 4L6X et 4L70 ; fixer le connecteur à l'écart avec des attache-câbles.

4L6X



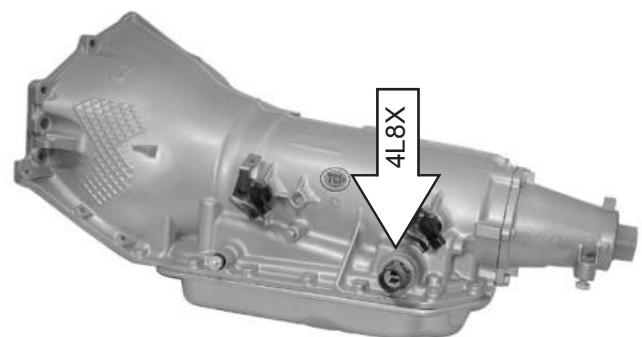
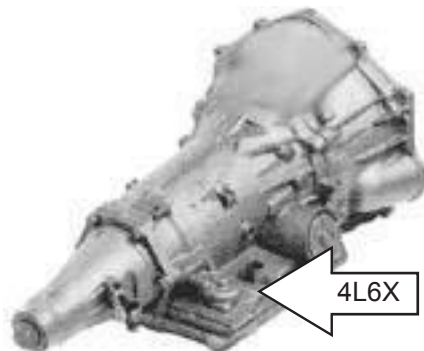
4L8X



4L8X TISS Branchement



**REMARQUE : le connecteur de transmission peut être mis dans une mauvaise position s'il est enfoncé en forçant. Veuillez faire attention à la flèche sur le connecteur du faisceau de câbles. Dans une position correcte, elle est orientée vers l'extérieur de la transmission sur la 4L6X et vers le haut sur la transmission 4L8X. Si des codes sont présents dans le TCU au démarrage initial ou après la dépose du connecteur de transmission pendant l'entretien, vérifier que le connecteur est placé correctement (se reporter aux illustrations ci-dessus pour l'orientation correcte).**



**REMARQUE : Les contrôleurs CPP ne sont PAS compatibles avec les transmissions 4L6X et 4L70 fabriquées en 2009 et dans les années suivantes. Ces transmissions se reconnaissent à la couleur du connecteur électrique du faisceau de câbles interne de la transmission.**



- b) Brancher le connecteur isolé du faisceau de câbles de boîte de vitesses au connecteur isolé du faisceau de câbles du moteur.
- c) Monter l'unité de commande de boîte de vitesses CPP à l'endroit désiré, à l'intérieur ou à l'extérieur du véhicule, en utilisant les œillets de montage de l'unité de commande. Il est nécessaire d'utiliser une surface suffisamment plane afin de pas déformer le boîtier. Éviter de monter le bloc à proximité de sources de chaleur importantes, comme les composants d'échappement.
- d) Brancher le faisceau de câbles sur le bloc de commande de boîte de vitesses Supermatic de CPP en alignant visuellement les rainures du connecteur de faisceau de câbles à celles de la sortie du faisceau de câbles de commande de boîte de vitesses. Verrouiller le levier jusqu'à ce qu'il se cale dans le loquet en faisant entendre un clic. Faire glisser le CPA rouge pour le verrouiller.



Connecteur isolé



Raccordement du bloc de commande de boîte de vitesses

**3) Vous êtes prêt à rouler** – La plupart des applications pourront utiliser les réglages préprogrammés sans subir de modifications. L'unité de commande de boîte de vitesses est préprogrammée avec un étalonnage « Route » et un étalonnage « Performance ». On doit accéder à l'étalonnage de performance au moyen du contacteur de sélecteur A/B (étalonnage B) en mettant à la masse le câble du sélecteur A/B. La dépose de la masse de ce fil fait repasser le contrôleur en mode « Route ».

**4) Câblage optionnel** – Les autres câbles optionnels dans le même connecteur que l'étalonnage « A/B » mentionné plus haut servent à la mise à la terre du châssis pour remplir la fonction prévue, la seule exception est que le commutateur de feu d'arrêt est de 12V lors de l'activation du commutateur de frein. Les câbles connecteurs de changement de rapport manuel seront tous mis à la terre lors de leur activation. Le câble du mode manuel est toujours mis à la terre et le passage à un rapport supérieur et inférieur sera temporairement mis à la terre.

### Conseils d'ajustement optionnel

Une fois que le véhicule fonctionne, il est conseillé de le conduire pendant un certain temps avant d'effectuer tout ajustement. Il est recommandé de prendre mentalement note des modifications des points de changement de rapport ou de la sensation de changement de rapport que vous voudriez effectuer. Quand vous êtes certain de vouloir apporter une modification, branchez le câble d'interface de commande de transmission (19258138) dans le faisceau de câbles de transmission et dans l'ordinateur portable sur lequel vous avez installé le logiciel depuis la clé USB.

Voir la clé USB incluse pour obtenir des détails sur les interfaces de connecteur et des renseignements sur la façon d'effectuer des changements de point de passage de vitesse et de rigidité.

La navigation dans le logiciel est aisée et de nombreux utilisateurs peuvent apporter les modifications voulues en branchant simplement l'ordinateur portable, en démarrant le logiciel, puis en suivant les instructions à l'écran.

**Remarque :** Si la température du liquide de boîte de vitesses excède 237 °F, le contrôleur de boîte de vitesses suit des étapes pour protéger la boîte de vitesses. Il peut y avoir des symptômes de passages au rapport supérieur devancés, d'engagement d'embrayage convertisseur de couple et la possibilité d'autres actions perceptibles. Si la boîte de vitesses excède cette température, il faut accroître la capacité de refroidissement de la boîte de vitesses pour maintenir la température de la boîte de vitesses sous ce seuil.



### Diagnostic avec analyseur-contrôleur

Le module de commande de la boîte de vitesses TC-2 (TCM) peut déclencher et enregistrer des codes électriques de transmission et répondre aux commandes de sortie de l'analyseur-contrôleur. Si le contrôleur détecte un problème électrique, il donne l'ordre au module de commande du moteur CPP (ECM) d'allumer le témoin d'anomalie (MIL). Ce témoin est placé dans le boîtier de fusibles du faisceau de câbles du moteur (lampe DEL rouge) et peut aussi être ajouté à la planche de bord du véhicule (se reporter aux instructions de contrôleur de moteur). L'ECM enregistre un code P0700 qui indique que le TC-2 TCM a enregistré des codes d'anomalie. Ces codes peuvent être lus à l'aide de la clé USB fournie et de votre ordinateur portable ou à l'aide d'un analyseur-contrôleur lecteur de codes standard (par exemple TECH II).

Pour lire les codes à l'aide d'un analyseur-contrôleur, signaler à l'analyseur-contrôleur que le véhicule avec lequel vous communiquez est un Savana G-Van GMC 2008 ou une Chevrolet Express G-Van 2008. Sélectionner un moteur 5,3 pour les transmissions 4L60/65/70E ou sélectionner un moteur 6,0 pour les transmissions 4L80/85E. La plupart des fonctions de surveillance des données et de lecture / d'effacement des codes fonctionnent mais certains paramètres ne fonctionnent pas. Les fonctions de sortie peuvent fonctionner (par exemple le changement de rapport, l'activation et la désactivation des solénoïdes de changement de rapport, etc. selon les capacités de l'analyseur-contrôleur). Cependant, les paramètres d'adaptation de transmission et la réinitialisation de l'adaptation de transmission ne fonctionneront pas étant donné que le Supermatic TC-2 n'autorise pas la fonction d'adaptation. La sensation de changement de rapport peut uniquement être programmée par l'utilisateur et ne change pas à moins d'être modifiée manuellement à l'aide du logiciel Supermatic TC-2 et d'un ordinateur portable. Les modifications de point de changement de rapport, d'activation / désactivation de convertisseur de couple ou de sensation de changement de rapport ne peuvent être effectuées à l'aide d'un analyseur-contrôleur (par exemple Tech II).



## 19302409 Hoja de instrucciones para Sistema de control de transmisión Supermatic "Connect and Cruise (Conexión y Crucero) TC-2"

Gracias por elegir Chevrolet Performance Parts como su fuente de alto desempeño. Chevrolet Performance Parts está comprometido a proporcionar tecnología de desempeño comprobada e innovadora que en realidad... sea más que sólo potencia. Chevrolet Performance Parts están diseñadas, desarrolladas y probadas para exceder sus expectativas de ajuste y función. Por favor consulte nuestro catálogo respecto al Centro Autorizado de Chevrolet Performance Parts más cercano a usted o visite nuestra página en Internet [www.chevroletperformance.com](http://www.chevroletperformance.com).

Este Sistema de control de transmisión (TCU) "Conexión y Crucero TC-2" Supermatic de Chevrolet está diseñado para usarse junto con el Sistema de control de motor CPP E-ROD o el Juego de control de motor CPP LS con las siguientes transmisiones:

### El juego 19302405 se adapta a:

- Transmisiones CPP GM 4L60E/4L65E (4L6X) y 4L70E
- Transmisiones de la familia 4L60E/4L65E(4L6X) y 4L70E desde el modelo 1993 al 2008

### El juego 19302410 se adapta a:

- Transmisiones CPP 4L80E/4L85E (4L8X)
- Transmisiones de la familia 4L80E/4L85E (4L8X) desde el modelo 1991 al 2008

**NOTA: Las transmisiones 4L80E anteriores a 1993 necesitan actualizar el arnés/conector interno instalado para ser compatibles con el arnés de TCU. Use el arnés GM #24200161 o equivalente de venta en el mercado.**

Estas transmisiones son completamente electrónicas y no cambiarán automáticamente sin el sistema de control de transmisión conectado a éstas.

**NOTA: Estos juegos de controlador de transmisión sólo funcionan junto con los Juegos de controlador de motor CPP EROD/LS. Debe asegurar que el conector del Sensor de velocidad del vehículo del arnés del motor se haya conectado en el Sensor de velocidad de salida de la transmisión en ésta.**

### Introducción

Por favor revise el contenido de su nuevo Sistema de control de transmisión. Debería haber recibido los siguientes artículos:

### Componentes de Juego

- Unidad de control de transmisión #19302406 (4L60) o 19302411 (4L80)
- Arnés de control de transmisión #19302408
- Memoria flash USB # 19353292 (4L60) o 19353293 (4L80)
- Cable de interfaz de control de transmisión #19258138
- Esta hoja de instrucciones #19302409

### Guías de arnés de cableado

La unidad de control de transmisión (TCU) es impermeable por sí misma de tal forma que es aceptable instalarla en el compartimiento del motor. Aunque habrá la suficiente longitud del cable, es mejor tender todas las conexiones primero para asegurarse que todo alcance antes de conectar la unidad de control de transmisión (TCU) de manera permanente.

El arnés de cableado suministrado ha sido diseñado para tener interfaz con la transmisión 4L60E/4L65E/4L70E/4L80E/4L85E sin que se requiera ningún corte/conexión.

### Configuración rápida

#### 1) Familiarícese con el arnés de cableado

- a) Tienda el arnés de cableado y familiarícese con todas las conexiones. Hay 3 conexiones REQUERIDAS para las transmisiones 4L6X y 4L70 y 4 conexiones REQUERIDAS para las transmisiones 4L8X. El TISS (Sensor de velocidad de entrada de transmisión) se usará para las transmisiones 4L8X pero no se utilizará en las transmisiones 4L6X y 4L70E. Se sugiere que todas las conexiones a la transmisión estén en su lugar antes de instalar la Unidad de control de transmisión.





- b) El Arnés de control de transmisión requiere conexiones a la transmisión (20 clavijas), la Unidad de control de la transmisión, ISS en 4L80E, y el conector de mampara del arnés del motor de Control E-ROD/LS.
- c) El Arnés de control de transmisión proporciona conexiones opcionales para RPM, velocímetro y las conexiones del manómetro electrónico de aceite. No se requieren utilizar para la operación de la transmisión. El arnés de Control de transmisión también tiene previsiones para (vea la memoria USB adjunta respecto a más detalles sobre cómo conectar estas características):
- Desbloqueo de convertidor de par activado por interruptor de la luz de freno
  - Cancelación de sobremarcha
  - Interruptor de calibración A/B - permite activar una segunda calibración
  - Modo de dinamómetro - permite que la transmisión se "bloquee" en velocidad para la prueba de dinamómetro del chasis
- d) El arnés de control de transmisión tiene una conexión para computadora portátil para calibración y adquisición de datos.
- e) El arnés de control de transmisión tiene una conexión para la operación de cambio manual opcional.

**NOTA: Consulte la Memoria flash USB adjunta para mayor explicación y características avanzadas.**

## 2) Instalación de su unidad de control de transmisión Connect y Cruise TC-2 (Conexión y Crucero) CCP.

- a) Instale los conectores de la transmisión del arnés de cableado a los conectores de la transmisión. La transmisión 4L6X y 4L70 no requerirán conexión del sensor de velocidad de entrada de la transmisión (TISS), sólo amárrelo fuera del camino.

4L6X



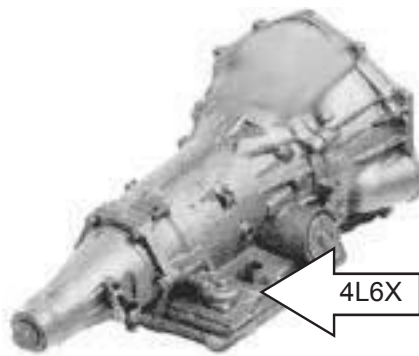
4L8X



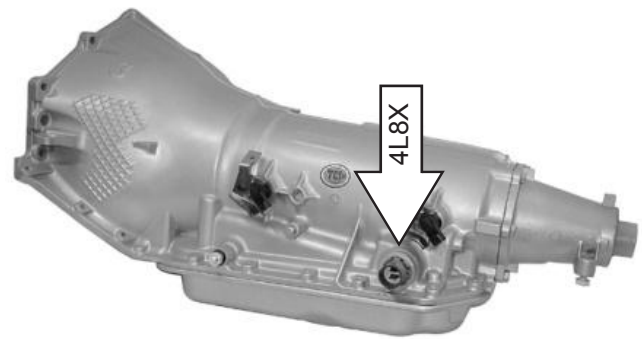
Conexión 4L8X TISS



**NOTA: El conector de transmisión es capaz de instalarse incorrectamente si se fuerza en su lugar. Por favor observe la flecha sobre el conector del arnés. Estará orientado hacia el exterior de la transmisión en la transmisión 4L6X y hacia arriba en 4L8X cuando se instala correctamente. Si tiene códigos establecido en la TCU en el arranque inicial o después de retirar el conector de la transmisión durante servicio, revise para asegurarse que el conector esté instalado correctamente. (Observe las fotografías anteriores respecto a la orientación adecuada).**



4L6X



4L8X

**NOTA: Los controladores CPP NO funcionarán con transmisiones 4L6X y 4L70 de producción de 2009 y más recientes. Estas transmisiones se pueden identificar por el color del conector eléctrico del arnés interno de la transmisión.**



- b) Instale el conector de la mampara del arnés de cableado de la transmisión al conector de la mampara del arnés de cableado del motor.
- c) Instale su Unidad de control de transmisión CPP en el lugar que elija dentro o fuera del vehículo usando los bujes de montaje provistos en la unidad. Se necesita una superficie lo suficiente plana de tal forma que el alojamiento no se distorsione. Evite instalar demasiado cerca de cualquier fuente de calor importante tal como los componentes de escape.
- d) Conecte su arnés de cableado a la Unidad de control de transmisión Supermatic CPP empatando de manera visual el conector del arnés de cableado a las ranuras de salida del arnés de cableado de control de la transmisión. Bloquee la palanca hasta que haga clic dentro del seguro. Deslice el CPA rojo para bloquearlo.



Conexión de mampara



Conexión de unidad de control de transmisión

**3) Está listo para usar el control crucero** – La mayoría de las aplicaciones podrán usar las calibraciones pre-programadas sin ninguna modificación. Su Unidad de control de transmisión está pre-programada con una calibración para "Calle" y una calibración de "Desempeño". Se debe tener acceso a la calibración de "Desempeño" por medio del interruptor selector A/B (calibración B) al conectar el cable selector A/B a tierra. Retirar la tierra desde este cable cambia el controlador de regreso a la calibración de "Calle".

**4) Cableado opcional** – Los otros cables opcionales en el mismo conector que la calibración "A/B" mencionada anteriormente se cambiarán a una tierra de chasis para operar la función pretendida con la excepción del interruptor de la luz de freno que será 12V cuando se activa el interruptor de freno. Todos los cables del conector de Cambio de modo manual estarán conectados a tierra cuando se active. El cable de modo manual es una tierra constante y el cambio ascendente y descendente se conectará a tierra momentáneamente.

**Consejos opcionales de afinación**

Una vez que su vehículo esté encendido y en operación, se sugiere conducirlo durante un periodo de tiempo antes de intentar hacer cualquier cambio de afinación. Es una buena práctica tomar notas mentales de los cambios a los puntos de cambio o sentir el cambio que puede desear hacer. Una vez que esté seguro que desea hacer un cambio, conecte el cable de Interfaz de control de transmisión (19258138) en el arnés de la transmisión y también la computadora portátil donde instaló el software desde la memoria USB.

Consulte la memoria USB adjunta respecto a mayor información sobre las interfaces del conector e información sobre cómo realizar cambios de punto de cambio y firmeza si se desea.

El software es muy fácil de navegar y muchos usuarios pueden realizar los cambios deseados sólo conectando la computadora portátil, abrir el software y después seguir los avisos en pantalla.

**Nota:** Si la temperatura del fluido de la transmisión excede 237° F, el controlador de la transmisión tomará pasos para proteger la transmisión. Puede tener síntomas de cambios ascendentes prematuros, conexión el embrague del convertidor de par, y posiblemente otras acciones perceptibles. Si la transmisión excede esta temperatura, debe agregar capacidad de enfriamiento de transmisión adicional para mantener la temperatura de la transmisión debajo de este umbral.



### Diagnósticos de herramienta de exploración

El módulo de control de transmisión (TCM) TC-2 es capaz de ajustar y almacenar los códigos eléctricos de la transmisión y responder a los controles de salida de la herramienta de exploración. Si el controlador detecta un problema eléctrico, indicará al módulo de control del motor (ECM) CPP que encienda el indicador de falla (MIL). Este indicador está ubicado en la caja de fusible del arnés del motor (luz LED roja) y también es algo que puede agregar al tablero de su vehículo (vea las instrucciones del controlador del motor). El ECM almacenará un código P0700 que indica que el TCM TC-2 tiene códigos de problema almacenados en él. Estos códigos se pueden leer usando la Memoria flash USB incluida y su computadora portátil o también se puede tener acceso a los códigos usando una herramienta de exploración de lectura de código común (es decir, TECH II).

Para leer los códigos con una herramienta de exploración, debe indicar a la herramienta de exploración que el vehículo con el que se comunica es un Vagoneta GMC Savana G 2008 o una Vagoneta Chevrolet Express G 2008. Seleccione el motor 5.3 si tiene una transmisión 4L60/65/70E o seleccione un motor 6.0 si tiene una transmisión 4L80/85E. La mayoría de monitoreo de datos y lectura/eliminación de código funcionará pero algunos parámetros no. Las funciones de salida pueden funcionar (es decir, transmisión de cambio, encendido y apagado de solenoide de cambio, etc. dependiendo de la capacidad de la herramienta de exploración). Sin embargo, los parámetros de adaptación de transmisión y el restablecimiento de adaptación de transmisión NO funcionarán ya que la transmisión Supermatic TC-2 no permiten la función de adaptación. La sensación de cambio sólo se puede ajustar por el usuario individual y no cambia a menos que se modifique manualmente usando el software Supermatic TC-2 y una computadora portátil. El punto de cambio, encendido/apagado de embrague de convertidor de par, o los cambios de sensación de cambio no se pueden realizar con una herramienta de exploración (es decir Tech II).