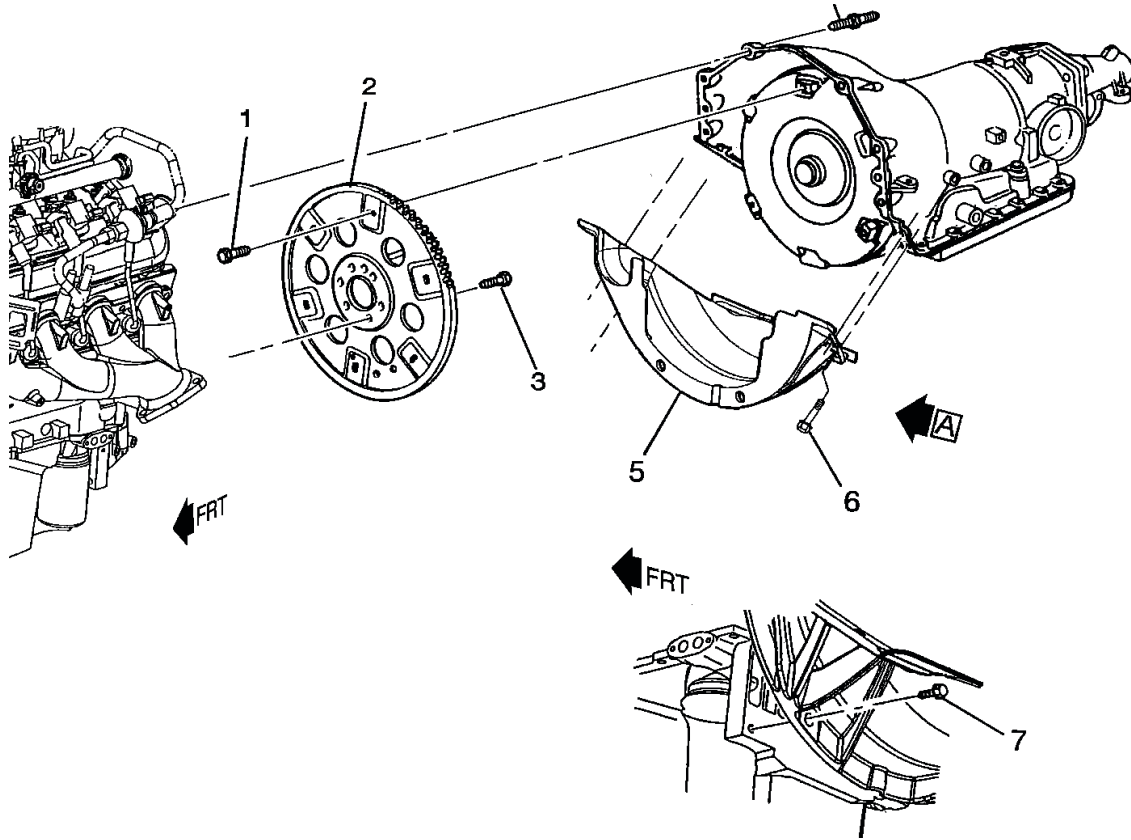
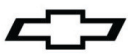


**19259119 4L80 Family Transmission Installation Kit**

| Item Number | Part No. | Bolt Torque       | Description                          | Qty |
|-------------|----------|-------------------|--------------------------------------|-----|
| NA          | 11515767 | 50 N·m / 37 lb ft | Bolt - Bell Housing to Engine        | 6   |
| 1           | 11589040 | 60 N·m / 44 lb ft | Bolt - Flexplate to Torque Converter | 6   |
| 5           | 15765623 |                   | Cover - Flexplate                    | 1   |
| 6           | 11516328 | 33 N·m / 24 lb ft | Bolt - Cover to Transmissioin Case   | 4   |
| 7           | 11515768 | 50 N·m / 37 lb ft | Bolt - Cover to Oil Pan              | 2   |
|             | 19259120 |                   | Instruction Sheet                    | 1   |

Note: 6 Bolt Crank Flange Flywheel Assembly Torque is 100 N·m / 74 lb ft

8- Bolt Crank Flange Flywheel Assembly see I-Sheet included with Flywheel Kit

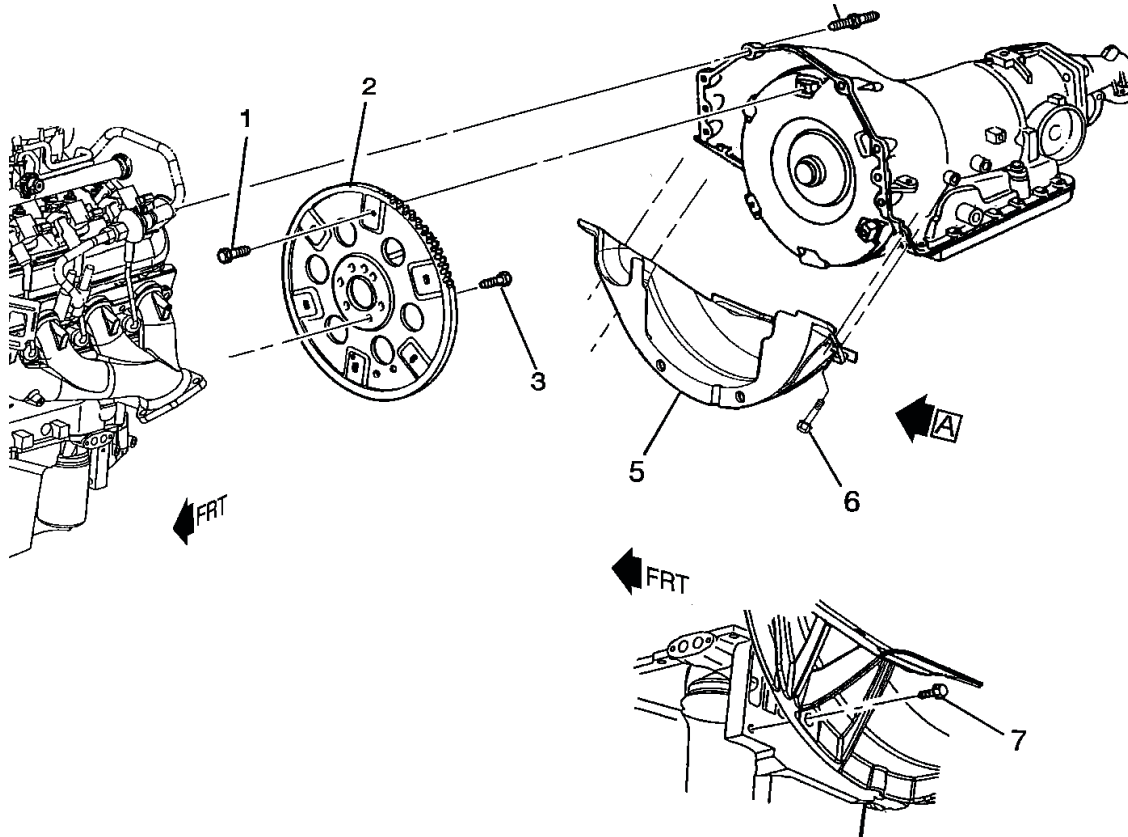
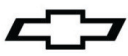


**19259119 Kit d'installation de transmission familiale 4L80**

| Numéro d'article | N° de pièce | Couple de serrage de boulon | Description                                             | Quantité |
|------------------|-------------|-----------------------------|---------------------------------------------------------|----------|
| S/O              | 11515767    | 50 N·m / 37 lb pi           | Boulon - carter d'embrayage au moteur                   | 6        |
| 1                | 11589040    | 60 N·m / 44 lb pi           | Boulon - tôle d'entraînement au convertisseur de couple | 6        |
| 5                | 15765623    |                             | Couvercle - tôle d'entraînement                         | 1        |
| 6                | 11516328    | 33 N·m / 24 lb pi           | Boulon - couvercle au carter de boîte de vitesses       | 4        |
| 7                | 11515768    | 50 N·m / 37 lb pi           | Boulon - couvercle au carter d'huile                    | 2        |
|                  | 19259120    |                             | Feuille d'instructions                                  | 1        |

Nota : Le couple de serrage des 6 boulons de l'ensemble bride de vilebrequin et volant moteur est de 100 N·m / 74 lb pi

Pour l'ensemble bride de vilebrequin et volant moteur à 8 boulons, se reporter à la feuille d'instructions incluse avec la trousse de volant moteur.



**19259119 4L80 la transmisión familiar del kit de instalación**

| Elemento número | No. de parte | Par motor del tornillo | Descripción                                           | Cant. |
|-----------------|--------------|------------------------|-------------------------------------------------------|-------|
| N/A             | 11515767     | 50 N·m / 37 lb pie     | Tornillo - cárter del embrague al motor               | 6     |
| 1               | 11589040     | 60 N·m / 44 lb pie     | Tornillo - plato flexible al convertidor de par motor | 6     |
| 5               | 15765623     |                        | Cubierta - plato flexible                             | 1     |
| 6               | 11516328     | 33 N·m / 24 lb pie     | Tornillo - Cubierta a la carcasa de la transmisión    | 4     |
| 7               | 11515768     | 50 N·m / 37 lb pie     | Tornillo - cubierta a charola de aceite               | 2     |
|                 | 19259120     |                        | Hoja de instrucciones                                 | 1     |

Nota: El par motor de los 6 tornillos del ensamble de la manivela y el volante motor es 100 nm / 74 lb pie

Para el ensamble de manivela y volante motor de 8 tornillos ver la hoja de información incluida con el paquete del volante motor