



LC9 & L96 Accessory Drive Package Specifications

Accessory Drive System (without AC) 19369108

AC add-on Accessory Drive System 19260892

Thank you for choosing Chevrolet Performance as your high performance source. Chevrolet Performance is committed to providing proven, innovative performance technology that is truly.... more than just power. Chevrolet Performance parts are engineered, developed and tested to exceed your expectations for fit and function. Please refer to our catalog for the Chevrolet Performance Authorized Center nearest you or visit our website at www.chevroletperformance.com.

This publication provides general information on the installation of a Chevrolet Performance serpentine belt accessory drive package (serpentine belt package). Please read this entire publication before starting work. Also, please verify that all of the components listed below are in fact included in the kit.

The information below is divided into the following sections: package contents, installation instructions.

The serpentine belt package incorporates modern technology in a package that can be installed on most factory small block Generation 3-4 Truck engines. The serpentine belt package includes all the necessary brackets and hardware, pulleys, tensioner, alternator, power steering pump, A/C compressor and belt that are not included with a CPP 5.3L Crate engine. For L96 applications, an additional bracket, P/N 12554030, must be purchased. If you do not have a CPP 5.3L or L96 Crate engine, refer to the important note below (page 2) for additional hardware you may need that is not included with this kit.

This package is designed to provide you a complete serpentine belt accessory drive package for your CPP 5.3L Crate engine. This kit is based on the accessory drive system from late model light duty truck. It uses factory engineered brackets and components to ensure high quality as well as the factory belt tensioner to maintain proper belt tension during operation.

These specifications are intended as a supplement to factory service manuals. It is not the intent of these specifications to replace the comprehensive and detailed service practices explained in the factory service manuals.

Observe all safety precautions and warnings in the service manuals when installing this package in any vehicle. Wear eye protection and appropriate protective clothing. Support the vehicle securely with jack stands when working under or around it. Use only the proper tools. Exercise extreme caution when working with flammable, corrosive, and hazardous liquids and materials. Some procedures require special equipment and skills. If you do not have the appropriate training, expertise, and tools to perform any part of this conversion safely, this work should be done by a professional.

The information contained in this publication is presented without any warranty. All the risk for its use is entirely assumed by the user. Specific component design, mechanical procedures, and the qualifications of individual readers are beyond the control of the publisher, and therefore the publisher disclaims all liability incurred in connection with the use of the information provided in this publication.

Chevrolet, Chevy, the Chevrolet Bow Tie Emblem, General Motors, and GM are all registered trademarks of the General Motors Corporation.



Kit Contents

| Item Number | Part Number | Quantity | Description | Fastener Torque | |
|--|-------------|----------|--------------------------------|-----------------|----------|
| Power Steering Pump and Generator | | | | | |
| 1 | 12626222 | 1 | Belt, Serp | | |
| 2 | 12580771 | 1 | Pulley, Idler w/bolt | | |
| 3 | 22781131 | 1 | Generator | | |
| 4 | 11516360 | 2 | Bolt, Generator M10x1.5x90mm | 50NM | 37 lb-ft |
| 5 | 20756714 | 1 | Pump | | |
| 6 | 12554032 | 1 | Brace, P/Stg | | |
| 7 | 11514597 | 2 | Nut, P/Stg Brace | 50NM | 37 lb-ft |
| 8 | 11515764 | 1 | Bolt, P/Stg Brace M10x1.5x20mm | 50NM | 37 lb-ft |
| 9 | 12605677 | 1 | Pulley, P/Stg Pump | | |
| 10 | 11515767 | 3 | Bolt, P/Stg Pump M10x1.5x35mm | 50NM | 37 lb-ft |
| Power Steering Pump Pulley Install Tool | | | | | |
| 11 | 19257882 | 1 | Bolt, P/Stg Install 3/8" x 16 | | |
| 12 | 9440957 | 1 | Nut, P/Stg Install 3/8" x 16 | | |
| 13 | 19258317 | 1 | Washer, P/Stg Install | | |
| Air Conditioning | | | | | |
| 14 | 25891791 | 1 | Compressor | | |
| 15 | 12554026 | 1 | Bracket, A/C Comp | | |
| 16 | 11515767 | 3 | Bolt, A/C Bracket M10x1.5x35mm | 50NM | 37 lb-ft |
| 17 | 11516109 | 3 | Bolt, A/C Comp M10x1.5x65mm | 50NM | 37 lb-ft |
| 18 | 11516503 | 1 | Bolt, A/C Comp M10x1.5x45mm | 50NM | 37 lb-ft |
| 19 | 19210691 | 1 | Belt Kit, A/C (w/tool) | | |

FOR L96 CRATE ENGINES, BRACKET P/N 12554030 MUST BE PURCHASED FROM YOUR DEALER.

Important Note: This kit is designed to include the necessary parts to install the complete kit on a CPP Crate 5.3L engine or L96 crate engine with additional purchase of bracket, P/N 12554030. If you do have one of these engines, you may need some additional hardware. If you do not have a CPP Crate 5.3L engine and the L96 Crate Engine - except for bracket, P/N 12554030, and are not part of this kit:

| | | |
|---|----------|--|
| 2 | 11518633 | Bolt, Tensioner |
| 1 | 12609719 | Tensioner |
| 1 | 12554030 | Bracket, Steering/Generator MUST BE PURCHASED SEPERATELY FOR L96 USE |
| 4 | 11516744 | Bolt, Bracket |
| 1 | 12634105 | Balancer |
| 1 | 12557840 | Bolt, Balancer |
| 1 | 12600767 | Kit, Water Pump (includes gaskets) |
| 6 | 12551926 | Bolt, Water Pump |

5.3L LC9 Crate Engine



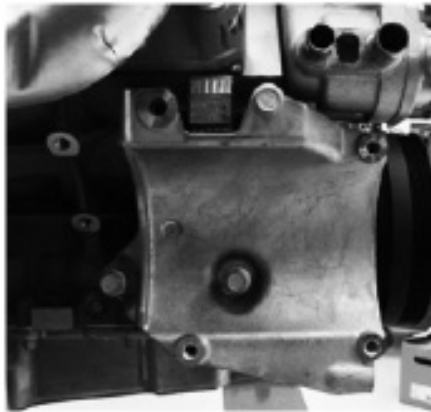
Installation Procedure:

The figure below shows the accessory drive package installed on a typical small block application. Refer to this picture and following pictures for clarification during the installation of the various components included in this package.

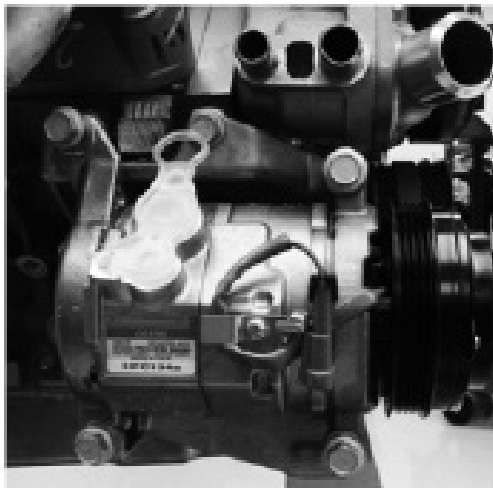


NOTE: If installing this kit on a L96 Crate Engine, remove Generator and Power Steering Bracket and replace with Bracket, P/N 12554030. Torque bolts to 50 NM (37 FT LB). If you are installing Air Conditioning, it is recommended to install the A/C compressor, bracket and belt before installing the main drive belt. If you are not using air conditioning, skip the first 3 steps and begin on step 4.

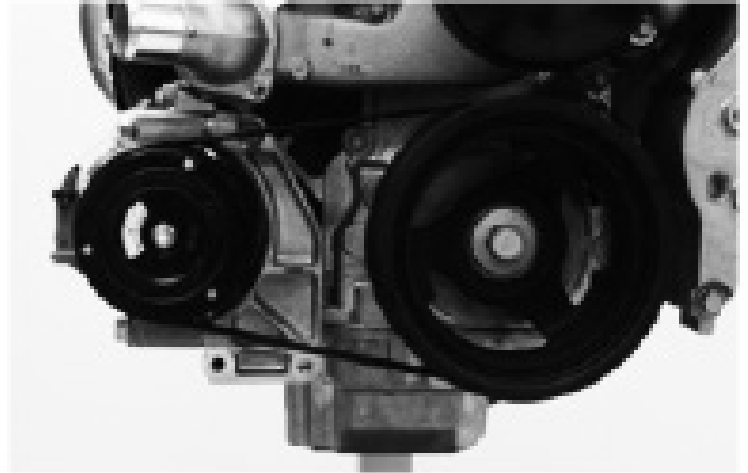
1. Install the A/C compressor bracket 12554026 using (3) bolts 11515767 and torque bolts to 50 Nm (37 lb ft).



2. Install A/C Compressor 25891791 using (3) 11516109 (long) and (1) 11516503 (short) bolt and torque to 50 Nm (37 lb ft).



3. Install A/C belt as per instructions included in the belt kit.



4. Install Power Steering Pump Brace 12554032 to rear of pump using (2) 11514597 nuts and torque to 50 Nm (37 lb ft).



5. Install Power Steering Pump to bracket using (3) 11515767 bolts and torque to 50 Nm (37 lb ft).



6. Install brace bolt 11515764 to block and torque to 50 Nm (37 lb ft).



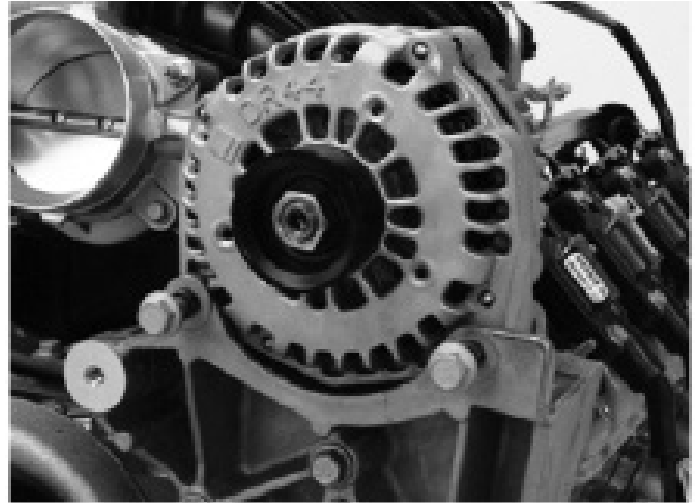
7. Install Power Steering Pump Pulley 12605677 to Pump using the supplied 3/8 x 16 bolt, nut, and washer. Thread the bolt into the shaft all the way until it bottoms out (finger tight). Start the pulley by hand onto the end of the pump shaft and align it so it will press on straight. Using the washer and nut, snug the pulley onto the shaft and recheck to ensure the pulley is starting straight.



8. Using two wrenches, hold the bolt and tighten the nut against the washer to press the pulley onto the shaft. The pulley is completely installed once the outside of the pulley hub is flush with the end of the pump shaft (see picture below). Remove and discard 3/8" bolt, nut and washer.



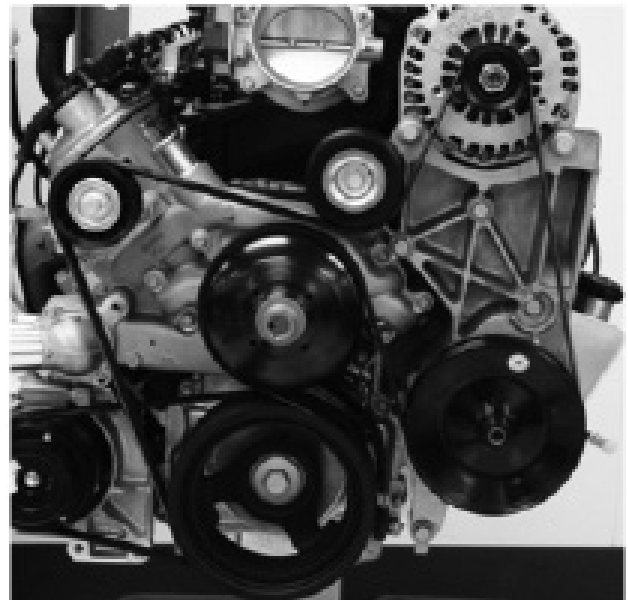
9. Install Generator using (2)11516360 bolts and torque to 55 Nm (41 lb ft).



10. Install Idler Pulley 12580771 on bracket boss below Generator as show. Torque bolt to 50 Nm (37 lb ft).



11. Install belt as shown.



Caractéristiques techniques de l'ensemble d'entraînement des accessoires LC9 et L96

Système d'entraînement des accessoires (sans climatiseur) 19369108

Système d'entraînement des accessoires avec module climatiseur 19260892

Nous vous remercions d'avoir choisi Chevrolet Performance comme source de haute performance. Chevrolet Performance s'est engagée à offrir une technologie de rendement éprouvée et novatrice qui est réellement... beaucoup plus que de la puissance. Les pièces de Chevrolet Performance ont été conçues, élaborées et mises à l'essai de manière à dépasser vos attentes de réglage précis et de fonction. Veuillez vous reporter à notre catalogue pour connaître le centre Chevrolet Performance autorisé le plus près de chez vous ou visitez notre site Web à www.chevroletperformanceparts.com.

Cette publication fournit des informations générales sur la pose d'un groupe courroie multifonction d'entraînement des accessoires de Chevrolet Performance (groupe courroie multifonction). Veuillez lire en entier la présente publication avant de commencer à travailler. De plus, veuillez vérifier que tous les composants indiqués ci-dessous sont bien compris dans la trousse.

Les renseignements ci-dessous sont divisés selon les sections suivantes : contenu de l'ensemble, instructions de pose.

L'ensemble courroie multifonction intègre une technologie de pointe pouvant être posée sur la plupart des moteurs de camion d'origine à bloc compact de 3e et 4e générations. L'ensemble courroie multifonction comprend toutes les pièces nécessaires, notamment les supports, la quincaillerie, les poulies, le tendeur, l'alternateur, la pompe de servodirection, le compresseur de climatiseur et la courroie, qui ne sont pas incluses avec un moteur en caisse 5.3 L CPP. Pour les applications L96, un support supplémentaire (12554030) doit être acheté. Si vous n'avez pas un moteur en caisse 5.3 L CPP ou L96, se reporter à la remarque importante ci-dessous (page 2) pour connaître la quincaillerie supplémentaire dont vous pourriez avoir besoin et qui n'est pas incluse avec cette trousse.

Cet ensemble est conçu pour vous offrir un ensemble courroie d'entraînement des accessoires complet pour le moteur en caisse 5.3 L CPP. Cette trousse est axée sur le système d'entraînement des accessoires du dernier modèle de camion léger. Il utilise des supports et des composants conçus en usine, qui garantissent une qualité supérieure, et un tendeur de courroie d'usine qui maintient la bonne tension de fonctionnement.

Ces caractéristiques techniques constituent un supplément aux manuels d'entretien d'usine. Ces caractéristiques techniques ne sont pas destinées à remplacer les pratiques d'entretien complètes et détaillées expliquées dans les manuels de réparation d'usine.

Observer toutes les précautions et tous les avertissements en matière de sécurité présentés dans le Manuel d'entretien au moment d'installer ce groupe dans n'importe quel véhicule. Porter un protecteur pour la vue et des vêtements de protection appropriés. Soutenir fermement le véhicule avec des chandelles au moment de travailler sous le véhicule ou autour de celui-ci. Utiliser seulement les outils appropriés. Faire preuve d'extrême prudence lorsqu'on travaille avec des liquides ou des matériaux inflammables, corrosifs ou dangereux. Certaines procédures nécessitent l'utilisation d'un équipement spécial et des habiletés particulières. Si vous ne possédez pas la formation, l'expertise et les outils nécessaires pour effectuer toute partie de cette conversion en toute sécurité, ce travail devrait être réalisé par un professionnel.

Les renseignements contenus dans cette publication sont présentés sans aucune garantie. Tout risque encouru pendant l'utilisation de cette publication est entièrement assumé par l'utilisateur. La conception de composant spécial, les procédures mécaniques et les qualifications de chaque lecteur sont hors du contrôle de l'éditeur et c'est pourquoi il décline toute responsabilité afférente en lien avec l'utilisation des renseignements fournis dans cette publication.

Chevrolet, Chevy, l'emblème Chevrolet, General Motors et GM sont des marques déposées de General Motors.

Contenu de la trousse

| Numéro d'article | Numéro de pièce | Quantité | Description | Couple de serrage des fixations | |
|--|-----------------|----------|--|---------------------------------|----------|
| Pompe à servodirection et alternateur | | | | | |
| 1 | 12626222 | 1 | Courroie multifonction | | |
| 2 | 12580771 | 1 | Poulie, poulie tendeur avec boulon | | |
| 3 | 22781131 | 1 | Alternateur | | |
| 4 | 11516360 | 2 | Boulon, alternateur M10 x 1,5 x 90 mm | 50NM | 37 lb pi |
| 5 | 20756714 | 1 | Pompe | | |
| 6 | 12554032 | 1 | Renfort, servodirection | | |
| 7 | 11514597 | 2 | Écrou, renfort de servodirection | 50NM | 37 lb pi |
| 8 | 11515764 | 1 | Boulon, renfort de servodirection M10 x 1,5 x 20 mm | 50NM | 37 lb pi |
| 9 | 12605677 | 1 | Poulie, pompe de servodirection | | |
| 10 | 11515767 | 3 | Boulon, pompe de servodirection M10 x 1,5 x 35mm | 50NM | 37 lb pi |
| Outil de pose de poulie de pompe à servodirection | | | | | |
| 11 | 19257882 | 1 | Boulon, pose de la servodirection 3/8 po x 16 | | |
| 12 | 9440957 | 1 | Écrou, pose de la servodirection 3/8 po x 16 | | |
| 13 | 19258317 | 1 | Rondelle, pose de la servodirection | | |
| Climatisation | | | | | |
| 14 | 25891791 | 1 | Compresseur | | |
| 15 | 12554026 | 1 | Support, compresseur de climatiseur | | |
| 16 | 11515767 | 3 | Boulon, support de climatiseur M10 x 1,5 x 35 mm | 50NM | 37 lb pi |
| 17 | 11516109 | 3 | Boulon, compresseur de climatiseur M10 x 1,5 x 65 mm | 50NM | 37 lb pi |
| 18 | 11516503 | 1 | Boulon, compresseur de climatiseur M10 x 1,5 x 45 mm | 50NM | 37 lb pi |
| 19 | 19210691 | 1 | Trousse de courroie, climatiseur (avec outil) | | |

POUR LES MOTEURS EN CAISSE L96, IL FAUT ACHETER LE SUPPORT N/P 12554030 AU CONCESSIONNAIRE.

Remarque importante : Cette trousse comprend les pièces requises à la pose de la trousse complète sur un moteur en caisse CPP 5,3 L ou L96, avec l'achat du support supplémentaire N/P 12554030. S'il ne s'agit pas de ces moteurs, il peut être nécessaire de se procurer de la quincaillerie supplémentaire. S'il ne s'agit pas d'un moteur en caisse CPP 5,3 L ou L96, les pièces ci-dessous, à l'exception du support 12554030, ne font pas partie de cette trousse :

| | | |
|---|----------|---|
| 2 | 11518633 | Boulon, tendeur |
| 1 | 12609719 | Tendeur |
| 1 | 12554030 | Le support de direction/alternateur DOIT ÊTRE ACHETÉ SÉPARÉMENT POUR LE MOTEUR L96. |
| 4 | 11516744 | Boulon, support |
| 1 | 12634105 | Arbre d'équilibrage |
| 1 | 12557840 | Boulon, arbre d'équilibrage |
| 1 | 12600767 | Trousse, pompe à eau, comprend les joints |
| 6 | 12551926 | Boulon, pompe à eau |

Moteur en caisse 5.3 L LC9


Procédure d'installation :

La figure ci-dessous montre l'ensemble d'entraînement des accessoires posé sur une application à petit bloc normale. Se reporter à cette photo et aux photos suivantes pour faciliter la pose des différents composants inclus dans l'ensemble.

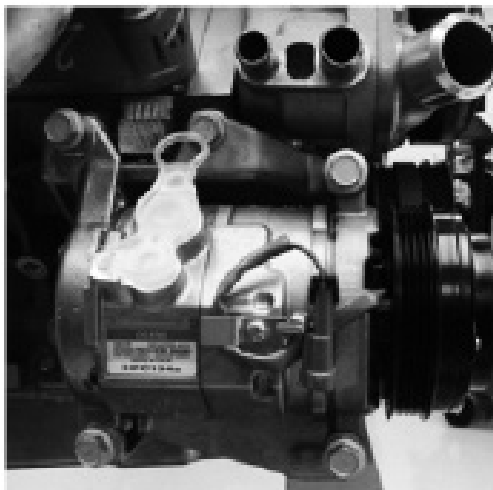


REMARQUE : Si cette trousse est posée sur un moteur en caisse L96, déposer le support d'alternateur et de servodirection et le remplacer par le support N/P 12554030. Serrer les boulons à 50 Nm (37 pi-lb). Pour la pose d'un climatiseur, il est recommandé de poser le compresseur de climatiseur, le support et la courroie avant la courroie d'entraînement principale. Si aucun climatiseur n'est posé, ignorer les trois premières étapes et commencer à l'étape 4.

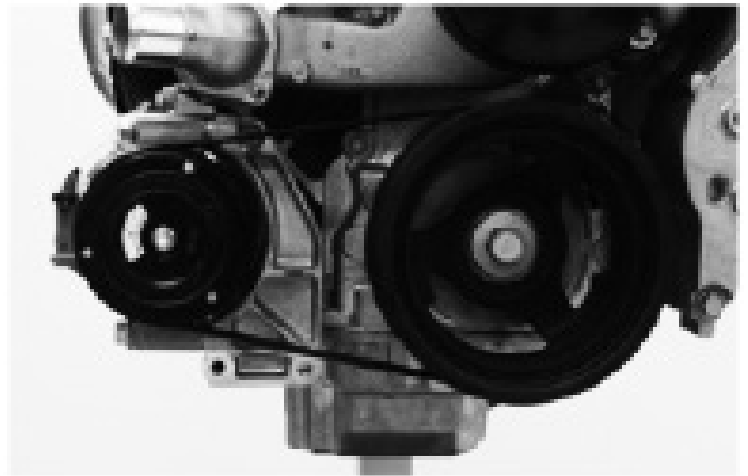
1. Poser le support de compresseur de climatiseur 12554026 avec (3) boulons 11515767 et serrer les boulons à 50 Nm (37 lb pi).



2. Poser le compresseur de climatiseur 25891791 avec (3) boulons 11516109 (long) et (1) boulon 11516503 (court), puis les serrer à 50 Nm (37 lb pi).



3. Poser la courroie du climatiseur selon les directives comprises dans la trousse de courroie.



4. Poser le support de pompe de servodirection 12554032 à l'arrière de la pompe avec (2) écrous 11514597, puis les serrer à 50 Nm (37 lb pi).



5. Poser la pompe de servodirection sur le support avec (3) boulons 11515767, puis les serrer à 50 Nm (37 lb pi).



6. Poser le boulon de support 11515764 pour bloquer l'ensemble, puis serrer à 50 Nm (37 lb pi).



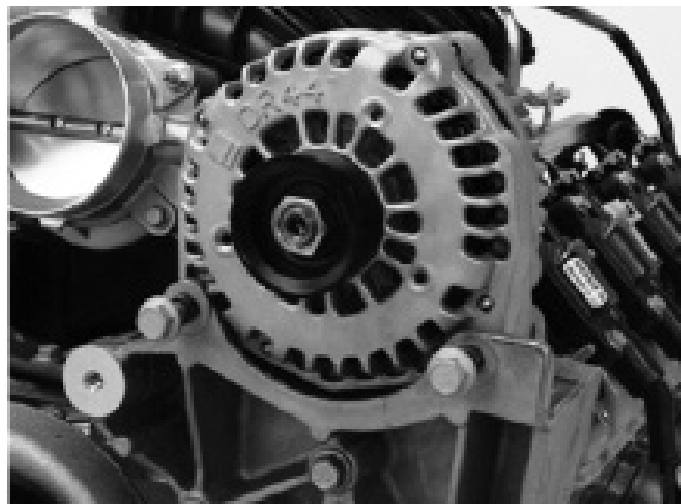
7. Poser la poulie 12605677 de pompe de servodirection sur la pompe avec le boulon 3/8 x 16, la rondelle et l'écrou fournis. Enfiler le boulon dans l'arbre jusqu'à ce qu'il touche le fond (serrer à la main). Actionner manuellement la poulie jusqu'à l'extrémité de l'arbre de la pompe et l'aligner de façon à ce qu'elle continue tout droit. Utiliser la rondelle et l'écrou pour bien ajuster la poulie sur l'arbre et vérifier à nouveau la poulie pour s'assurer qu'elle est droite dès le départ.



8. Utiliser une clé pour tenir le boulon et une clé pour serrer l'écrou contre la rondelle afin de presser la poulie sur l'arbre. La pose de la poulie est complète une fois que l'extérieur du moyeu de la poulie est au ras de l'extrémité de l'arbre de la pompe (voir la photo ci-dessous). Déposer et jeter le boulon 3/8 po, l'écrou et la rondelle.



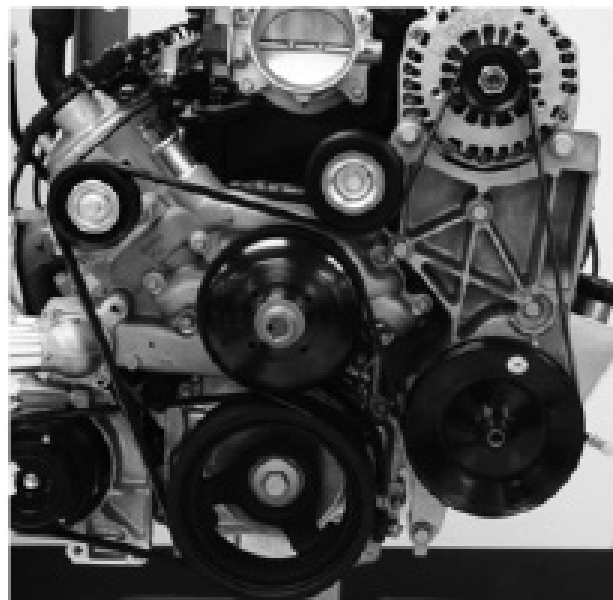
9. Poser l'alternateur avec les (2) boulons 11516360 et les serrer à 55 Nm (41 lb pi).



10. Poser la poulie intermédiaire 12580771 sur le bossage du support, sous l'alternateur, comme illustré. Serrer le boulon à 50 Nm (37 lb pi).



11. Poser la courroie comme illustré.





Especificaciones de paquete de transmisión auxiliar LC9 y L96

Sistema de transmisión auxiliar (sin AC) 19369108

Sistema de transmisión de accesorios adicional AC 19260892

Gracias por elegir Chevrolet Performance como su fuente de alto desempeño. Chevrolet Performance está comprometido a proporcionar tecnología de desempeño comprobada e innovadora que en realidad... sea más que sólo potencia. Las partes de Chevrolet Performance están diseñadas, desarrolladas y probadas para exceder sus expectativas de ajuste y función. Por favor consulte nuestro catálogo respecto al Centro Autorizado de Chevrolet Performance más cercano a usted o visite nuestra página en Internet www.chevroletperformance.com.

Esta publicación proporciona información general sobre la instalación de un paquete de transmisión auxiliar de banda serpentina de Chevrolet Performance (paquete de banda serpentina). Por favor lea esta publicación completa antes de comenzar el trabajo. Además, por favor verifique que todos los componentes indicados a continuación estén incluidos en el juego.

La siguiente información se divide en las siguientes secciones: contenido de paquete, instrucciones de instalación.

El paquete de banda serpentina incorpora tecnología moderna en un paquete que se puede instalar en la mayoría de los motores de camioneta de Generación 3-4 de bloque pequeño de fábrica. Este paquete de banda serpentina incluye todos los soportes y herraje, poleas, tensor, alternador, bomba de dirección hidráulica, compresor de aire acondicionado (A/C) y banda necesarios que no están incluidos con un motor de Paquete de 5.3L de CPP. Para aplicaciones L96, se debe adquirir un soporte adicional, No. de parte 12554030. Si no tiene un motor armado CPP 5.3L o L96, consulte la siguiente nota importante (página 2) para el hardware adicional que pueda necesitar que no esté incluido con este juego.

Este paquete está diseñado para proporcionarle un paquete de transmisión auxiliar de banda serpentina completo para su motor de Paquete de 5.3L de CPP. Este juego se basa en el sistema de transmisión auxiliar del último modelo de camión de servicio ligero. Utiliza soportes y componentes diseñados en fábrica para asegurar la alta calidad así como el tensor de banda de fábrica para mantener la tensión adecuada de la banda durante la operación.

Se pretende que estas especificaciones sean un complemento para los manuales de servicio de fábrica. No se pretende que estas especificaciones reemplace las prácticas de servicio completas y detalladas explicadas en los manuales de servicio de fábrica.

Observe todas las precauciones de seguridad y advertencias de los manuales de servicio durante la instalación de este paquete en cualquier vehículo. Utilice protección para los ojos y ropa de protección adecuada. Soporte el vehículo firmemente con los puntales hidráulicos cuando trabaje bajo o alrededor de éste. Sólo use las herramientas adecuadas. Tenga mucha precaución cuando trabaje con líquidos y materiales inflamables, corrosivos y peligrosos. Algunos procedimientos requieren equipo y habilidades especiales. Si no tiene la capacitación, experiencia, y herramientas apropiadas para realizar cualquier parte de esta conversión con seguridad, este trabajo debe ser realizado por un profesional.

La información contenida en esta publicación se presenta sin ninguna garantía. El usuario asume completamente todo el riesgo por su uso. El diseño de componentes específicos, los procedimientos mecánicos, y las calificaciones de los lectores están más allá del control del editor, y por lo tanto el editor declina cualquier responsabilidad incurrida en conexión con el uso de la información provista en esta publicación.

Chevrolet, Chevy, el Emblema de Corbatín Chevrolet, General Motors, y GM son marcas comerciales registradas de General Motors Corporation.

Contenido del Juego

| Elemento número | Número de parte | Cantidad | Descripción | Apriete de sujetador | |
|---|-----------------|----------|--|----------------------|------------|
| Bomba y Generador de Bomba de Dirección Hidráulica | | | | | |
| 1 | 12626222 | 1 | Banda, Serpentina | | |
| 2 | 12580771 | 1 | Polea, polea guía con tornillo | | |
| 3 | 22781131 | 1 | Generador | | |
| 4 | 11516360 | 2 | Tornillo, Generador M10x1.5x90mm | 50NM | 37 lbs pie |
| 5 | 20756714 | 1 | Bomba | | |
| 6 | 12554032 | 1 | Puntal, Dirección hidráulica | | |
| 7 | 11514597 | 2 | Tuerca, Puntal de Dirección hidráulica | 50NM | 37 lbs pie |
| 8 | 11515764 | 1 | Perno, Puntal de Dirección hidráulica M10x1.5x20mm | 50NM | 37 lbs pie |
| 9 | 12605677 | 1 | Polea, Bomba de Dirección hidráulica | | |
| 10 | 11515767 | 3 | Perno, Bomba de Dirección hidráulica M10x1.5x35mm | 50NM | 37 lbs pie |
| Herramienta de Instalación de Polea de Bomba de Dirección Hidráulica | | | | | |
| 11 | 19257882 | 1 | Tornillo, Instalación de Dirección hidráulica 3/8 " x 16 | | |
| 12 | 9440957 | 1 | Tuerca, Instalación de Dirección hidráulica 3/8 " x 16 | | |
| 13 | 19258317 | 1 | Arandela, Instalación de dirección hidráulica | | |
| Aire acondicionado | | | | | |
| 14 | 25891791 | 1 | Compresor | | |
| 15 | 12554026 | 1 | Soporte, Compresor de aire acondicionado (A/C) | | |
| 16 | 11515767 | 3 | Tornillo, Soporte de aire acondicionado M10x1.5x35mm | 50NM | 37 lbs pie |
| 17 | 11516109 | 3 | Tornillo, Compresor de aire acondicionado M10x1.5x65mm | 50NM | 37 lbs pie |
| 18 | 11516503 | 1 | Tornillo, Compresor de aire acondicionado M10x1.5x45mm | 50NM | 37 lbs pie |
| 19 | 19210691 | 1 | Juego de banda, Aire Acondicionado (con herramienta) | | |

PARA MOTORES ARMADOS L96, SE DEBE ADQUIRIR EL SOPORTE NO. DE PARTE 12554030 A PARTIR DE SU CONCESIONARIO.

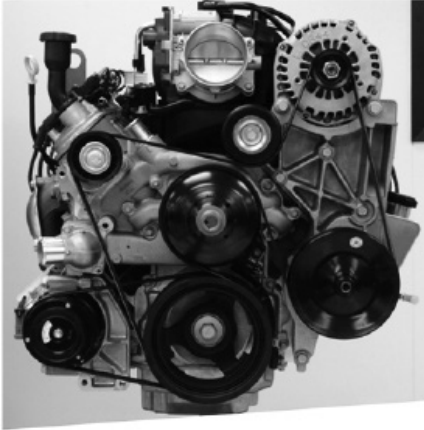
Nota Importante: Este juego está diseñado para incluir las partes necesarias para instalar el juego completo en un motor armado CPP 5.3L o motor armado L96 con la compra adicional del soporte, No. de parte 12554030. Si tiene uno de estos motores, puede necesitar algún hardware adicional. Si no tiene un motor armado CPP 5.3L y el motor armado L96 - excepto por el soporte, No. de parte 12554030, y no son parte de este juego:

| | | |
|---|----------|--|
| 2 | 11518633 | Tornillo, Tensor |
| 1 | 12609719 | Tensor |
| 1 | 12554030 | El Soporte, Dirección/Generador SE DEBEN ADQUIRIR POR SEPARADO PARA USO DE L96 |
| 4 | 11516744 | Tornillo, Soporte |
| 1 | 12634105 | Balanceador |
| 1 | 12557840 | Tornillo, Balanceador |
| 1 | 12600767 | Juego, Bomba de Agua, incluye empaques |
| 6 | 12551926 | Tornillo, Bomba de agua |

Motor de paquete 5.3L LC9

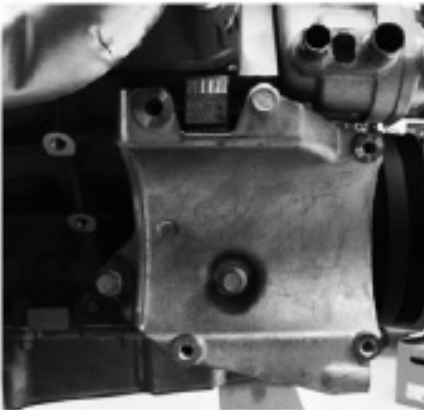

Procedimiento de instalación:

La siguiente figura muestra el paquete de transmisión auxiliar instalado en una aplicación típica de bloque pequeño. Consulte esta ilustración y las siguientes respecto a aclaraciones durante la instalación de los varios componentes incluidos en este paquete.

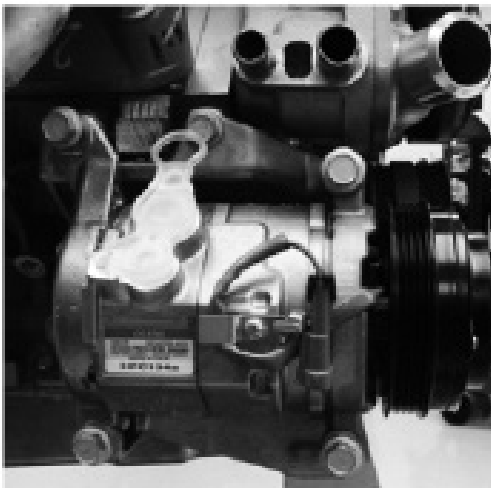


NOTA: Si instala este juego en un Motor armado L96, retire el soporte del generador y dirección hidráulica y reemplácelo con el soporte, No. de parte 12554030. Apriete los pernos a 50 NM (37 PIES LB). Si instala el Aire acondicionado, se recomienda instalar el compresor de aire acondicionado, el soporte y la banda antes de instalar la banda de la transmisión principal. Si no utiliza el aire acondicionado, omita los primeros 3 pasos y comience en el paso 4.

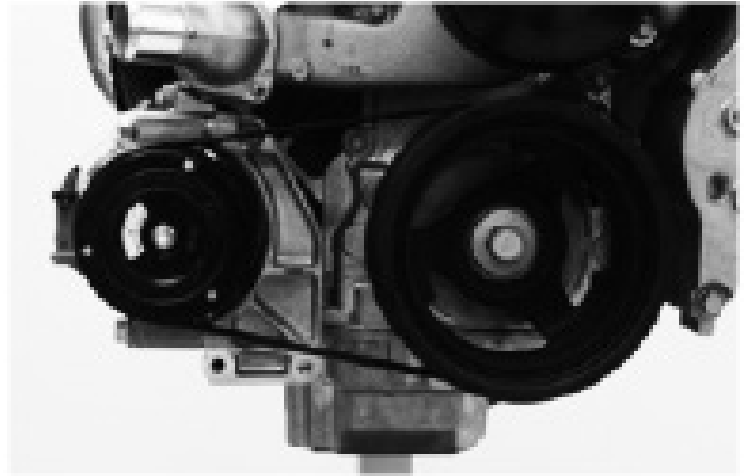
1. Instale el soporte de compresor de aire acondicionado 12554026 con los (3) tornillos 11515767 y apriete los tornillos a 50 Nm (37 lb pie).



2. Instale el compresor de aire acondicionado 25891791 con el tornillo (3) 11516109 (largo) y (1) 11516503 (corto) y apriete a 50 Nm (37 lb pie).



3. Instale la banda de aire acondicionado conforme a las instrucciones incluidas en el juego de banda.



4. Instale el Puntal de la bomba de dirección hidráulica 12554032 a la parte posterior de la bomba con las (2) tuercas 11514597 y apriete a 50 Nm (37 lb pie).



5. Instale la bomba de dirección hidráulica al soporte con los (3) tornillos 11515767 y apriete a 50 Nm (37 lb pie).



6. Instale el tornillo de puntal 11515764 al bloque y apriete a 50 Nm (37 lb pie).



7. Instale la polea de la bomba de dirección hidráulica a la bomba 12605677 con el perno, tuerca y arandela de 3/8 x 16 suministrados. Enrosque el perno dentro del eje completamente hasta que toque el fondo (apriete con los dedos). Comience la polea con la mano sobre el extremo del eje de la bomba y alinee de forma que ejerza presión de forma recta. Con la arandela y la tuerca, apriete la polea sobre el eje y vuelva a verificar para asegurar que la polea comience recta.



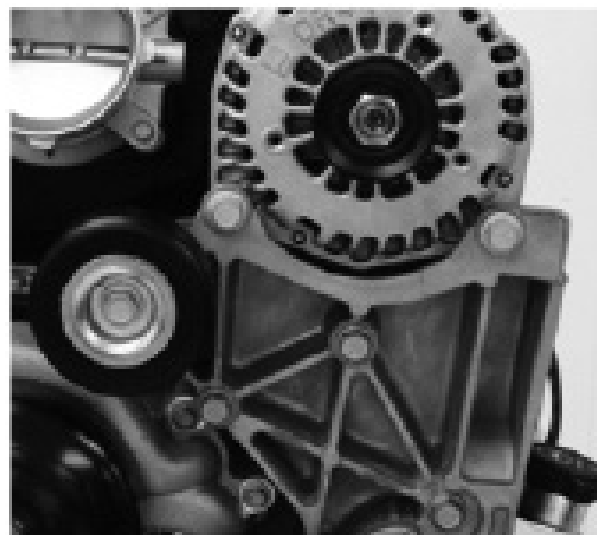
8. Con dos llaves, sostenga el tornillo y apriete la tuerca contra la arandela para presionar la polea sobre el eje. La polea está completamente instalada una vez que el exterior del cubo de la polea esté al ras con el extremo del eje de la bomba (vea la siguiente ilustración). Retire y descrete el perno, tuerca y arandela de 3/8".



9. Instale el Generador con los (2) tornillos 11516360 y apriete a 55 Nm (41 lbs pie).



10. Instale la polea intermedia 12580771 sobre el cubo del soporte debajo del Generador como se muestra. Apriete el tornillo a 50 Nm (37 lb pie).



11. Instale la banda como se muestra.

