



## **LT1 Dry Sump Accessory Drive Package Installation Instructions**

Package Part Number 19369109 – Production FEAD configuration

Thank you for choosing Chevrolet Performance parts as your high-performance source. Chevrolet Performance parts is committed to providing proven, innovative performance technology that is truly.... more than just power. Chevrolet Performance parts are engineered, developed and tested to exceed your expectations for fit and function. Please refer to our catalog for the Chevrolet Performance parts Authorized Center nearest you or visit our website at [www.gmperformanceparts.com](http://www.gmperformanceparts.com).

This publication provides general information on the installation of a Chevrolet Performance Parts serpentine belt accessory drive package (serpentine belt package). Please read this entire publication before starting work. Also, please verify that all the components listed below are in fact included in the kit.

The information below is divided into the following sections: package contents, installation instructions.

The serpentine belt package incorporates modern technology in a kit that can be installed on General Motors small block Generation 5 LT1 dry sump engines. If installing on other Generation 5 small block engines, additional components may be required. The serpentine belt package includes the necessary brackets, hardware, pulleys, tensioner, generator, A/C compressor and belt that are not included with a Chevrolet Performance LT1 Dry Sump Crate Engine.

This package is designed to provide you a complete serpentine belt accessory drive package for your Chevrolet Performance LT1 Crate engine. This kit is based on the accessory drive system from the 2014 Corvette. It uses factory engineered brackets and components to ensure high quality as well as the GM belt tensioner to maintain proper belt tension during operation.

These specifications are intended as a supplement to GM service manuals. It is not the intent of these specifications to replace the comprehensive and detailed service practices explained in the GM service manuals.

Observe all safety precautions and warnings in the service manuals when installing this package in any vehicle. Wear eye protection and appropriate protective clothing. Support the vehicle securely with jack stands when working under or around it. Use only the proper tools. Exercise extreme caution when working with flammable, corrosive, and hazardous liquids and materials. Some procedures require special equipment and skills. If you do not have the appropriate training, expertise, and tools to perform any part of this conversion safely, this work should be done by a professional.

The information contained in this publication is presented without any warranty. All the risk for its use is entirely assumed by the user. Specific component design, mechanical procedures, and the qualifications of individual readers are beyond the control of the publisher, and therefore the publisher disclaims all liability incurred in connection with the use of the information provided in this publication.

Chevrolet, Chevy, the Chevrolet Bow Tie Emblem, General Motors, and GM are all registered trademarks of the General Motors Corporation.

<b>LT1 Dry Sump Accessory Drive Package</b>	<b>IR 07NO19</b>	PART No. <b>19419240</b>	SHEET <b>1 of 15</b>
---	------------------	-----------------------------	-------------------------

**Kit Contents**

The parts listed here may have been updated or superseded.

Item Number	Part Number	Quantity	Description	Fastener Torque	
<b>LT1 Corvette style Front Accessory Drive Kit</b>					
1	84331091	1	Generator		
2	11546413	3	Bolt, Generator (2), Tensioner (1) M10x1.5x60mm	58 NM	43 lb ft
3	12686272	1	Tensioner		
4	11588730	3	Bolt, Tensioner (1), AC Bracket (2) M8x1.25x60	22 NM	16 lb ft
5	12639512	1	Bracket, A/C Compressor		
6	11651112	1	Belt, Generator and A/C Compressor		
7	11612159	1	Stud	8 NM	16 in lb
8	11610091	1	Nut, M8x1.25	22 NM	16 lb ft
9	84445509	1	Compressor		
10	11588694	1	Bolt, A/C Compressor, M8x1.25x120.8	22 NM	16 lb ft
11	11610074	1	Bolt, A/C Bracket M8x1.25x45mm	22 NM	16 lb ft
12	22942442	1	Chevy Performance Emblem		

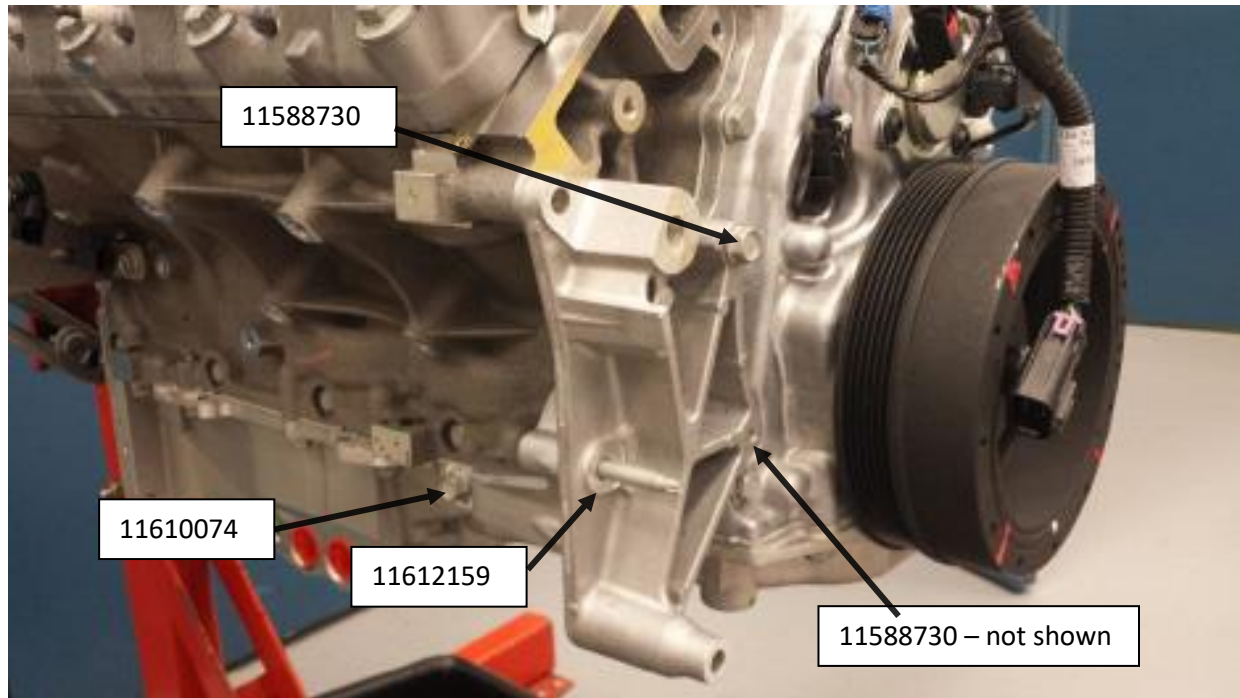
**Installation Procedure:**

The figure below shows the accessory drive package installed on the LT1.

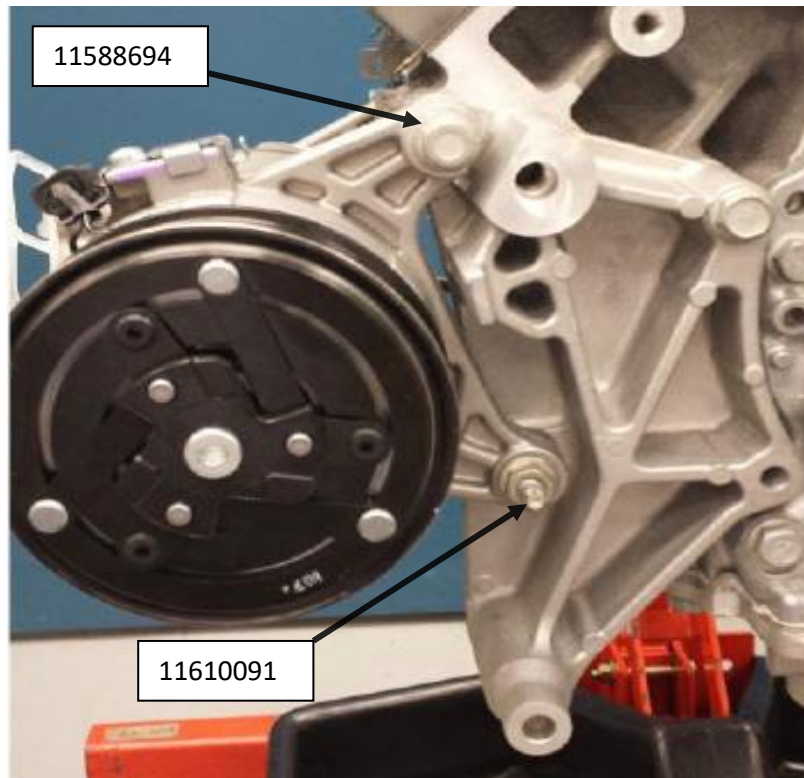


Refer to this picture and following pictures for clarification during the installation of the various components included in this package.

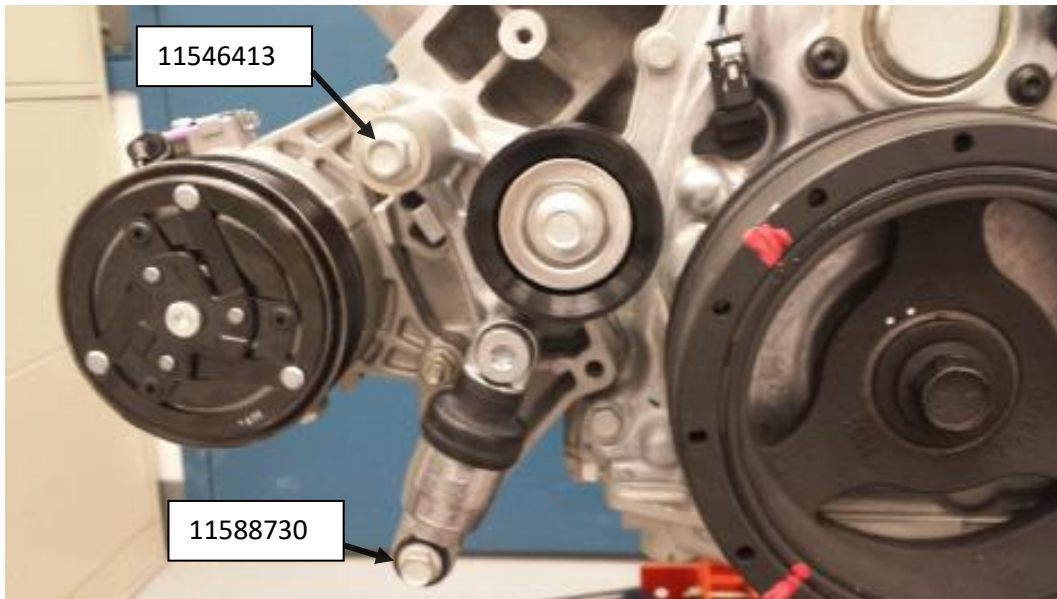
1. Install the A/C compressor bracket 12639512 using (2) bolts, 2 of 11588730 and 1 of 11610074. Torque bolts to 22 NM (16 lb ft.). Install stud 11612159 into A/C Compressor bracket. Torque stud to 8 NM (71 in lb).



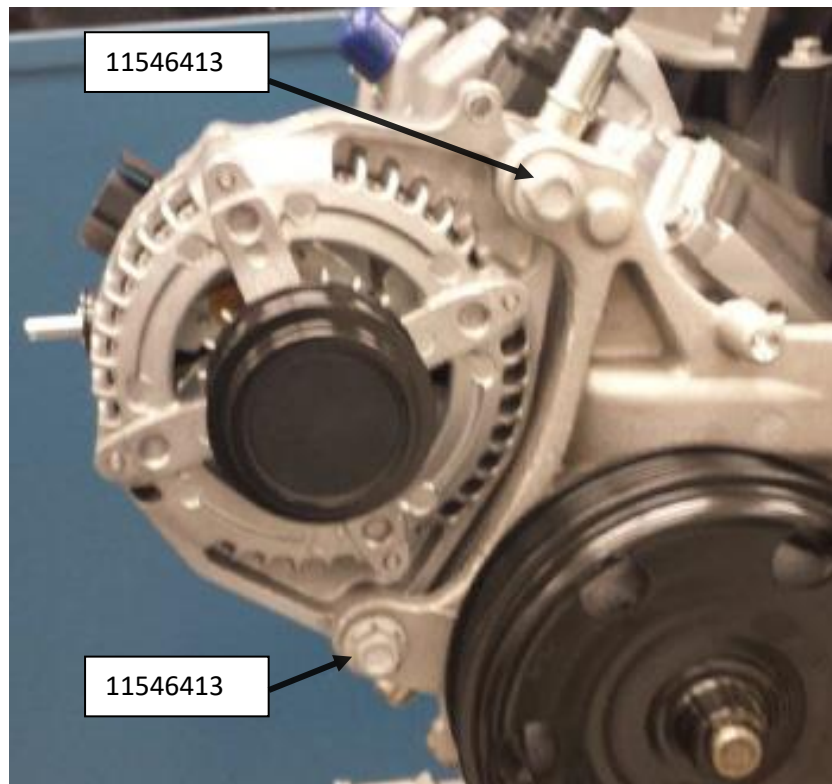
2. Install A/C Compressor 84445509 using 11588694. Torque to 22 Nm (16 lb ft). Install nut 11610091 on stud. Torque to 22 Nm (16 lb ft).



3. Install tensioner 12686272 using (1) 11546413 bolt and (1) 11588730 bolt. Torque to 11546413 to 54 Nm (43 lb ft). Torque 11588730 to 22 NM (16 lb ft).



4. Install generator 84331091 using (2) 11546413 bolts. Torque to 54 NM (43 lb ft).





5. Install belt 11651112 as shown.





## Directives de pose du groupe d'entraînement des accessoires à carter sec LT1

Numéro de pièce 19369109 - Configuration FEAD de production

Nous vous remercions d'avoir choisi Chevrolet Performance Parts comme source de haute performance. Chevrolet Performance Parts s'est engagée à offrir une technologie de rendement éprouvée et novatrice qui est réellement... beaucoup plus que de la puissance. Les pièces de Chevrolet Performance ont été conçues, élaborées et mises à l'essai de manière à dépasser vos attentes de réglage précis et de fonction. Veuillez vous reporter à notre catalogue pour connaître le centre Chevrolet Performance Parts autorisé le plus près de chez vous ou visitez notre site Web à [www.gmperformanceparts.com](http://www.gmperformanceparts.com).

Cette publication fournit des informations générales sur la pose d'un groupe courroie multifonction d'entraînement des accessoires de Chevrolet Performance Parts (groupe courroie multifonction). Veuillez lire en entier la présente publication avant de commencer à travailler. De plus, veuillez vérifier que tous les composants nommés ci-dessous sont inclus dans l'ensemble.

Les renseignements ci-dessous sont divisés selon les sections suivantes : contenu de l'ensemble, instructions de pose.

L'ensemble courroie multifonction intègre une technologie de pointe pouvant être posée sur les moteurs GM à petit bloc carter sec LT1 de 5e génération. Si l'ensemble est posé sur d'autres moteurs à bloc compact de 5e génération, des composants supplémentaires peuvent être requis. L'ensemble courroie multifonction comprend les pièces nécessaires, notamment les supports, la quincaillerie, les poulies, le tendeur, l'alternateur, le compresseur de climatiseur et la courroie, qui ne sont pas incluses avec un moteur en caisse à carter sec LT1 Chevrolet Performance.

Cet ensemble est conçu pour vous offrir un ensemble courroie d'entraînement des accessoires complet pour le moteur en caisse LT1 Chevrolet Performance. Cet ensemble est adapté au système d'entraînement des accessoires de la Corvette 2014. Il utilise des supports et des composants conçus en usine, qui garantissent une qualité supérieure, et un tendeur de courroie GM qui maintient la bonne tension de fonctionnement.

Ces caractéristiques techniques constituent un supplément aux manuels d'entretien GM. Ces caractéristiques techniques ne sont pas destinées à remplacer les pratiques d'entretien complètes et détaillées expliquées dans les manuels d'atelier GM.

Observer toutes les précautions et tous les avertissements en matière de sécurité présentés dans le Manuel d'entretien au moment d'installer ce groupe dans n'importe quel véhicule. Porter un protecteur pour la vue et des vêtements de protection appropriés. Soutenir fermement le véhicule avec des chandelles au moment de travailler sous le véhicule ou autour de celui-ci. Utiliser seulement les outils appropriés. Faire preuve d'extrême prudence lors de travaux avec des liquides ou des matériaux inflammables, corrosifs ou dangereux. Certaines procédures nécessitent l'utilisation d'un équipement spécial et des habiletés particulières. Si vous ne possédez pas la formation, l'expertise et les outils nécessaires pour effectuer toute partie de cette conversion en toute sécurité, ce travail devrait être réalisé par un professionnel.

Les renseignements contenus dans cette publication sont présentés sans aucune garantie. Tout risque encouru pendant l'utilisation de cette publication est entièrement assumé par l'utilisateur. La conception de composant spécial, les procédures mécaniques et les qualifications de chaque lecteur sont hors du contrôle de l'éditeur et c'est pourquoi il décline toute responsabilité afférente en lien avec l'utilisation des renseignements fournis dans cette publication.

Chevrolet, Chevy, l'emblème Chevrolet, General Motors et GM sont des marques déposées de General Motors.

**Contenu de la trousse**

Les pièces indiquées ici peuvent avoir été mises à niveau ou remplacées.

Numéro d'article	Numéro de pièce	Quantité	Description	Couple de serrage des fixations	
<b>Trousse d'entraînement des accessoires avant de style Corvette LT1</b>					
1	84331091	1	Alternateur		
2	11546413	3	Boulon, alternateur (2), tendeur (1) M10x1,5x60 mm	58 Nm	43 lb pi
3	12686272	1	Tendeur		
4	11588730	3	Boulon, tendeur (1), support de climatiseur (2) M8x1,25x60	22 Nm	16 lb pi
5	12639512	1	Support, compresseur de climatiseur		
6	11651112	1	Courroie, alternateur et compresseur de climatiseur		
7	11612159	1	Goujon	8 Nm	16 lb po
8	11610091	1	Écrou, M8x1,25	22 Nm	16 lb pi
9	84445509	1	Compresseur		
10	11588694	1	Boulon, compresseur de climatiseur, M8x1,25x120,8	22 Nm	16 lb pi
11	11610074	1	Boulon, support de climatiseur M8 x 1,25 x 45 mm	22 Nm	16 lb pi
12	22942442	1	Emblème Chevy Performance		

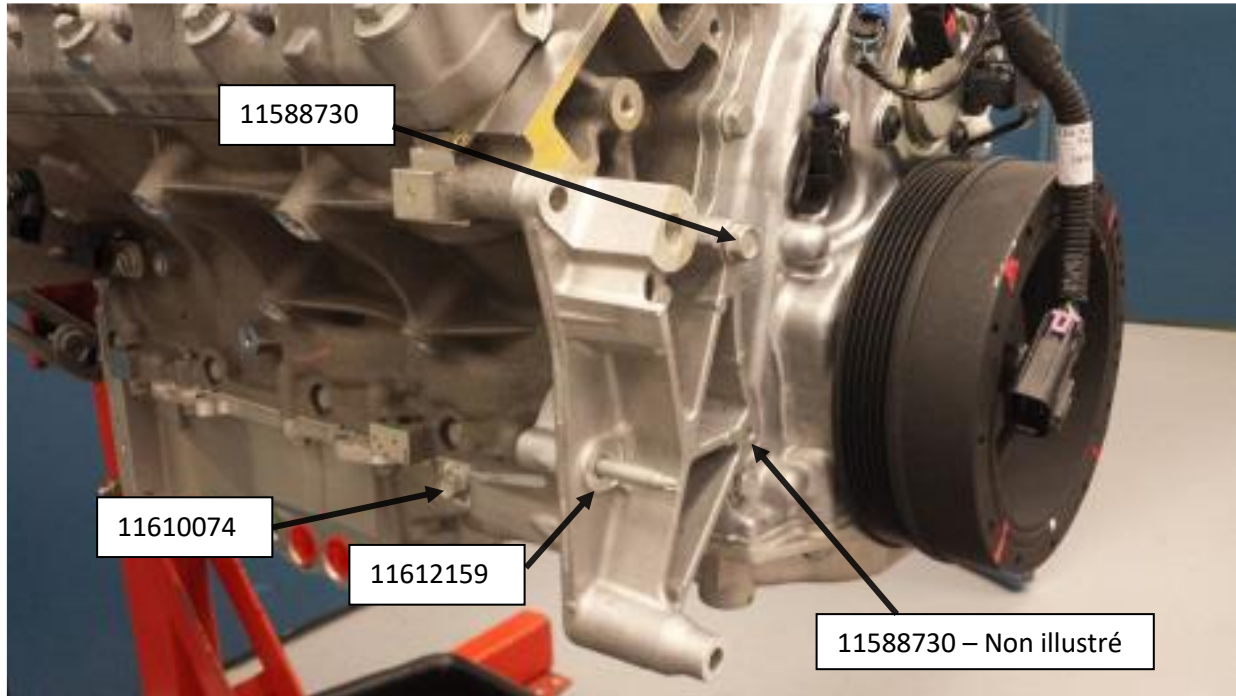
**Procédure d'installation :**

La figure ci-dessous montre l'ensemble d'entraînement des accessoires posé sur le LT1.

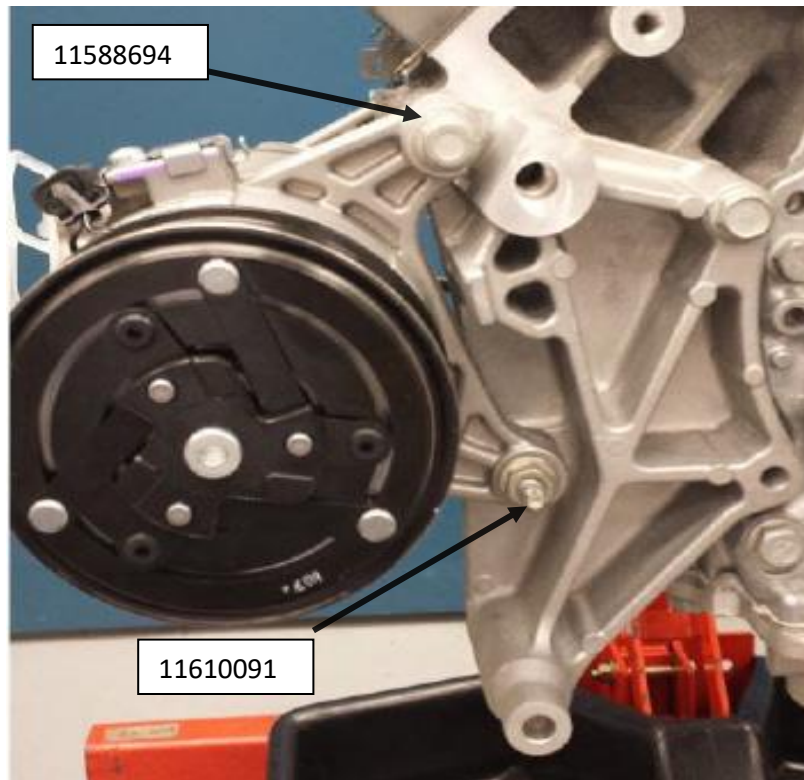


Se reporter à cette photo et aux photos suivantes pour faciliter la pose des différents composants inclus dans l'ensemble.

1. Poser le support de compresseur de climatiseur 12639512 avec les boulons (2); 2 de 11588730 et 1 de 11610074. Serrer les boulons à 22 Nm (16 lb pi). Poser le goujon 11612159 dans le support de compresseur de climatiseur. Serrer le goujon à 8 Nm (71 lb po).

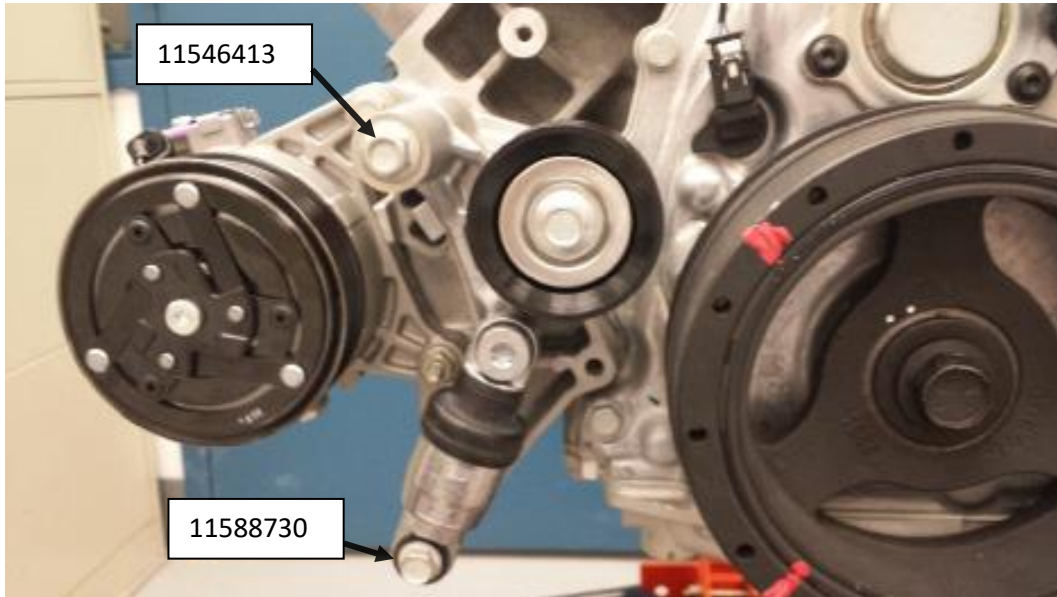


2. Poser le compresseur de climatiseur 84445509 avec 11588694. Serrer l'écrou à 22 Nm (16 lb pi). Poser l'écrou 11610074 sur le goujon. Serrer l'écrou à 22 Nm (16 lb pi).

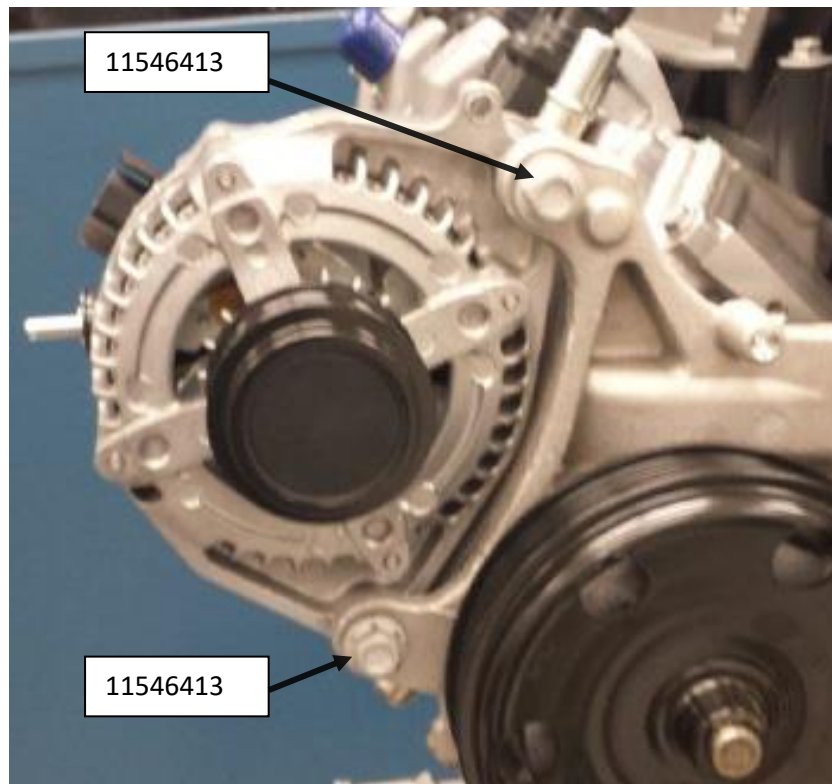




3. Poser le tendeur 12686272 avec un (1) boulon 11546413 et un (1) boulon 11588730. Serrer le boulon 11546413 à 54 Nm (43 lb pi). Serrer l'écrou 11588730 à 22 Nm (16 lb pi).



4. Poser l'alternateur 84331091 avec deux (2) boulons 11546413. Serrer l'écrou à 54 Nm (43 lb pi).



5. Poser la courroie 11651112 comme illustré.





## **Instrucciones de instalación de paquete de transmisión auxiliar de sumidero seco LT1**

Número de parte de paquete 19369109 – Configuración FEAD de producción

Gracias por elegir Chevrolet Performance Parts como su fuente de alto desempeño. Chevrolet Performance Parts está comprometido a proporcionar tecnología de desempeño comprobada e innovadora que en realidad... sea más que sólo potencia. Las partes de Chevrolet Performance están diseñadas, desarrolladas y probadas para exceder sus expectativas de ajuste y función. Por favor consulte nuestro catálogo respecto al Centro Autorizado de Chevrolet Performance Parts más cercano a usted o visite nuestra página en Internet en [www.gmperformanceparts.com](http://www.gmperformanceparts.com).

Esta publicación proporciona información general sobre la instalación de un paquete de transmisión auxiliar de banda serpentina de Chevrolet Performance Parts (paquete de banda serpentina). Por favor lea esta publicación completa antes de comenzar el trabajo. Además, por favor verifique que todos los componentes indicados a continuación estén incluidos en el juego.

La siguiente información se divide en las siguientes secciones: contenido de paquete, instrucciones de instalación.

El paquete de banda serpentina incorpora tecnología moderna en un juego que se puede instalar en los motores de sumidero seco LT1 Generación 5 de bloque pequeño de General Motors. Si instala en otros motores de bloque pequeño Generación 5, se pueden requerir componentes adicionales. Este paquete de banda serpentina incluye los soportes, hardware, poleas, tensor, generador, compresor de aire acondicionado (A/C) y banda necesarios que no están incluidos con un motor armado de sumidero seco Chevrolet Performance LT1.

Este paquete está diseñado para proporcionarle un paquete de transmisión auxiliar de banda serpentina completo para su motor armado Chevrolet Performance LT1. Este juego se basa en el sistema de transmisión auxiliar del vehículo Corvette 2014. Utiliza soportes y componentes diseñados en fábrica para asegurar la alta calidad así como el tensor de banda GM para mantener la tensión adecuada de la banda durante la operación.

Se pretende que estas especificaciones sean un complemento para los manuales de servicio GM. No se pretende que estas especificaciones reemplace las prácticas de servicio completas y detalladas explicadas en los manuales de servicio GM.

Observe todas las precauciones de seguridad y advertencias de los manuales de servicio durante la instalación de este paquete en cualquier vehículo. Utilice protección para los ojos y ropa de protección adecuada. Soporte el vehículo firmemente con los puntales hidráulicos cuando trabaje bajo o alrededor de éste. Sólo use las herramientas adecuadas. Tenga mucha precaución cuando trabaje con líquidos y materiales inflamables, corrosivos y peligrosos. Algunos procedimientos requieren equipo y habilidades especiales. Si no tiene la capacitación, experiencia, y herramientas apropiadas para realizar cualquier parte de esta conversión con seguridad, este trabajo debe ser realizado por un profesional.

La información contenida en esta publicación se presenta sin ninguna garantía. El usuario asume completamente todo el riesgo por su uso. El diseño de componentes específicos, los procedimientos mecánicos, y las calificaciones de los lectores están más allá del control del editor, y por lo tanto el editor declina cualquier responsabilidad incurrida en conexión con el uso de la información provista en esta publicación.

Chevrolet, Chevy, el Emblema de Corbatín Chevrolet, General Motors, y GM son marcas comerciales registradas de General Motors Corporation.

**Contenido del Juego**

Las partes aquí indicadas se pueden haber actualizado o reemplazado.

Elemento número	Número de parte	Cantidad	Descripción	Apriete de sujetador	
<b>Juego de transmisión de accesorios delantera estilo Corvette LT1</b>					
1	84331091	1	Generador		
2	11546413	3	Perno, Generador (2), Tensor (1) M10x1.5x60mm	58 Nm	43 lbs pie
3	12686272	1	Tensor		
4	11588730	3	Perno, tensor (1), Soporte de AC (2) M8x1.25x60	22 Nm	16 lbs pie
5	12639512	1	Soporte, Compresor del A/C		
6	11651112	1	Banda, generador y Compresor del A/C		
7	11612159	1	Perno	8 Nm	16 lbs pulg.
8	11610091	1	Tuerca, M8x1.25	22 Nm	16 lbs pie
9	84445509	1	Compresor		
10	11588694	1	Perno, Compresor del A/C, M8x1.25x120.8	22 Nm	16 lbs pie
11	11610074	1	Tornillo, Soporte de aire acondicionado M8x1.25x45mm	22 Nm	16 lbs pie
12	22942442	1	Emblema de Chevy Performance		

**Procedimiento de instalación:**

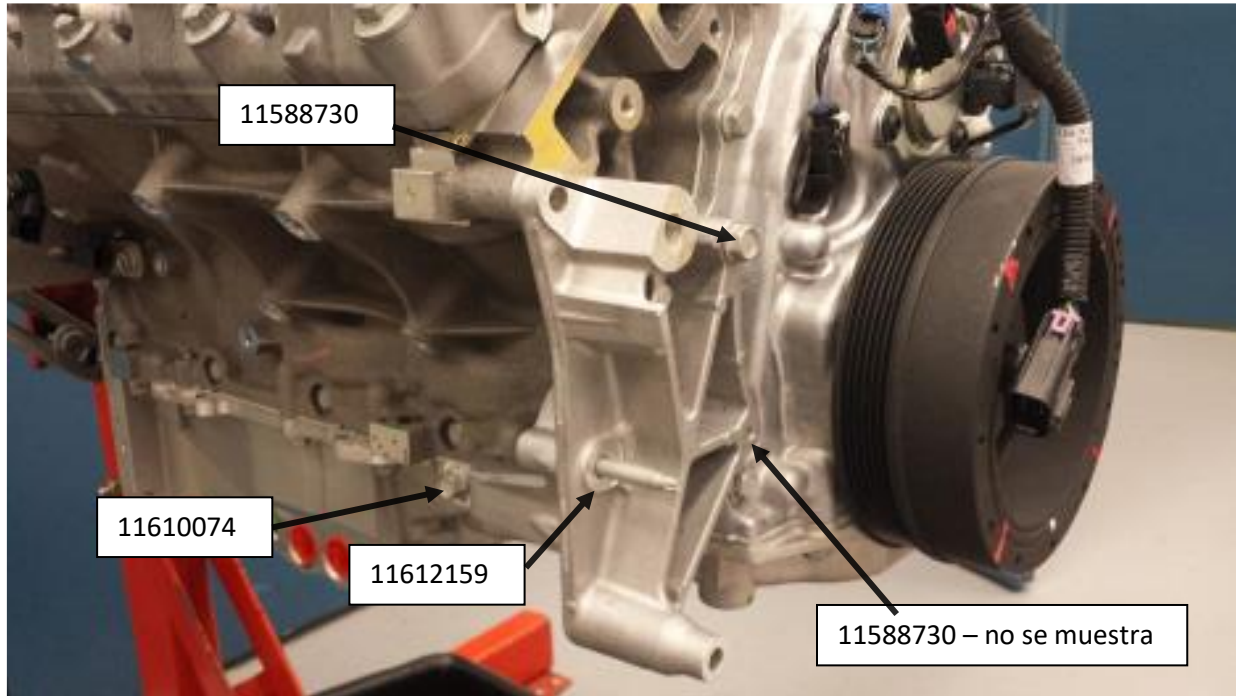
La siguiente figura muestra el paquete de transmisión auxiliar instalado en el LT1.



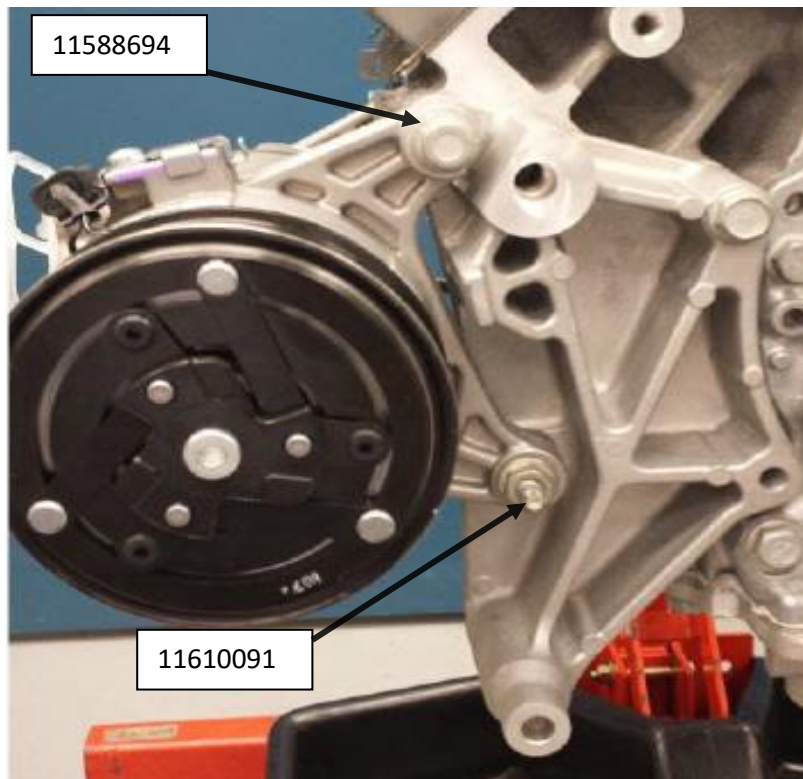
Consulte esta ilustración y las siguientes respecto a aclaraciones durante la instalación de los varios componentes incluidos en este paquete.



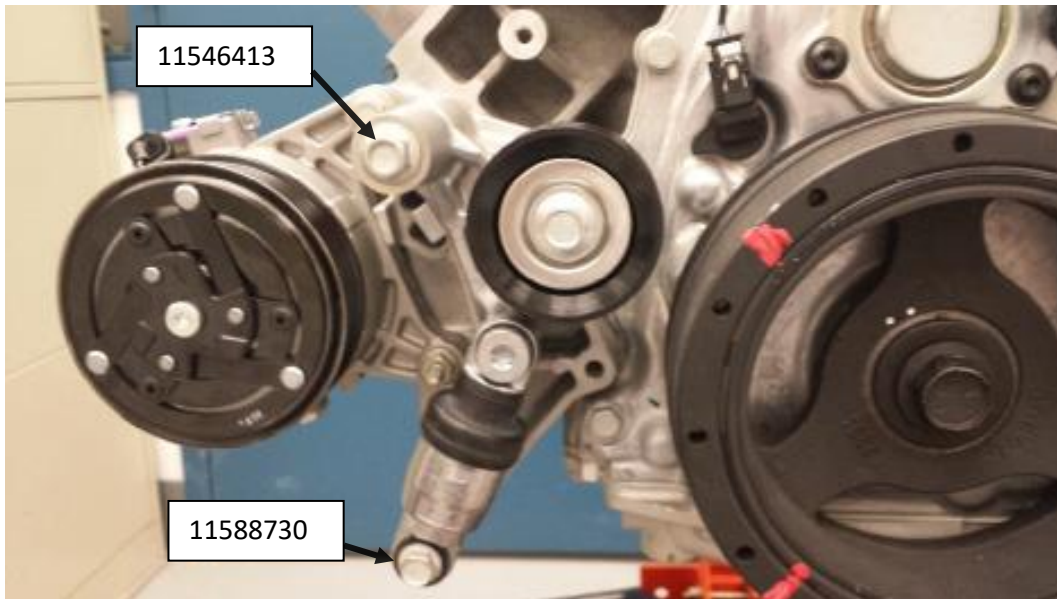
1. Instale el soporte del compresor de A/C 12639512 utilizando (2) pernos, 2 de 11588730 y 1 de 11610074. Apriete los pernos a 22 NM (16 lbs pie). Instale el perno 11612159 en el soporte del compresor de A/C. Apriete el perno a 8 NM (71 lbs pulg.).



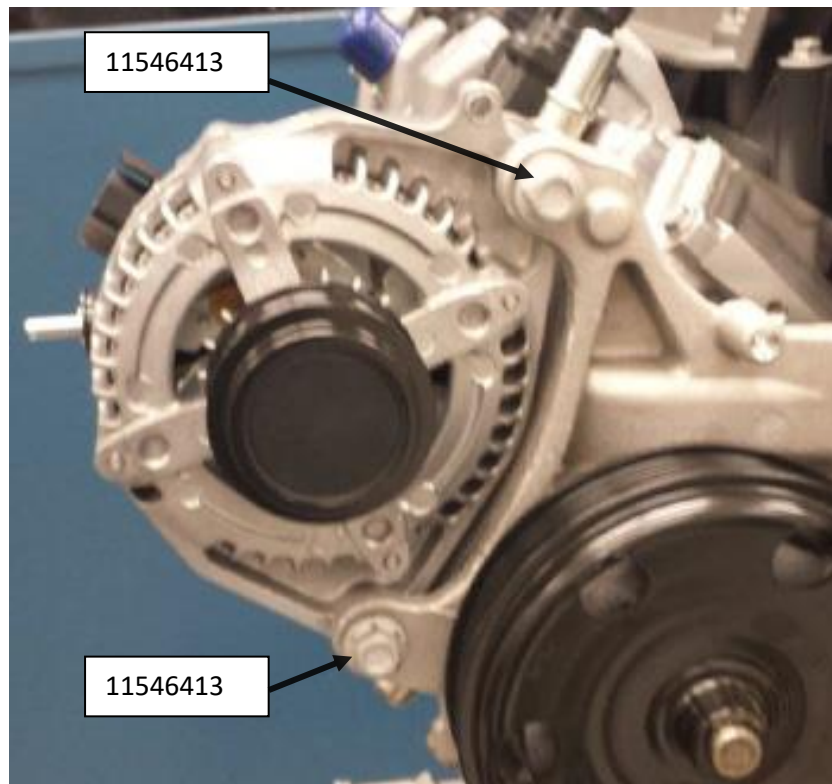
2. Instale el compresor de aire acondicionado (A/C) 84445509 con 11588694. Apriete a 22 Nm (16 lbs pie). Instale la tuerca 11610074 sobre el perno. Apriete a 22 Nm (16 lbs pie).



3. Instale el tensor 12686272 con (1) perno 11546413 y (1) perno 11588730. Apriete el 11546413 a 54 Nm (43 lbs pie).  
Apriete el 11588730 a 22 NM (16 lbs pie).



4. Instale el generador 84331091 con (2) pernos 11546413. Apriete a 54 Nm (43 lbs pie).



5. Instale la banda 11651112 como se muestra.

