



Chevrolet Performance Clutch Kits 19329633 and 19329634

Specifications part number 19329914

Thank you for choosing Chevrolet Performance Parts as your high performance source. Chevrolet Performance Parts is committed to providing proven, innovative performance technology that is truly... more than just power. Chevrolet Performance Parts are engineered, developed and tested to exceed your expectations for fit and function. Please refer to our catalog for the Chevrolet Performance Parts Authorized Center nearest you or visit our website at www.chevroletperformance.com.

This publication provides general information on components and procedures that may be useful when installing or servicing a Chevrolet Performance Clutch Kit. Please read this entire publication before starting work. Also, please verify that all of the components listed in the Package Contents section below were shipped in the kit you purchased.

Kit Contents

Small Block Clutch Kit (19329633)

<u>Part Number</u>	<u>Description</u>	<u>Quantity</u>
19330015	Clutch Disc	1
19330012	Pressure Plate	1
19330013	Bolts, P/plate	6
19330014	Clutch Alignment Tool	1
19329914	Instruction Sheet	1

Big Block Clutch Kit (19329634)

<u>Part Number</u>	<u>Description</u>	<u>Quantity</u>
19330016	Clutch Disc	1
19330012	Pressure Plate	1
19330013	Bolts, P/plate	6
19330014	Clutch Alignment Tool	1
19329914	Instruction Sheet	1

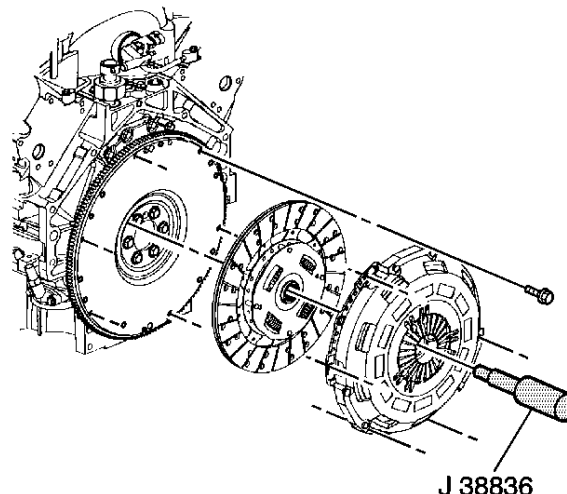
Clutch Installation Procedure

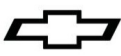
Important: When the clutch driven plate requires replacement, the engine flywheel must also be replaced along with the clutch pressure plate as an assembly.

Important: Inspect your new clutch parts. Verify that the bolt pattern on your new pressure plate matches the flywheel. Slide the clutch disc onto the input shaft of the transmission and check for proper fit. Remove any burrs that may exist on the spline. If the disc is too tight on the splines, it will be difficult to install the transmission and could cause bending of the clutch disc.

Important: When installing the transmission, do not leave it unsupported in the clutch disc splines. This will bend the disc carrier and cause non-release. Using a transmission jack will allow you to avoid this problem.

Important: NEVER use the transmission bolts to pull the transmission up to the engine. If the transmission will not slide into place, the disc is not properly aligned. Unbolt the clutch cover, re-center the disc, and retry the installation. Failure to do so will result in a bent disc, causing chatter or non-release.





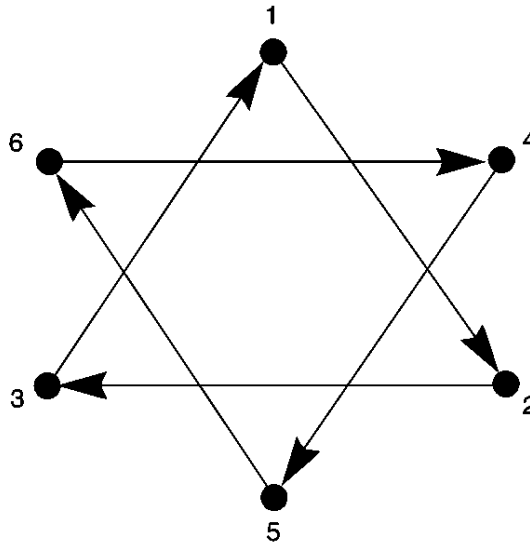
1. Install the clutch pressure plate and driven plate to the flywheel.

Note: Proper orientation of the clutch disc is critical. The clutch disc mounts with the hub side (the side with the retainer and hub assembly facing outward) towards the transmission

2. Install the clutch pressure plate bolts (19330013) finger tight.

IMPORTANT: Check flywheel thread pitch before installing pressure plate bolts. Some flywheels use metric (10mm 1.5) threaded holes. The bolts included with this clutch package are SAE 3/8-16. Chevrolet Performance flywheel 12582964 is an example of a flywheel that uses metric threads. Metric pressure plate bolts (12561465) to fit this flywheel are included in the complete transmission installation kit (19329902). It may be necessary to enlarge the holes in the pressure plate cover to exactly 10mm when using the metric bolts. Do not oversize the bolts as the pressure plate centers on these bolts. Also remove and discard any roll pins that may be in the face of the flywheel.

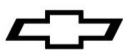
3. Install the J 38836 (or equivalent included clutch alignment tool 19330014) in order to align the clutch driven plate to the clutch pilot bearing.



4. Tighten the clutch pressure plate bolts.

Tighten

Tighten the clutch pressure plate bolts (in sequence shown above) to 50 nm (35 lb ft).



Trousses d'embrayage Chevrolet Performance 19329633 et 19329634

Numéro de pièce des caractéristiques techniques 19329914

Nous vous remercions d'avoir choisi Chevrolet Performance Parts comme source de haute performance. Chevrolet Performance Parts s'est engagée à offrir une technologie de rendement éprouvée et novatrice qui est réellement... beaucoup plus que de la puissance. Les pièces de Chevrolet Performance Parts ont été conçues, élaborées et mises à l'essai de manière à dépasser vos attentes de réglage précis et de fonction. Veuillez vous reporter à notre catalogue pour connaître le centre Chevrolet Performance Parts autorisé le plus près de chez vous ou visitez notre site Web à www.chevroletperformance.com.

La présente publication offre de l'information d'ordre général sur les composants et les procédures pouvant s'avérer utiles lors de la pose ou de l'entretien d'une trousse d'embrayage Chevrolet Performance. Veuillez lire en entier la présente publication avant de commencer à travailler. Veuillez également vérifier que tous les composants énumérés dans la section Contenu de l'ensemble ci-dessous ont été envoyés avec la trousse que vous avez achetée.

Contenu de la trousse

Trousse d'embrayage pour petit bloc (19329633)

<u>Numéro</u>	<u>Description</u>	<u>Quantité</u>
19330015	Disque d'embrayage	1
19330012	Plateau de pression	1
19330013	Boulons, plateau de pression	6
19330014	Outil d'alignement d'embrayage	1
19329914	Feuille de directives	1

Trousse d'embrayage pour gros bloc (19329634)

<u>Numéro</u>	<u>Description</u>	<u>Quantité</u>
19330016	Disque d'embrayage	1
19330012	Plateau de pression	1
19330013	Boulons, plateau de pression	6
19330014	Outil d'alignement d'embrayage	1
19329914	Feuille de directives	1

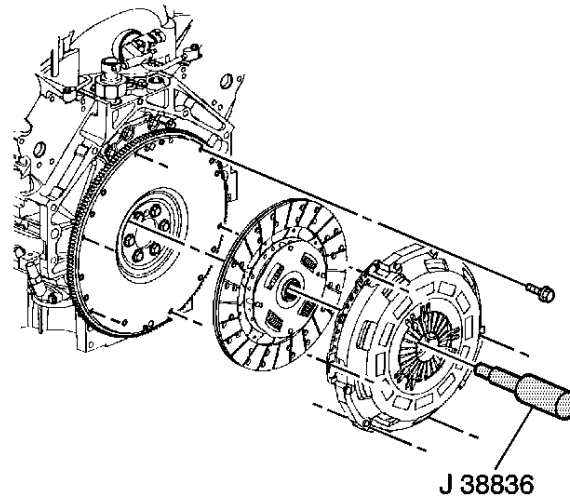
Procédure de pose d'embrayage

Important : Lorsque le disque d'embrayage doit être remplacé, le volant moteur doit également être remplacé avec le plateau de pression d'embrayage, comme un ensemble.

Important : Inspecter vos nouvelles pièces d'embrayage. Vérifier que la forme des boulons de votre nouveau plateau de pression correspond au volant moteur. Faire glisser le disque d'embrayage sur l'arbre d'entrée de boîte de vitesses et vérifier qu'il s'ajuste bien. Retirer toute limaille présente sur la cannelure. Si le disque est trop serré sur les cannelures, la boîte de vitesses sera difficile à poser et cela pourrait entraîner une déformation du disque d'embrayage.

Important : Lors de la pose de la boîte de vitesses, ne pas la laisser sans support dans les cannelures du disque d'embrayage. Cela déformera le support de disque et empêchera le dégagement. L'utilisation d'un cric pour boîte de vitesses vous permettra d'éviter ce problème.

Important : Ne JAMAIS utiliser les boulons de boîte de vitesses pour tirer la boîte de vitesses vers le moteur. Si la boîte de vitesses ne glisse pas en place, cela signifie que le disque n'est pas bien aligné. Déboulonner le couvercle d'embrayage, recentrer le disque et retenter la pose. Si vous ne le faites pas, cela pourrait entraîner une déformation du disque, un broutement ou un non-dégagement.



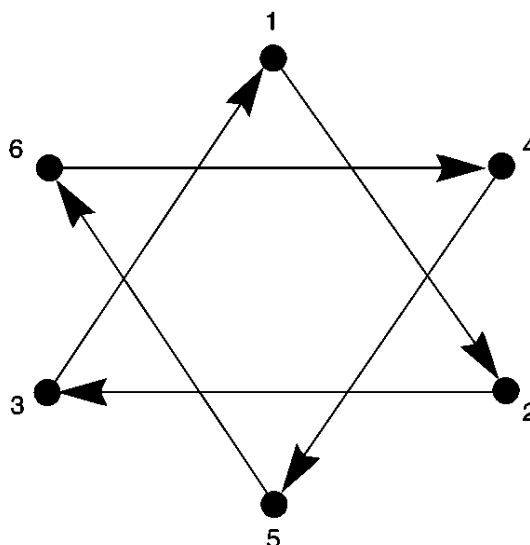
1. Poser le plateau de pression d'embrayage et le disque d'embrayage sur le volant moteur.

Note : L'orientation appropriée du disque d'embrayage est cruciale. Le disque d'embrayage s'installe côté moyeu (le côté avec le dispositif de retenue et le moyeu ressortant vers l'extérieur) en direction de la boîte de vitesses.

2. Poser les boulons (19330013) de plateau de pression d'embrayage en les serrant à la main.

IMPORTANT : Vérifier le pas des filets du volant moteur avant de poser les boulons du plateau de pression. Certains modèles de volant moteur utilisent des orifices filetés métriques (10 mm 1,5). Les boulons inclus dans cet ensemble d'embrayage sont des SAE 3/8-16. Le volant moteur Chevrolet Performance 12582964 est un exemple de volant moteur utilisant des filets métriques. Des boulons métriques de plateau de pression (12561465) adaptés à ce volant moteur sont inclus dans la trousse de pose de boîte de vitesses complète (19329902). Il pourrait être nécessaire d'élargir les orifices du couvercle de plateau de pression à 10 mm exactement lorsque des boulons métriques sont utilisés. Ne pas utiliser de boulons surdimensionnés, car le plateau de pression se centre sur ces boulons. De plus, retirer et jeter toute goupille élastique qui pourrait se trouver sur la face du volant moteur.

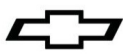
3. Poser l'outil J 38836 (ou l'outil d'alignement d'embrayage équivalent inclus 19330014) afin d'aligner le disque d'embrayage avec le palier-guide d'embrayage.



4. Serrer les boulons du plateau de pression d'embrayage.

Serrer

Serrer les boulons du plateau de pression d'embrayage (dans l'ordre indiqué ci-dessus) à 50 nm (35 lb-pi).



Juegos de embrague Chevrolet Performance 19329633 y 19329634

Número de parte de especificaciones 19329914

Gracias por elegir Chevrolet Performance Parts como su fuente de alto desempeño. Chevrolet Performance Parts está comprometido a proporcionar tecnología de desempeño comprobada e innovadora que en realidad... sea más que sólo potencia. Chevrolet Performance Parts están diseñadas, desarrolladas y probadas para exceder sus expectativas de ajuste y función. Por favor consulte nuestro catálogo respecto al Centro Autorizado de Chevrolet Performance Parts más cercano a usted o visite nuestra página en Internet www.chevroletperformance.com.

Esta publicación brinda información general sobre los componentes y procedimientos que pueden ser útiles al instalar o dar servicio a un Juego de embrague de Chevrolet Performance. Por favor lea esta publicación completa antes de comenzar el trabajo. Además, por favor verifique que todos los componentes indicados en la sección de Contenidos de paquete a continuación se enviaron en el juego que adquirió.

Contenido del Juego

Juego de embrague de bloque pequeño (19329633)

<u>Número de Parte</u>	<u>Descripción</u>	<u>Cantidad</u>
19330015	Disco de embrague	1
19330012	Placa de presión	1
19330013	Pernos, P/placa	6
19330014	Herramienta de alineación de embrague	1
19329914	Hoja de Instrucciones	1

Juego de embrague de bloque grande (19329634)

<u>Número de Parte</u>	<u>Descripción</u>	<u>Cantidad</u>
19330016	Disco de embrague	1
19330012	Placa de presión	1
19330013	Pernos, P/placa	6
19330014	Herramienta de alineación de embrague	1
19329914	Hoja de Instrucciones	1

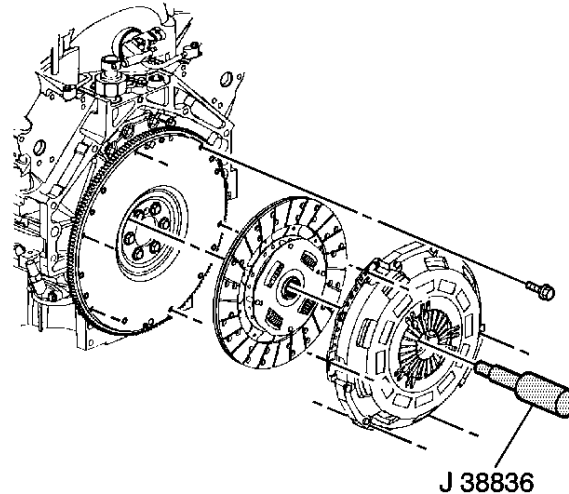
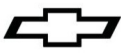
Procedimiento de instalación de embrague

Importante: Cuando se requiere el reemplazo del disco de fricción del embrague, también se debe cambiar el volante de inercia del motor como un ensamble.

Importante: Revise las partes de su embrague nuevo. Verifique que el patrón del perno en su nueva placa de presión concuerde con el volante de inercia. Deslice el disco del embrague sobre el eje de entrada de la transmisión y revise el ajuste adecuado. Retire cualquier rebaba que pueda existir sobre la estría. Si el disco está demasiado apretado sobre las estrías, será difícil instalar la transmisión y podría causar el doblado de disco del embrague.

Importante: Cuando instale la transmisión, no la deje sin soporte en las estrías del disco del embrague. Esto doblará el portador del disco y causará que no se libere. Un gato hidráulico para transmisión le permitirá evitar este problema

Importante: **NUNCA** use los pernos de transmisión para jalar la transmisión hasta el motor. Si la transmisión no se desliza en su lugar, el disco no está alineado adecuadamente. Desatornille la cubierta del embrague, vuelva a centrar el disco, y vuelva a intentar la instalación. La falla en hacerlo resultará en un disco doblado, causando traqueteo y falta de liberación.



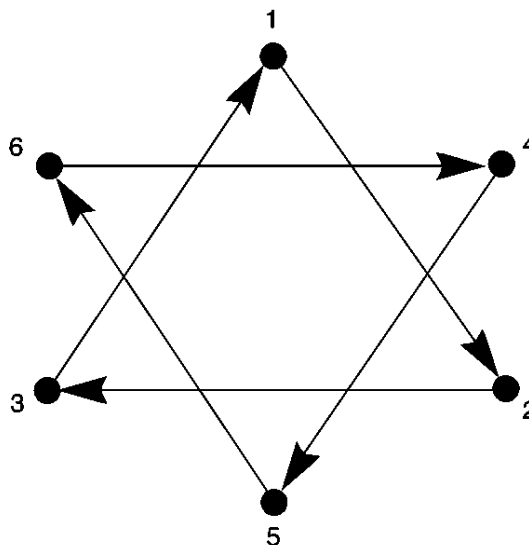
1. Instale la placa de presión del embrague y la placa accionada al volante de inercia.

Nota: La orientación adecuada del disco de embrague es crítica. El disco de embrague se instala con el lado del cubo (el lado con el retenedor y el ensamble del cubo viendo hacia afuera) hacia la transmisión.

2. Instale los pernos de la placa de presión del embrague (19330013) apretando manualmente.

IMPORTANTE: Revise la inclinación de la rosca del volante de inercia antes de instalar los pernos de la placa de presión. Algunos volantes de inercia usan orificios roscados métricos (10mm 1.5). Los pernos incluidos con este paquete de embrague son SAE 3/8-16. El volante de inercia Chevrolet Performance 12582964 es un ejemplo de un volante de inercia que usa roscas métricas. Los pernos de placa de presión métricos (12561465) para adaptarse a este volante de inercia se incluyen en el juego de instalación de transmisión completo (19329902). Puede ser necesario agrandar los orificios en la cubierta de la placa de presión a exactamente 10mm cuando se usen los pernos métricos. No exceda el tamaño de los pernos ya que la placa de presión se centra sobre estos pernos. Además retire y deseche cualquier pasador de rodillo que pueda estar en la cara del volante de inercia.

3. Instale la J 38836 (o herramienta de alineación de embrague equivalente incluida 19330014) para alinear la placa de fricción del embrague al cojinete piloto del embrague.



4. Apriete los pernos de la placa de presión del embrague.

Apriete

Apriete los pernos de la placa de presión del embrague (en la secuencia mostrada anteriormente) a 50 nm (35 lbs pie).