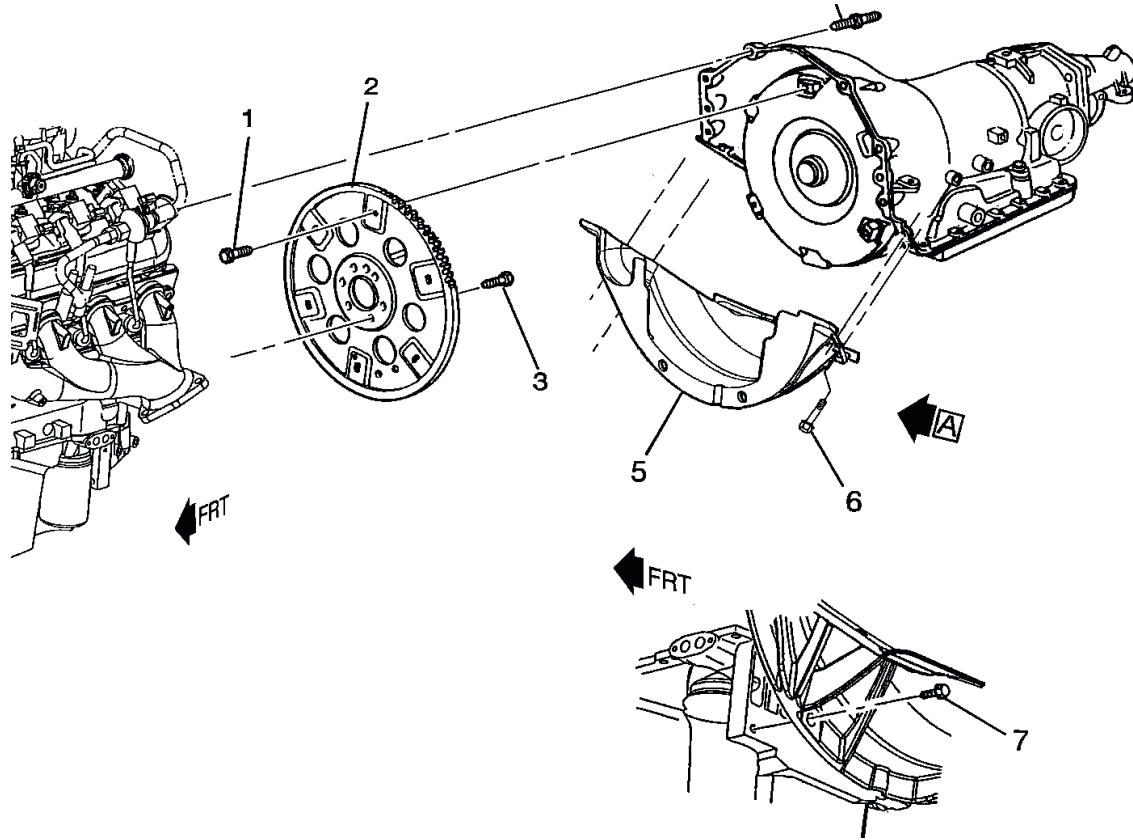
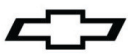


19259119 4L80 Family Transmission Installation Kit

Item Number	Part No.	Bolt Torque	Description	Qty
NA	11515767	50 N·m / 37 lb ft	Bolt - Bell Housing to Engine	6
1	11589040	60 N·m / 44 lb ft	Bolt - Flexplate to Torque Converter	6
5	15765623		Cover - Flexplate	1
6	11516328	33 N·m / 24 lb ft	Bolt - Cover to Transmissioin Case	4
7	11515768	50 N·m / 37 lb ft	Bolt - Cover to Oil Pan	2
	19259120		Instruction Sheet	1

Note: 6 Bolt Crank Flange Flywheel Assembly Torque is 100 N·m / 74 lb ft

8- Bolt Crank Flange Flywheel Assembly see I-Sheet included with Flywheel Kit

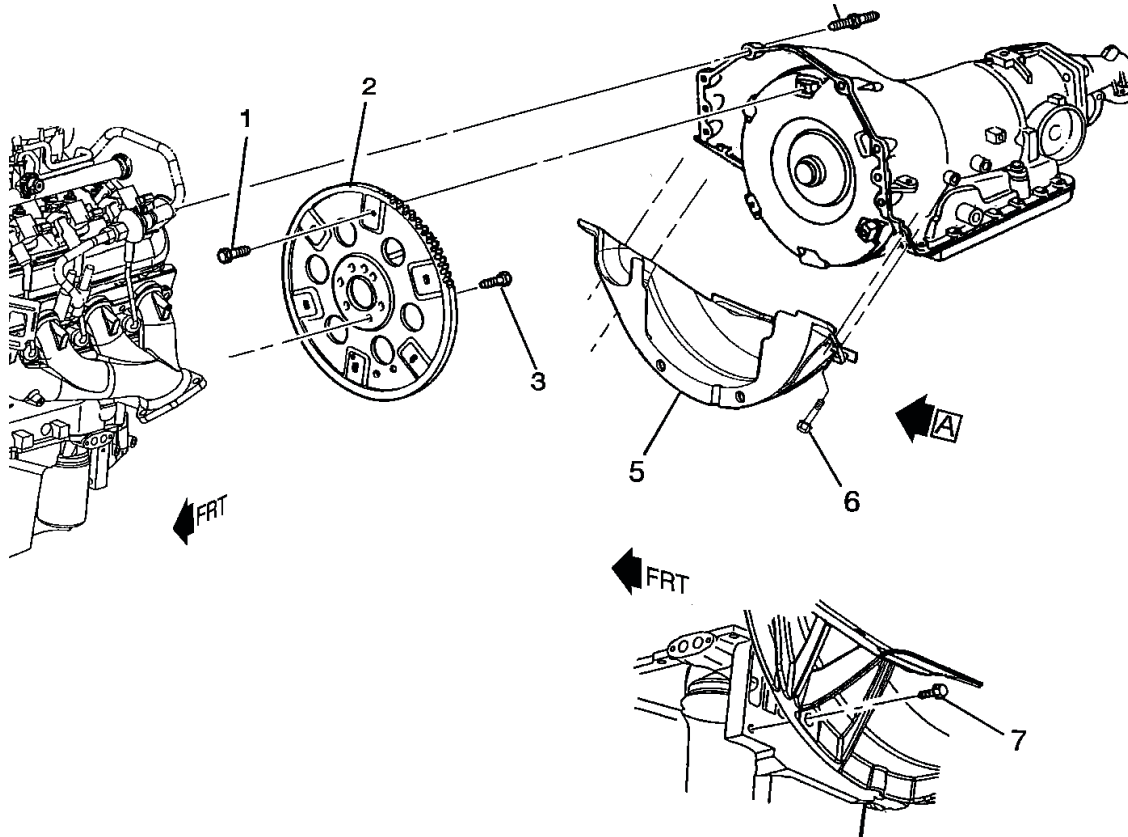
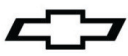


19259119 Kit d'installation de transmission familiale 4L80

Numéro d'article	N° de pièce	Couple de serrage de boulon	Description	Quantité
S/O	11515767	50 N·m / 37 lb pi	Boulon - carter d'embrayage au moteur	6
1	11589040	60 N·m / 44 lb pi	Boulon - tôle d'entraînement au convertisseur de couple	6
5	15765623		Couvercle - tôle d'entraînement	1
6	11516328	33 N·m / 24 lb pi	Boulon - couvercle au carter de boîte de vitesses	4
7	11515768	50 N·m / 37 lb pi	Boulon - couvercle au carter d'huile	2
	19259120		Feuille d'instructions	1

Nota : Le couple de serrage des 6 boulons de l'ensemble bride de vilebrequin et volant moteur est de 100 N·m / 74 lb pi

Pour l'ensemble bride de vilebrequin et volant moteur à 8 boulons, se reporter à la feuille d'instructions incluse avec la trousse de volant moteur.



19259119 4L80 la transmisión familiar del kit de instalación

Elemento número	No. de parte	Par motor del tornillo	Descripción	Cant.
N/A	11515767	50 N·m / 37 lb pie	Tornillo - cárter del embrague al motor	6
1	11589040	60 N·m / 44 lb pie	Tornillo - plato flexible al convertidor de par motor	6
5	15765623		Cubierta - plato flexible	1
6	11516328	33 N·m / 24 lb pie	Tornillo - Cubierta a la carcasa de la transmisión	4
7	11515768	50 N·m / 37 lb pie	Tornillo - cubierta a charola de aceite	2
	19259120		Hoja de instrucciones	1

Nota: El par motor de los 6 tornillos del ensamble de la manivela y el volante motor es 100 nm / 74 lb pie

Para el ensamble de manivela y volante motor de 8 tornillos ver la hoja de información incluida con el paquete del volante motor